

Votre partenaire **température**

www.prosensor.com

transmetteur Pt 100 configurable

Montage : tête de sonde DIN "B"

Entrée : Pt 100 montage 3 fils

Sortie : 4-20 mA - technique 2 fils

Précision à 25 °C : ±0,1 % de la pleine échelle

Défaut de linéarisation :

±0,1 % de la pleine échelle

Tension d'alimentation : 8 à 36 VDC avec protection d'inversion de polarité

Influence de la tension d'alimentation : 0,1 % / V d'écart par rapport à 24 V

Influence de la résistance de ligne : 0,5 % pour une résistance de 5 Ω

0,9 % pour une résistance de 10 Ω

Température d'utilisation : -25... +80 °C

Température de stockage : -25... +80 °C

Influence de la température : ±0,02 % de la pleine échelle / °C

Réglage du zéro : potentiomètre extérieur de 50 à 50 °C

Réglage de l'étendue de mesure :

potentiomètre extérieur de 50 à 800 °C

Etendue de mesure minimale : 50 °C

Led verte : présence de tension sur la boucle

Led rouge : rupture capteur

Sécurité : courant supérieur à 22 mA

en cas de rupture du capteur

Grande immunité contre le bruit

(filtre de réjection bande radio)

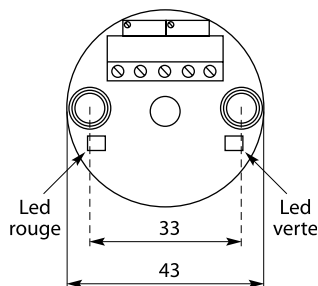
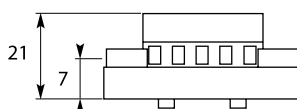
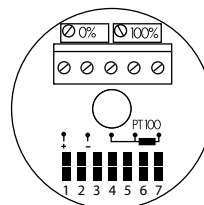
2 ans de garantie

800 Pt 100

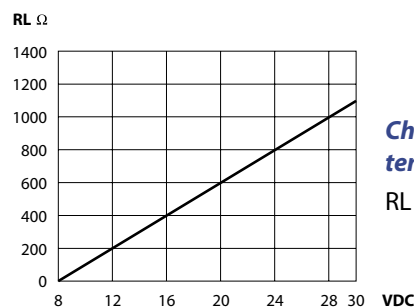
Configurable
Montage tête de sonde
Entrée : Pt 100
Sortie : 4-20 mA - 2 fils



Configuration gratuite sur demande



Etendues de mesures réalisables en fonction des ponts de soudure effectués sur le capot

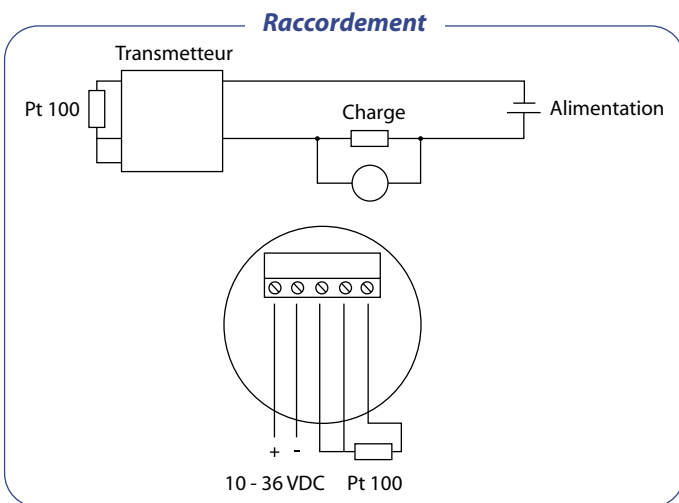


Charge en fonction de la tension d'alimentation

$$RL (\Omega) = (V-8) / 0,02$$

Switch	Plages courantes
1	-80 / -20 °C
	-50 / 0 °C
	0 / +50 °C
2	+50 / +120 °C
	-80 / 0 °C
	-50 / +30 °C
3	0 / +80 °C
	+50 / +140 °C
	-50 / +50 °C
4	-50 / +100 °C
	-20 / +80 °C
	0 / +100 °C
5	+50 / +150 °C
	+50 / +200 °C
	-80 / +100 °C
6	-50 / +120 °C
	0 / +170 °C
	+50 / +250 °C
7	-50 / +150 °C
	0 / +200 °C
	0 / +250 °C
8	+50 / +300 °C
	-50 / +200 °C
	-50 / +300 °C
9	-50 / +400 °C
	0 / +300 °C
	+50 / +350 °C
10	+50 / +400 °C
	0 / +400 °C
	0 / +800 °C
11	+50 / +500 °C
	+50 / +800 °C
	+100 / +500 °C
12	+100 / +920 °C

Plages standards



La tête MDF permet, grâce à son couvercle transparent, de visualiser les LED du transmetteur (voir page 62)