



TÜV CE SOUPAPES DE SURETE
POUR APPLICATIONS INDUSTRIELLES

TÜV CE SAFETY VALVES
FOR INDUSTRIAL APPLICATIONS

**Souppes de sûreté hautes performances
en laiton, pour air comprimé,
à ressort inox**

Type 812
sur air, gaz et vapeurs neutres

**High-performance safety valves
for compressed air made of brass with
stainless steel spring**

Type 812
for air, neutral gas and steam

2



Certification TÜV: 2003
Lettres d'identification: D/G (S/G)

En conformité avec:
- Fiche AD 2000 A2
- DIN EN ISO 4126-1
- DESP 97/23/CE

Raccordements: G 1/2", 3/4", 1", 1 1/4", 1 1/2", 2"
Pression de tarage: 0,2 à 40 bar

Description et débits au verso.
Caractéristiques techniques page 2.59.

TÜV test certificate: 2003
Code letters: D/G (S/G)

Requirements:
- AD 2000 Data Sheet A2
- DIN EN ISO 4126-1
- PED 97/23/EC

Connection: G 1/2", 3/4", 1", 1 1/4", 1 1/2", 2"
Set pressure: 0.2 to 40 bar

For description and capacity chart see back of this
page. For technical data please see page 2.59.

Soupapes de sûreté en laiton, à ressort inox, pour air comprimé, à ressort inox

Type 812

Construction cylindrique, avec ressort en acier inoxydable. Pression de tarage protégée par capuchon de plombage, molette de décharge pour le clapet.

Applications

Protection de réservoirs/systèmes sous pression pour air et autres gaz neutres, non toxiques et non combustibles, pouvant être déchargés librement dans l'atmosphère. En raison de ses importants débits de décharge, la soupape convient particulièrement bien pour la protection des réservoirs sous pression et des compresseurs.

**Sélection des matériaux d'étanchéités
Version standard avec étanchéité NBR (Perbunan)**

- Température du fluide jusqu'à 130 °C
- Plage de tarage: 0,2 à 40 bar

Etanchéité FKM (Viton)

- Température du fluide jusqu'à 200 °C
- Plage de tarage: 0,2 à 40 bar

Etanchéité PTFE (Teflon)

- Température du fluide jusqu'à 225 °C
- Plage de tarage: 1 à 40 bar

Accessoire:

Chapeau-manchette de protection (décharge) en acier inoxydable

Nos soupapes de sûreté pour air comprimé sont livrées tarées par l'usine.

Pneumatic safety valves made of brass with stainless steel spring

Type 812

Cylindrical design, spring-loaded, spring made of stainless steel. Seal cap prevents unauthorized changing of set pressure. Knurled nut to lift the valve cone.

Use

For the protection of pressure tanks and systems for air and other neutral, non-toxic and non-combustible gas that can be blown off into the atmosphere. The high blowing-off capacity makes this valve particularly suitable for protecting pressure boilers and compressors.

**Gasket Material Selection
Standard with NBR (Perbunan) gasket**

- Medium temperature up to 130 °C
- Range of adjustment: 0.2 to 40 bar

FKM (Viton) gasket

- Medium temperature up to 200 °C
- Range of adjustment: 0.2 to 40 bar

PTFE (Teflon) gasket

- Medium temperature up to 225 °C
- Range of adjustment: 1 to 40 bar

Accessories:

Blowing off and protection cover made of stainless steel

Pneumatic safety valves are set by the manufacturer.

Table des débits

Débits de décharge à 10% au-dessus de la pression de tarage

Capacity chart

Blowing-off rates at 10 % above set pressure

812	Raccordement G1/2" 3/4" 1" 1 1/4" 1 1/2" 2"						
	connection G						
Air	Pression de tarage						
	bar						
Nm³/h	set pressure						
air	bar (g)						
Nm³/h	0,2	58	156	225	376	376	721
	0,3	72	179	258	430	430	786
	0,4	84	197	284	473	473	851
	0,5	96	215	310	517	517	916
	0,6	108	234	337	563	563	981
	0,7	119	257	371	618	618	1046
	0,8	128	277	399	666	666	1111
	0,9	138	298	429	715	715	1176
	1	147	319	459	766	766	1370
	1,5	194	419	604	1007	1007	1827
	2	245	520	749	1249	1249	2325
	3	338	717	1032	1723	1723	3177
	4	436	923	1330	2219	2219	4056
	5	524	1112	1601	2671	2671	4962
	6	613	1300	1872	3123	3123	5802
	7	702	1488	2143	3575	3575	6642
	8	790	1676	2413	4027	4027	6034
	9	879	1864	2684	4478	4478	6711
	10	968	2052	2955	4930	4930	7388
	11	1057	2240	3226	5382	5382	8065
	12	1145	2428	3497	5834	5834	8742
	13	1234	2617	3768	6286	6286	9420
	14	1323	2805	4039	6738	6738	10097
	15	1412	2993	4310	7190	7190	10774
	16	1500	3181	4581	7642	7642	11451

Table des débits

Débits de décharge à 10% au-dessus de la pression de tarage

Capacity chart

Blowing-off rates at 10 % above set pressure

812	Raccordement G1/2" 3/4" 1" 1 1/4" 1 1/2" 2"						
	connection G						
Air	Pression de tarage						
	bar						
Nm³/h	set pressure						
air	bar (g)						
Nm³/h	17	1589	3369	4851	8094	8094	12129
	18	1678	3557	5122	8546	8546	12806
	19	1766	3745	5393	8998	8998	13483
	20	1855	3933	5664	9450	9450	14160
	21	1944	4122	5935	9902	9902	14838
	22	2033	4310	6206	10354	10354	15515
	23	2121	4498	6477	10806	10806	16192
	24	2210	4686	6748	11258	11258	16869
	25	2299	4874	7019	11710	11710	17546
	26	2387	5062	7289	12162	12162	18224
	27	2476	5250	7560	12614	12614	18901
	28	2565	5438	7831	13066	13066	19578
	29	2654	5626	8102	13518	13518	20255
	30	2742	5815	8373	13970	13970	20933
	31	2831	6003	8644	-	-	-
	32	2920	6191	8915	-	-	-
	33	3009	6379	9186	-	-	-
	34	3097	6567	9457	-	-	-
	35	3186	6755	9727	-	-	-
	36	3275	-	-	-	-	-
	37	3363	-	-	-	-	-
	38	3452	-	-	-	-	-
	39	3541	-	-	-	-	-
	40	3630	-	-	-	-	-



TÜV CE SOUPAPES DE SURETE
POUR APPLICATIONS INDUSTRIELLES

TÜV CE SAFETY VALVES
FOR INDUSTRIAL APPLICATIONS

812: Raccordement, dimensions, plages de réglage

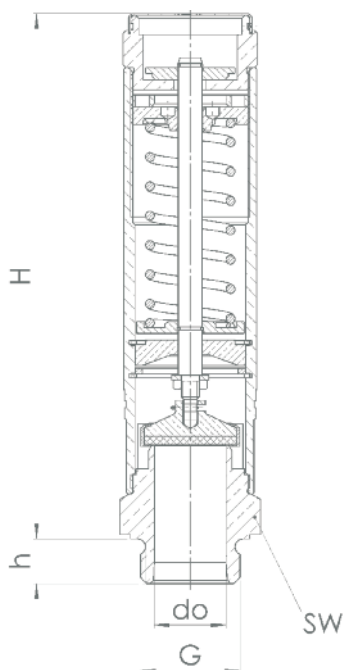
812: Connection, installation dimensions, ranges of adjustment

Raccordement connection	G G	1/2"	3/4"	1"	1 1/4"	1 1/2"	2"
Plages de réglage ranges of adjustment	bar bar(g)	0,2 - 40	0,2 - 35	0,2 - 35	0,2 - 30	0,2 - 30	0,2 - 30
Cotes de montage en mm installation dimensions	H h	144	177	177	215 (177*)	215 (177*)	282
in mm	d ₀	14	20	24	32	32	48
	SW	32	41	41	60	60	80
Poids, weight	kg	0,6	1,3	1,3	2,6	2,6	5,4

* **Type 812 SHORT** avec plage de tarage 1,8 jusqu'à 2,5 bar aussi disponible en version courte.
Type 812 SHORT within pressure range 1.8 up to 2.5 bar also available in short version.

2

812



Matières • Materials

Composant, component	Matière, material	DIN EN	ASTM / AISI
Corps d'entrée, inlet body	Laiton, brass	CW614N	B124 C37700
Internes, internal parts	Laiton, brass	CW614N	B124 C37700
Ressort, pressure spring	Acier inox, stainless steel	1.4310	AISI 301