

# ARM TECHNOLOGIES

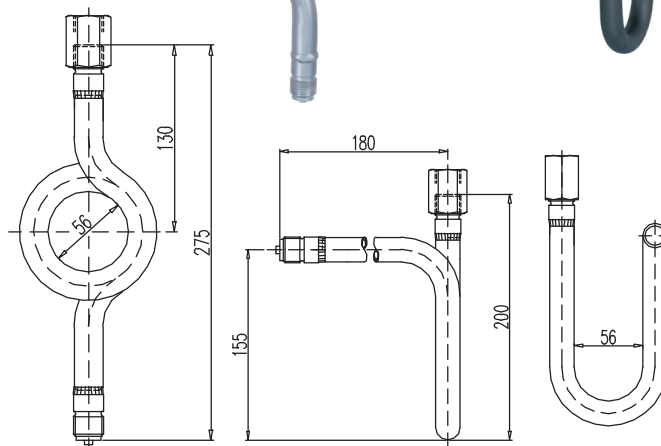
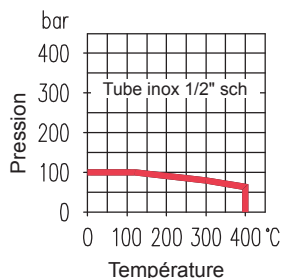
17, rue de Verdun - BP: 2  
77 411 CLAYE – SOUILLY cedex  
FRANCE

Tel: ☐☐ 00 33 (0)1 60 26 16 42  
Fax: ☐☐ 00 33 (0)1 60 26 70 64  
E-mail: ☐ arm77@club-internet.fr

Destinés surtout aux installations vapeur, les siphons servent à éloigner le manomètre des canalisations principales et à créer une condensation évitant à la vapeur chaude d'être en contact avec l'instrument.

Différentes nuances de tubes et de matières sont disponibles. Les raccords peuvent être de tous types.

- Matière: ☐ Inox 316 ou acier carbone  
Tube: ☐☐ 1/2" schedule 80 ou 1/4" sch 40  
Raccord inst.: ☐ Tous types fileté ou bridé  
Raccord proc.: ☐ Tous types fileté ou bridé

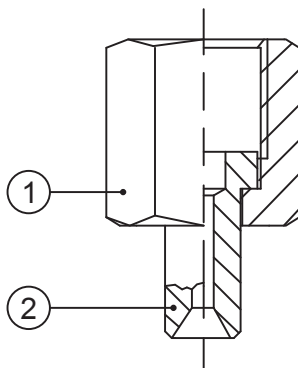


## SIPHONS

Modèle SIP

Modèle ETDS

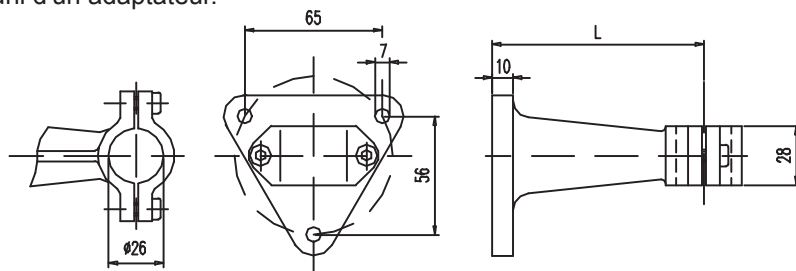
- ① Ecou 1/2", 1/4" gaz  
② Douille



## DOUILLES ET ECROUS

Les douilles et écrous facilitent le raccordement des instruments par soudage de la douille sur le tube d'arrivée de pression.

Pour fixation murale d'un robinet à manchon diamètre 26 ou d'un instrument muni d'un adaptateur.



## SUPPORTS



Les capillaires sont employés lorsqu'il est nécessaire d'éloigner l'instrument de la source de pression:

- En cas de vibrations en le fixant sur une paroi rigide.
- Pour refroidir un fluide dont la température serait trop importante.
- Pour amener l'instrument à un emplacement favorable.
- Pour provoquer un amortissement des pulsations de pression.

Longueur, matière et raccordement sont à la demande.

## CAPILLAIRES

Modèle CAP

Notice SIP - ETDS - CAP