

# ARM TECHNOLOGIES

17, rue de Verdun - BP: 2  
77 411 CLAYE – SOUILLY cedex  
FRANCE

Tel: ☐☐ 00 33 (0)1 60 26 16 42  
Fax: ☐☐ 00 33 (0)1 60 26 70 64  
E-mail: ☐ arm77@club-internet.fr

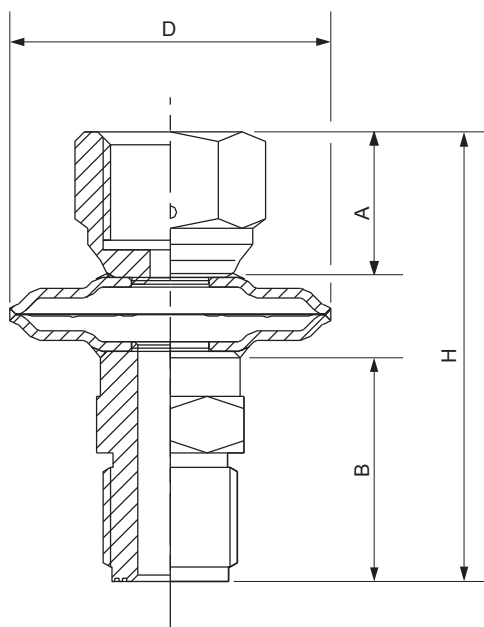
## SEPARATEUR MONOBLOC CHEMICAL SEAL WELDED BODY

Modèle SX138

Les séparateurs économiques SX138 sont entièrement soudés, non démontables et conçus pour isoler l'instrument du process. Les SX138 sont réservés aux fluides propres pour des gammes de pression de 0 à 40 bar et des températures de -20 à 200°C.

*Economical chemical seals SX138 entirely welding are not dismountable and they are designed to separate the instrument and the process.*

*The SX138 must be used with a clean fluid for a pressure range 0 to 40 bar and a temperature range -20 to 200°C.*



Raccords gaz ou NPT	DIMENSIONS en mm				MASSE
	D	A	B	H	
1/4" F x M	50	16	26	51,5	100 g
1/2" F x M	50	25	37	70	150 g

### CONSTRUCTION

**Flasques**  
Inox 316L

**Raccord**  
1/4" gaz ou NPT  
Inox 316 L

**Membrane**  
Diamètre 50 mm  
Inox 316 L

### CONSTRUCTION

**Body**  
Stainless steel 316 L

**Connection**  
1/4" BSP or NPT  
Stainless steel 316 L

**Diaphragm**  
Diameter 50 mm  
Stainless steel 316 L

### OPTION

**Raccord**  
1/2" Gaz ou NPT

### OPTION

**Connection**  
1/2" BSP or NPT

Notice SX138