

ARM TECHNOLOGIES

17, rue de Verdun - BP: 2
77 411 CLAYE – SOUILLY cedex
FRANCE

Tel: ☐☐ 00 33 (0)1 60 26 16 42
Fax: ☐☐ 00 33 (0)1 60 26 70 64
E-mail: ☐ arm77@club-internet.fr

SEPARATEUR DEMONTABLE DISMOUNTABLE CHEMICAL SEAL

Modèles SX268 - SX264

Les SX268 et SX264 sont étudiés pour isoler l'instrument du process lorsque le fluide est corrosif, visqueux, pâteux ou dangereux.

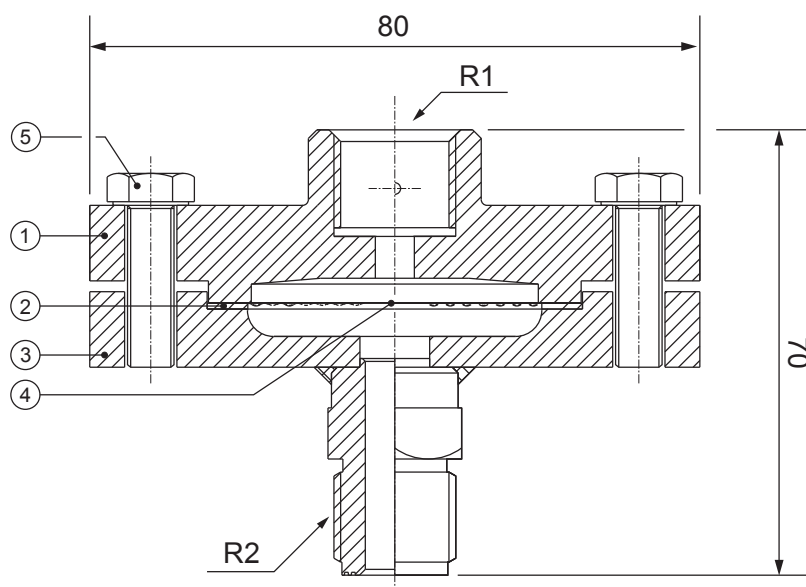
La membrane est soudée au flasque supérieur, le séparateur peut donc être démonté pour le nettoyer.

The SX268 and SX264 are studied to isolate the instrument and the process when the fluid is corrosive, viscous, pasty or dangerous.

The diaphragm is welded to the upper body, so chemical seal can be dismantled to clean it.

SX 268

Plage d'utilisation <i>Typical range</i>	0/160 bar -20 ≤ T° ≤ 160°C
Poids <i>Weight</i>	1,1 Kg



1	Flasque supérieur	Inox 316 L	Upper body	SS 316 L
2	Joint	PTFE	Gasket	PTFE
3	Flasque inférieur	inox 316 L	Lower body	SS 316 L
4	Membrane	Inox 316 L Diamètre 50 mm	Diaphragm	SS 316 L Diameter 50 mm
5	Visserie	Inox – 6 x M8	Bolting	SS – 6 x M8
R1	Raccord inst.	1/2" gaz femelle	Inst. connection	1/2" BSP female
R2	Raccord process	1/2" gaz ou NPT	Process conn.	1/2" BSP or NPT

OPTION pour SX268

Flasque inférieur

Hastelloy, monel, uranium, PTFE, PVC, polypropylène

Membrane

Tantale, hastelloy, monel, uranium
PTFE revêtue ou doublée 0,2 mm

Visserie

Acier pour pression ≤ 600 bar

Joint

Graphite pour température ≤ 550°C

Raccord process

Tous raccords ou montage sur bride DIN ou ANSI

OPTION for SX268

Lower body

Hastelloy, monel, uranium, PTFE, PVC, polypropylene

Diaphragm

Tantalum, hastelloy, monel, uranium
PTFE coated or doubled 0,2 mm

Bolting

Carbon Steel for pressure ≤ 600 bar

Gasket

Graphite for temperature ≤ 550°C

Process connection

All type of connection and flange DIN or ANSI

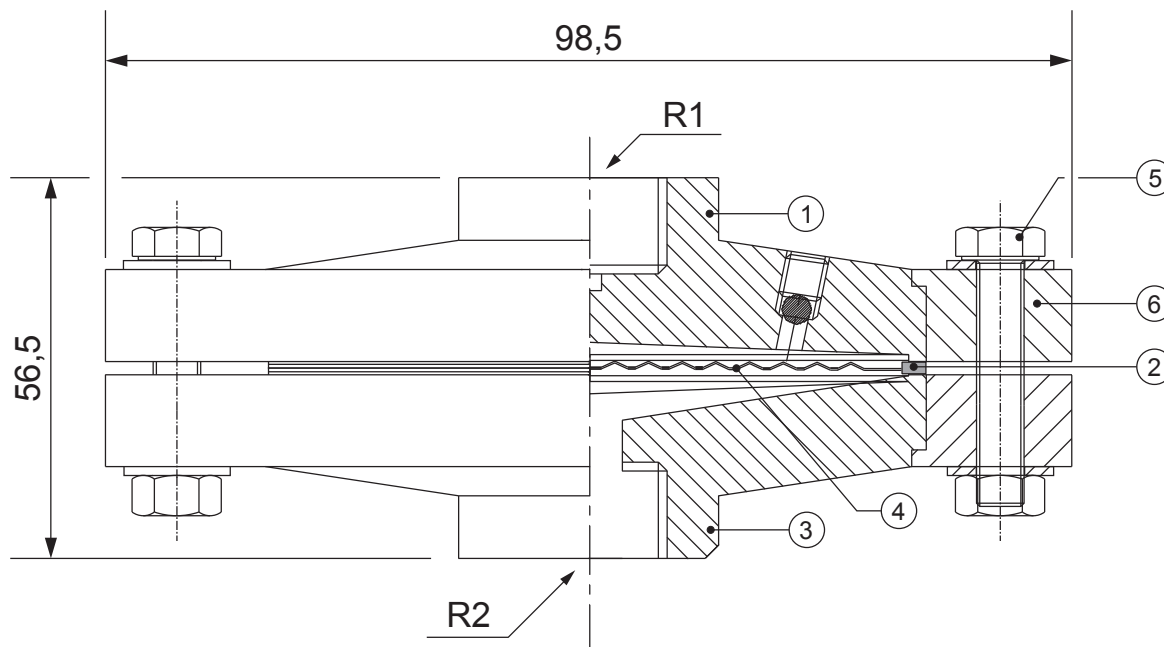
Notice SX268 - SX264

ARM TECHNOLOGIES

17, rue de Verdun - BP: 2
77 411 CLAYE – SOUILLY cedex
FRANCE

Tel: ☐☐ 00 33 (0)1 60 26 16 42
Fax: ☐☐ 00 33 (0)1 60 26 70 64
E-mail: ☐ arm77@club-internet.fr

SX 264



Plage d'utilisation <i>Typical range</i>	-1/100 bar -20 ≤ T° ≤ 160°C
Poids <i>Weight</i>	1,4 Kg

1	Flasque supérieur	Inox 316	Upper body	SS 316
2	Joint	PTFE	Gasket	PTFE
3	Flasque inférieur	Inox 316	Lower body	SS 316
4	Membrane	Inox 316, revêtue PTFE Diamètre 64 mm	Diaphragm	SS 316, coated PTFE Diameter 64 mm
5	Visserie	Inox – 8 x M8	Bolting	SS – 8 x M8
6	Brides de serrage	Inox	Retainer flanges	SS
R1	Raccord inst.	1/2" gaz femelle	Inst. connection	1/2" BSP female
R2	Raccord process	1/2" gaz femelle	Process connection	1/2" BSP or NPT

OPTION pour SX264

Flasque inférieur
PTFE, PVC, polypropylène

Raccord process

Tous raccords ou montage sur bride DIN ou ANSI
Raccord vissé ou soudé

OPTION for SX264

Lower body
PTFE, PVC, polypropylene

Process connection

All type of connection and flange DIN or ANSI
Screwed or welding connector