



PRESSOSTAT

PRESSURE SWITCH

SERIE GP

GP SERIES



UTILISATION

Un élément sensible déformable actionne un micro-contact par le biais d'un mécanisme composé d'une lame métallique présentant une excellente tenue aux chocs et aux vibrations.

USES

A sensing element actuates a microswitch through a flexible metallic arm mechanism which allows the device to withstand impacts or vibrations without set point drifting

CARACTERISTIQUES

Boîtier : Polyaramide renforcé de 50% de fibre de verre
Protection : IP 66 (suivant EN60529)
Visserie externe : Acier cadmié (inox en option)

T° ambiante : -20 à 70°C
T° de stockage : -30 à 80°C

Version : pression relative
Gamme de pression : -1 à 100 bar en 8 gammes
Pression maxi : Voir tableau au verso

Élément sensible : Soufflet
Matière élément sensible : Bronze ou inox 316L
T° du fluide : -20 à +60°C (soufflet bronze)
 -20 à +150°C (soufflet inox)

TECHNICAL DATA

Housing : Polyaramide 50% fiberglass reinforced
Protection : IP 66 (according to EN60529)
External screws : Cadmium plated (st.st. as option)

Ambient T° : -20 to 70°C
Storage T° : -30 to 80°C

Version : relative pressure
Relative range : -1 to 100 bar 8 ranges available
Max. pressure : Refer backside table

Sensor : Bellows
Material : Bronze or 316L st.st.
Process T° : -20 to +60°C (bronze bellow)
 -20 to +150°C (316L st.st. bellow)

Micro-contact : 1 ou 2 contacts inverseurs
Pouvoir de coupure : voir tableau ci-dessous

Fonctions électriques n°			Pouvoir de coupure (résistif)	
1 inverseur	2 inverseurs		Alternatif	Continu
	simultanés	décalés		
6	-	-	10A/240V	0,3A/110V
10	30	50	5A/240V	0,5A/130V
16	36	56	2A/220V	1A/130V
6D - 10D *	30D *	50D *	-	50mA/30V
18D / 20D *	-	-	-	50mA/30V

* utilisation en S.I. ou pour automate.

Microswitch : 1 or 2 SPDT
Current rating : refer to table here after

Electrical function n.			Current rating (resistive)	
1 SPDT	2 SPDT		AC	DC
	Acting together	Separately adjustable		
6	-	-	10A/240V	0.3A/110V
10	30	50	5A/240V	0.5A/130V
16	36	56	2A/220V	1A/130V
6D - 10D *	30D *	50D *	-	50mA/30V
18D / 20D *	-	-	-	50mA/30V

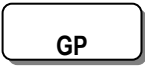
* for "IS" or PLC uses

Raccord process : 1/2" GM en standard (autres : sur demande)
Raccord électrique : Presse étoupe ISO16
 Bornier interne 3 fils 1,5 mm²
Reproductibilité : ≤ 1% gamme

VERSION ATEX (en option) : sécurité intrinsèque
 EEx ia IIC T6 (-40°C<Ta< 80°C)
Groupe - Catégorie : II - 1 G/D
N° d'attestation : LCIE 01 ATEX 6008 X
 Voir notice d'instruction ATEX pour une utilisation sûre

Process connection : 1/2" BSP M (as standard) (others on request)
Electrical connection : ISO16 cable gland
 Internal terminal 3 wires 1.5 mm²
Repeatability : ≤ 1% range

ATEX VERSION (as option) : intrinsic safety
 EEx ia IIC T6 (-40°C<Ta< 80°C)
Group - Category : II - 1 G/D
Certificate N° : LCIE 01 ATEX 6008 X
 Refer to ATEX instructions manual for a safe use



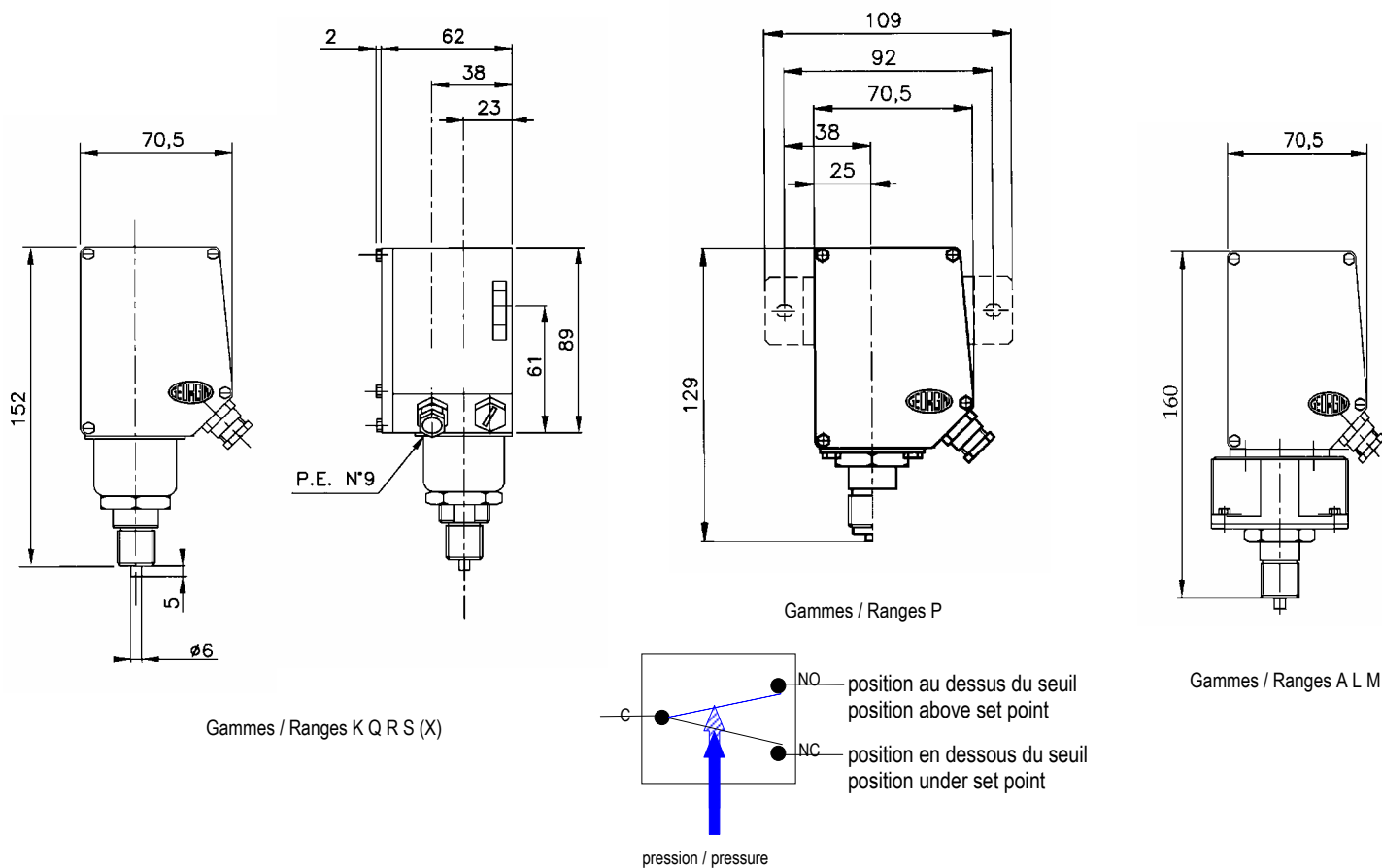
TABEAU DE GAMMES / RANGES TABLE

TYPE	GAMMES / RANGES (bar)	écarts / dead band (mbar)					P max. (bar)
		fixe / fixed (≤)			Ajustable / adjustable		
		10	16	30	Min. (≤)	6 Max.	
GP - A(X)	-1...0	19	10	30	35	160	1,5 (2*)
GP - M(X)	0,05...1	18	9	29	30	160	1,5 (2*)
GP - L(X)	-1...1	40	20	60	70	300	7 (8*)
GP - K(X)	-1...4	150	55	160	210	800	13 (15*)
GP - P(X)	0,5...10	200	100	300	350	1500	13 (15*)
GP - Q(X)	2,5...20	400	210	600	800	3000	30
GP - RX	5...40	800	450	1300	1600	6000	80
GP - SX	10...100	2200	1200	3300	4800	15000	250

*(X) Version soufflet inox

*(X) Stainless steel bellows version

ENCOMBREMENT (mm) – RACCORDEMENT ELECTRIQUE / DIMENSIONS (mm) – ELECTRICAL CONNECTION



POUR COMMANDER / TO ORDER

G	P	4	P	X
SERIE	MESURE / MEASURE P Pression / Pressure	N° DU CONTACT / SWITCH NUMBER	GAMME (bar) / RANGE (bar)	MATIERE / MATERIAL
		10(D) 1 x SPDT - faible écart fixe / fixed DB	A -1...0	- bronze
		16 1 x SPDT - très faible écart fixe / fixed DB	M 0,05...1	X inox 316L / 316L st.st.
		18(D) 1 x SPDT - réarmement manuel (à maxi) / manual reset max	L -1...1	
		20(D) 1 x SPDT - réarmement manuel (à mini) / manual reset min	K -1...4	
		6(D) 1 x SPDT - écart réglable / adjustable DB	P 0,5...10	
		30(D) 2 x SPDT simultanés - écart fixe / simultaneous - fixed DB	Q 2,5...20	
		50(D) 2 x SPDT décalés - écart fixe / acting separatly - fixed DB	R 5...40	
		56 2 x SPDT décalés - écart fixe / acting separatly - fixed DB	S 10...100	

