

ARM TECHNOLOGIES

17, rue de Verdun – BP: 2
77 411 CLAYE – SOUILLY cedex
FRANCE

Tel: 00 33 (0)1 60 26 16 42
Fax: 00 33 (0)1 60 26 70 64
E-mail: arm77@club-internet.fr

L'organe de mesure de ces manomètres est constitué de deux soufflets en acier inoxydable montés en balance.

La valeur indiquée sur le cadran est la différence des pressions ou dépressions arrivant dans chaque soufflet.

Nos appareils sont construits entièrement en acier inoxydable.

Ils ont donc les mêmes qualités de résistance à la corrosion, tant interne qu'externe, que nos manomètres MANINOX.

De plus la résistance mécanique des soufflets permet des surpressions unilatérales importantes par rapport à la pression différentielle.

Utilisation

Mesure de pressions différentielles.

En particulier: mesure de débit, de niveau, de colmatage de filtres, de perte de charge.

Diamètre

150 mm

Étendue de mesure

Voir tableau au dos

Précision

Classe 2 (+/- 2% de la pleine échelle)

Filetage des raccords

1/2" GAZ ou NPT

MANOMETRE DIFFERENTIEL A SOUFFLETS ACIER INOXYDABLE Ø 150

MANINOX - Modèle MDS



Position des raccords

A 45° ou verticale

Température limite d'emploi

-20 / +120°C

Protection

IP 65

Amplitude d'échelle

270°

Event de sécurité

SPECIFICATIONS MATIERES

Soufflets

Acier inoxydable AISI 316 L

Raccords

Acier inoxydable AISI 316 L

Boîtier et lunette

Acier inoxydable AISI 304

Mouvement

Acier inoxydable

Cadran

Aluminium peint blanc, graduations noires

Aiguille

Aluminium noir

Voyant

Verre, épaisseur 4 mm

Évent de mise à l'atmosphère et remplissage

Élastomère, placé sur la partie supérieure du boîtier

OPTIONS ET EXECUTIONS SPECIALES

Collerettes

Echelles spéciales

Statique hors standard

Voyant

Plexiglas, verre de sécurité

Remplissage antivibratoire

Glycérine ou silicone

Dégraissage pour utilisation sur oxygène

Raccords spéciaux

Contact électrique - transmetteur

Notice MDS

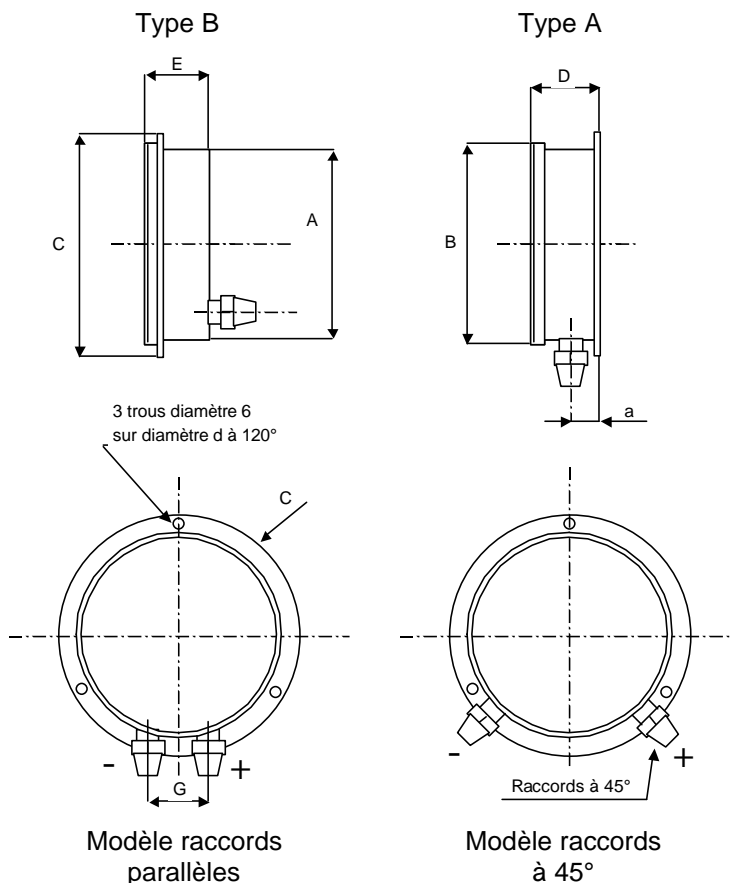
ARM TECHNOLOGIES

17, rue de Verdun – BP: 2
77 411 CLAYE – SOUILLY cedex
FRANCE

Tel: 00 33 (0)1 60 26 16 42
Fax: 00 33 (0)1 60 26 70 64
E-mail: arm77@club-internet.fr

ETENDUE DE MESURE DES MANOMETRES DIFFERENTIELS

Pression différentielle (Delta P)	Pression statique
0/100 mbar	4 bar
0/160 mbar	4 bar
0/250 mbar	6 bar
0/400 mbar	6 bar
0/600 mbar	16 bar
0/1 bar	16 bar
0/1,6 bar	40 bar
0/2,5 bar	40 bar
0/4 bar	40 bar
0/6 bar	100 bar
0/10 bar	100 bar



Nota:

Le raccord gauche admet la pression la plus faible.
Le raccord droit admet la pression la plus élevée.

Diamètre	DIMENSIONS (mm)								Poids Kg
	A	B	C	D	E	G	a	d	
150	151	166	176	52	48,5	54	17	168	1,4

ACCESSOIRES

Robinet à pointeau

Manifold

Limiteur de surpression

Raccord amortisseur

Ecrou et tubulure pour montage

Capillaire

Séparateur

- Pour fluide corrosif attaquant l'inox
- Pour liquide épais ou chargé
- Pour produit alimentaire et laiterie

Bride

Notice MDS