

ARM TECHNOLOGIES

17, rue de Verdun – BP: 2
77 411 CLAYE – SOUILLY cedex
FRANCE

Tel: 00 33 (0)1 60 26 16 42
Fax: 00 33 (0)1 60 26 70 64
E-mail: arm77@club-internet.fr

MANOMETRE DIFFERENTIEL A MEMBRANES ACIER INOXYDABLE Ø 100 - 150

MANINOX - Modèle MDM



Cet appareil à membranes permet de résoudre les problèmes les plus délicats de mesure de pressions différentielles:

- Fluides corrosifs, épais ou chargés, montage direct sans séparateur;
- Chambres de mesure ouvertes ou fermées, avec accès direct aux membranes pour le nettoyage;
- Mesure précise des très faibles pressions différentielles;
- Résistance aux surpressions ou aux pressions statiques élevées.

Utilisation

Mesure de pressions différentielles.
En particulier: mesure de débit, de niveau, de colmatage de filtres, de perte de charge.

Diamètre

100, 150 mm

Étendue de mesure

Voir tableau au dos

Précision

Classe 1,6 (+/- 1,6% de la pleine échelle)

Filetage des raccords

1/2" GAZ ou NPT

Position des raccords

Verticale

Température limite d'emploi

-40 / +80°C

Protection

IP 65

Amplitude d'échelle

270°

Event de sécurité

SPECIFICATIONS MATIERES

Membranes

Acier inoxydable AISI 316 L

Raccords

Acier inoxydable AISI 316 L

Boîtier et lunette

Acier inoxydable AISI 304

Mouvement

Acier inoxydable

Cadran

Aluminium peint blanc, graduations noires

Aiguille

Aluminium noir

Voyant

Verre, épaisseur 3 mm

Évent de mise à l'atmosphère et remplissage

Élastomère, placé sur la partie supérieure du boîtier

OPTIONS ET EXECUTIONS SPECIALES

Collerettes

Echelles spéciales

Statique hors standard

Voyant

Plexiglas, verre de sécurité

Remplissage antivibratoire

Glycérine ou silicone

Dégraissage pour utilisation sur oxygène

Raccords spéciaux

Contact électrique - transmetteur

Notice MDM

ARM TECHNOLOGIES

17, rue de Verdun – BP: 2
77 411 CLAYE – SOUILLY cedex
FRANCE

Tel: 00 33 (0)1 60 26 16 42
Fax: 00 33 (0)1 60 26 70 64
E-mail: arm77@club-internet.fr

DESCRIPTION GENERALE

Deux chambres de mesure comportant chacune une membrane ondulée de grand diamètre sont montées en opposition. La capacité comprise entre les deux membranes est remplie d'un liquide de garnissage incompressible.

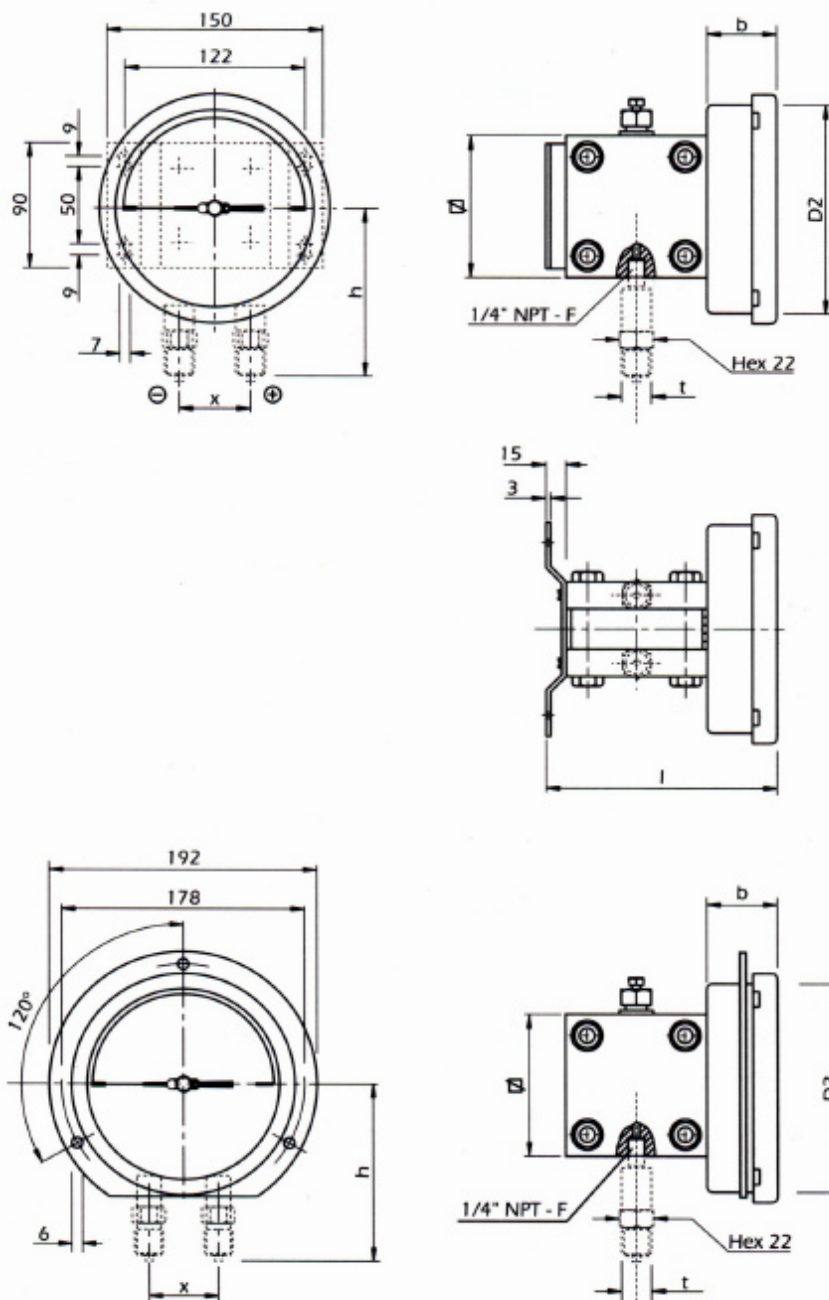
Les centres des membranes comportent un clapet de fermeture à la surpression et sont reliés par un palonnier.

Les déplacements des membranes, en fonction des variations de pressions, sont transmises à l'extérieur de la chambre centrale par un dispositif breveté d'une grande souplesse et d'une étanchéité parfaite.

Le volume de liquide interne est très faible et l'influence des variations de température en cours de mesure est pratiquement négligeable.

ETENDUE DE MESURE DES MANOMETRES DIFFERENTIELS

| Pression différent. (Delta P) | Pression statique |
|----------------------------------|-------------------|
| 0/100 mbar | 100 ou 250 bar |
| 0/160 mbar | 100 ou 250 bar |
| 0/250 mbar | 100 ou 250 bar |
| 0/400 mbar | 100 ou 250 bar |
| 0/600 mbar | 100 ou 250 bar |
| 0/1 bar | 100 ou 250 bar |
| 0/1,6 bar | 100 ou 250 bar |
| 0/2,5 bar | 100 ou 250 bar |
| 0/4 bar | 100 ou 250 bar |
| 0/6 bar | 100 ou 250 bar |
| 0/10 bar | 100 ou 250 bar |
| 0/16 bar | 100 ou 250 bar |
| 0/25 bar | 100 ou 250 bar |



| Diamètre | DIMENSIONS (mm) | | | | | | | Poids Kg |
|----------|-----------------|-----|----|-----|----|-----------------|-----|-------------|
| | † | h | b | D2 | X | t | l | |
| 150 | 151 | 120 | 52 | 150 | 54 | 1/2" NPT ou BSP | 165 | 6 |

Notice MDM