

ORBINOX
SISTEMAS PARA EL CONTROL DE FLUIDOS



**VANNES A GUILLOTINE
CATALOGUE GENERAL**

MODELE

EX



VANNE A GUILLOTINE UNIDIRECTIONNELLE, TYPE "WAFER"

Le modèle **EX** est une vanne d'usage général pour des fluides chargés de solides en suspension, employée principalement dans les secteurs:

- du papier
- de l'énergie
- minier
- etc.
- du traitement des eaux
- agro-alimentaire
- chimique

Dimensions: DN 50 à DN 1200 (DN supérieurs sur demande)

Pressions:

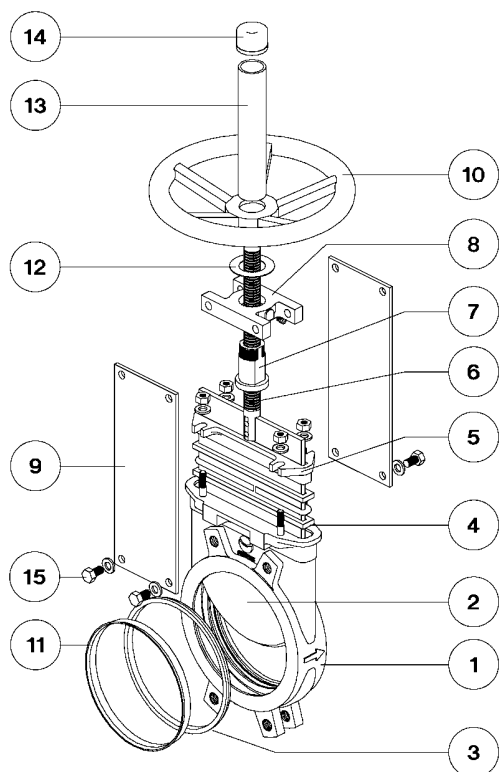
DN 50 à DN 250 :	10 (kg/cm ²)
DN 300 à DN 400:	6 (kg/cm ²)
DN 450:	5 (kg/cm ²)
DN 500 à DN 600:	4 (kg/cm ²)
DN 700 à DN 1200:	2 (kg/cm ²)

Brides standard: DIN PN 10 et ANSI B16.5 (classe 150)

D'usage courant: (sur demande)

DIN PN 6	DIN PN 16	DIN PN 25
BS "D" et "E"	ANSI 125	Autres sur demande

Toutes les vannes ORBINOX sont testées avant leur expédition.



LISTE DES COMPOSANTS STANDARD

Composant:	Version FONTE:	Version INOX:
1- Corps	FONTE GG25	INOX CF8M
2- Pelle	AISI 304	AISI 316
3- Siège	Métal / Métal ou EPDM	
4- Garniture	Coton suifé	Fibre naturelle téflonnée
	(les deux versions avec, en plus, du fil torique)	
5- Presse-étoupe	Aluminium ou fonte nodulaire	INOX CF8M
6- Tige	AISI 303	
7- Ecrou Tige	Laiton	
8- Pont	Acier au carbone ou fonte nodulaire	
9- Plaque support	Acier au carbone recouvert d'EPOXI	
10- Volant	Fonte	
11- Frette A	AISI 304	AISI 316
12- Rondelle friction	Laiton	
13- Capuchon de protection	Acier au carbone recouvert d'EPOXI	
14- Couvercle supérieur	Plastique	
15- Visserie	Acier zingué	Acier zingué

MODELE

EX



CARACTERISTIQUES

CORPS

Monobloc en fonte, type "wafer" pour installation entre brides avec face de bride en relief. Dispose de **coins** et de guidages intérieurs moulés pour assurer la fermeture de la **pellet** contre le **siège** de la vanne. Conçue avec des nervures de renforcement aux diamètres supérieurs, conférant une grande robustesse au corps.

Le passage est du type **circulaire et total**. Il facilite une grande capacité de débit ainsi que des pertes de charge minimales. La forme intérieure du corps évite l'accumulation de solides pouvant gêner à la fermeture de la vanne.

PELLE

En **acier inoxydable**, polie des deux côtés ce qui empêche les grippages et les dommages sur le **siège**, avec terminaison en **biseau**, ce qui permet de couper et d'expulser les solides vers le flux. On peut, à la demande, augmenter son épaisseur pour permettre des pressions de travail plus importantes.

GARNITURE

De longue durée, composée de plusieurs lignes de fibre tressée (une large variété de matériaux à votre disposition) plus un **joint torique**, avec un presse-étoupe facile à accéder et à ajuster, assurant l'étanchéité de la vanne.

TIGE DE MANOEUVRE

En **acier inoxydable**, sur modèle standard, ce qui lui confère une grande résistance à la corrosion et une longue durée de vie. En outre, le **graisseur** placé sur le pont permet de lubrifier la commande en prolongeant ainsi sa durée de vie.

Le **capuchon de protection de la tige** joue un rôle de sécurité et protège la tige de manœuvre des entrées de poussière.

INTERCHANGEABILITE DES COMMANDES

Toutes les commandes sont interchangeables sur la vanne suivant les besoins du client.

SUPPORT DE COMMANDE ET ADAPTATION

En acier (ou inox à la demande), revêtu d'Epoxy, sa conception robuste lui confère une grande rigidité, supportant les conditions d'opération les plus sévères.

REVETEMENT EPOXY

Tous les corps et les composants en fonte et en acier au carbone des vannes **ORBINOX** sont recouverts d'une couche d'Epoxy, déposée au moyen d'un procédé électrostatique qui confère aux vannes une grande résistance à la corrosion ainsi qu'une excellente finition.

La couleur standard chez **ORBINOX** étant le **bleu**, RAL-5015.

CARTER DE PROTECTION DE SECURITE DE LA PELLE

Dans le respect des normes européennes de sécurité (**marquage "CE"**), des carters de protection métallique sur le parcours de la pelle ont été incorporés aux vannes automatiques de chez **ORBINOX**, en évitant ainsi que des corps ou des objets puissent être accidentellement attrapés ou entraînés.



MODELE

EX



AUTRES OPTIONS

Chapeaux

Le chapeau offre une étanchéité complète vers l'extérieur, en diminuant ainsi l'entretien du presse-étoupe.

Regulation à l'aide de Diaphragmes V-Port (60°) et Pentagonaux.

Le choix de la forme du diaphragme dépendra du type de réglage de flux que l'on veut obtenir.

Injections d'air

Placées sur les guidages et les fermetures de la pelle, elles permettent de nettoyer les particules qui s'y sont déposées et qui pourraient entraver le parcours de la pelle. Elles peuvent être à air, à liquide ou même à vapeur.

Autres matériaux métalliques

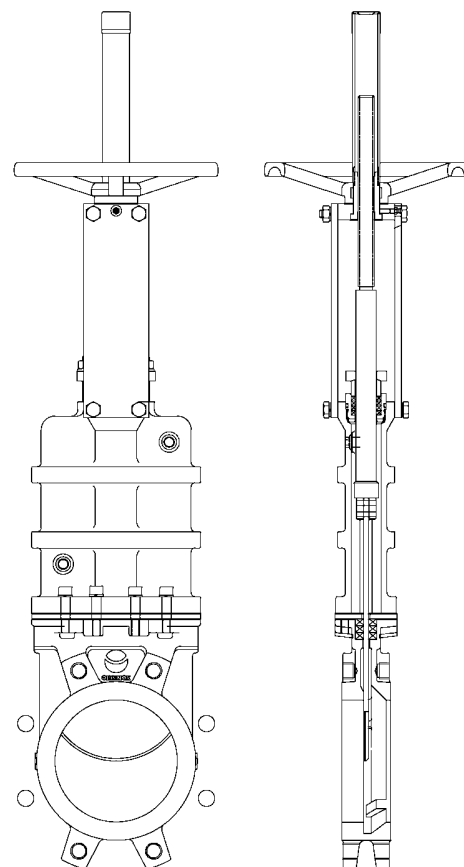
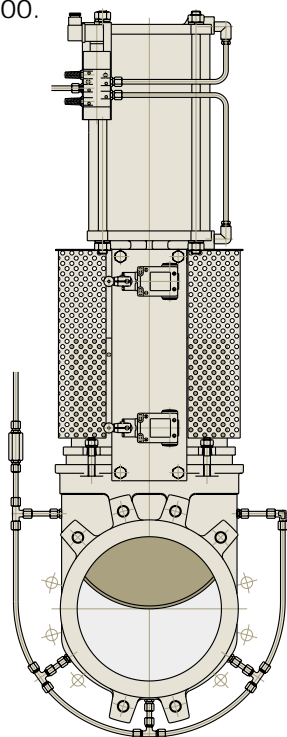
Il est possible d'utiliser d'autres matériaux tels que la fonte nodulaire, l'acier au carbone, les aciers inox. (AISI 316L, 317,...) et les alliages spéciaux (254SMOC, Hastelloys,...) ainsi que du titane.

Fabrication MECANO-SOUDEE

Si l'on désire un modèle spécifique de vanne (grandes dimensions et/ou hautes pressions), ou l'utilisation de matériaux spéciaux, une fabrication mécano-soudée est possible. Dans tous les cas, il est conseillé de consulter nos techniciens.

EXT

Il s'agit d'une variante du modèle EX, avec un corps du style "lugged" (oreilles taraudées), pouvant être employée comme bout de ligne. Percé suivant normes DIN PN 10, ANSI 150 et AS "D". Disponible jusqu'au DN 600.



TRAITEMENTS SUPERFICIELS

Suivant certaines applications ou conditions d'installation de la vanne, il est nécessaire de faire subir à cette vanne ou à certains de ces composants des traitements spécifiques (revêtements spéciaux, rechargement, etc...).

Chez ORBINOX S.A., nous vous offrons la possibilité d'appliquer ces traitements aux différents composants de la vanne, en obtenant ainsi une amélioration de leurs caractéristiques à l'**abrasion** (stellite, polyuréthane,...), la **corrosion** (Halar, Rilsan, galvanisation...), et l'**adhérence** (polissage, PTFE...).

Il est conseillé de consulter nos techniciens au préalable

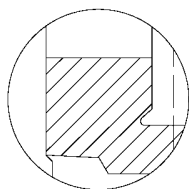
MODELE

EX



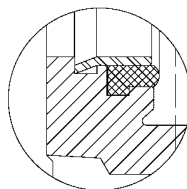
SIEGE/JOINTS			GARNITURES		
Matériel	T. Max (°C)	Applications	Matériel	T. Max (°C)	pH
Métal/Métal	>250	Temp. élevées/Etanchéité relative	Coton Suiffé (AH)	50	6 - 8
EPDM (E)	120	Acides et huiles non minérales	Coton Sec (AS)	50	6 - 8
Nitrile (N)	120	Hydrocarbures, huiles et graisses	Fibre Naturelle Téflonnée (NT)	120	4 - 12
Viton (V)	200	Hydrocarbures et solvants	Fibre synthétique Téflonnée (ST)	240	2 - 13
		Températures élevées	Fibre Céramique (FC)	260	0 - 14
Silicone (S)	250	Produits alimentaires	Téflon Pur (TH))	300	4 - 12
PTFE (T)	250	Résistant à la corrosion	Graphitée (AG)	1200	—
Autres détails et produits sur demande			NOTE : la totalité avec du joint torique au matériau identique au joint, excepté le TH, la AG et la FC		

TYPES D'ETANCHEITE



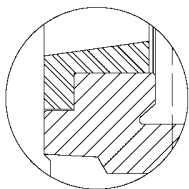
METAL / METAL

Employé sur des applications pour des températures élevées où l'étanchéité totale n'est pas nécessaire. La pelle porte directement sur le corps de la vanne. Sans joint de fermeture.



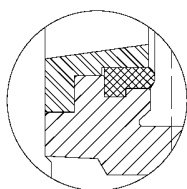
ETANCHE TYPE "A"

C'est l'étanchéité standard. C'est une frette en acier inox qui assure le maintien du joint. Pour les diamètres supérieurs au DN 125 la frette inox comporte des encoches servant d'ergots afin d'assurer la fixation rigide de la frette.



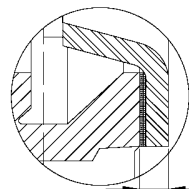
METAL / METAL, TYPE "B"

Il est possible d'incorporer un anneau renforcé, siège interchangeable du type "B", en acier inox.



ETANCHE TYPE "B"

Cette étanchéité est formée de l'élastomère du siège et d'un anneau renforcé assurant la disposition du joint ; elle est employée sur des circuits aux fuites minimales. Le joint même se voit ainsi protégé des fluides abrasifs.



CONE DEFLECTEUR "C"

Employé pour protéger le siège, de la pelle et du corps, sur des circuits aux fluides abrasifs. ORBINOX fournit ce cône métallique en AISI 316, CA 15, Ni-Hard,...

Placé à l'entrée du flux, ce qui se traduit par une légère diminution de la section d'entrée, ce cône protège de façon effective le joint de fermeture. Le montage d'un déflecteur augmente la côte d'encombrement de la vanne:

DN 50 à DN 250, **X**= 9 mm.

DN 300 à DN 600, **X**= 12 mm.

DN supérieurs, sur demande.

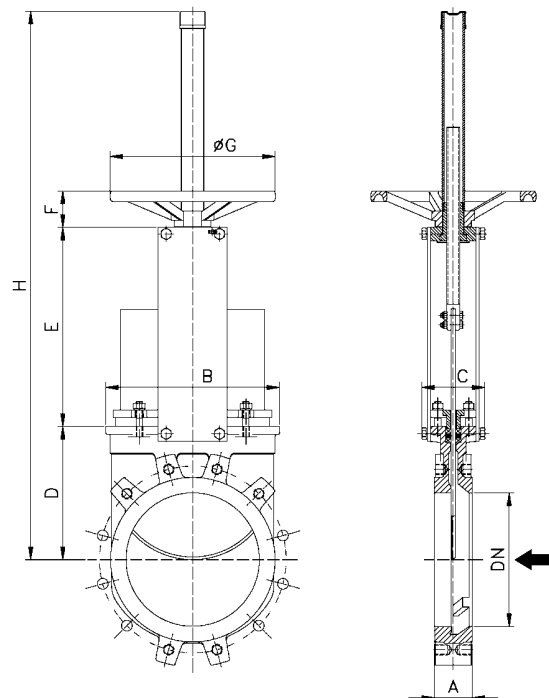
MODELE**EX****COMMANDE MANUELLE: VOLANT A TIGE MONTANTE**

Composée d'un:

- volant en fonte
- tige
- écrou

Dispose en plus d'un graisseur, ainsi que d'un capuchon de protection pour la tige.

- Disponible: DN 50 à DN 1200
- Options: (sur demande)
 - Dispositifs de blocage
 - Rallonges et colonnes de manoeuvre



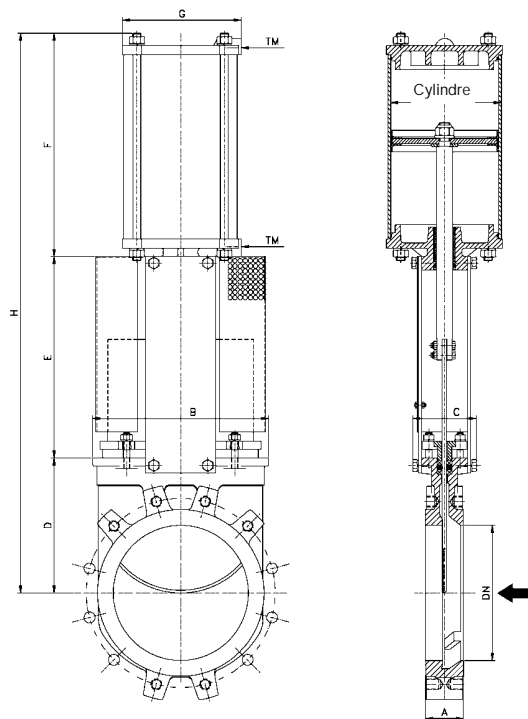
DN	A	B	C	D	E	F	ØG	H	Poids (kg.)
50	40	124	90	105	135	48	200	429	7
65	40	139	90	115	152	48	200	456	8
80	50	154	90	124	168	48	200	481	9
100	50	174	90	140	193	48	200	522	11
125	50	192	104	150	217	52	250	606	15
150	60	217	104	175	243	52	250	657	18
200	60	270	118	205	318	63	300	830	30
250	70	326	118	250	373	63	300	1030	44
300	70	380	118	300	423	63	300	1130	58
350	96	438	193	338	503	68	410	1341	96
400	100	493	193	392	553	68	410	1445	124
450	106	546	197	432	603	68	550	1610	168
500	110	620	197	485	663	68	550	1723	192
600	110	714	197	590	763	68	550	2038	245
700	110	834	400	686	890	74	800	2370	405
750	110	884	400	760	945	74	800	2579	455
800	110	1015	320	795	989	74	800	2737	512
900	110	1040	320	900	1118	74	800	3051	680
1000	110	1150	320	980	1220	74	800	3319	865

Données et dessins sans engagement. ORBINOX SA se réserve le droit de les modifier à tout moment, selon son bon critère et sans en avertir au préalable.
 ORBINOX, S.A. - Políg. Ind. Anoeta - Apdo. 80 - 20400 TOLOSA Spain - Tel. 943 69 80 30 - Fax: 943 65 30 66 - e-mail: orbinox@orbinox.com

OBX**6/01****FR-5**

MODELE**EX****COMMANDE AUTOMATIQUE: VERIN PNEUMATIQUE**

- La commande pneumatique standard (vérin à double effet "tout ou rien") est composé de:
 - chemise et couvercles en aluminium
 - tige en inox AISI 304
 - piston en acier recouvert de nitrile
- Disponible : DN 50 à DN 1000
- Pression d'alimentation min. 3,5 kg/cm²— max. 7 kg/cm²
- Il est conseillé, pour des installations en position horizontale, d'utiliser des plaques de support renforcées et /ou support de commande.
- Options (sur demande)
 - Parties en aluminium anodisé (en option, inox)
 - Sur/Sous dimensionnement du vérin
 - Commande manuelle de secours
 - Systèmes de sécurité
 - Butées mécaniques pour réglage
- Instrumentation: (sur demande)
 - Positionneurs
 - Régulateurs de débit
 - Electrovanne
 - Groupe traitement de l'air



DN	A	B	C	D	E	F	G	H	Poids (kg.)	Vérin Standard	Connex.
50	40	124	90	105	135	170	95	410	9	C80/62	1/4" G
65	40	139	90	115	152	186	95	453	10	C80/77	1/4" G
80	50	154	90	124	168	204	95	496	11	C80/95	1/4" G
100	50	174	90	140	193	225	115	558	14	C100/115	1/4" G
125	50	192	104	150	217	268	140	635	20	C125/143	1/4" G
150	60	217	104	175	243	292	140	710	25	C125/168	1/4" G
200	60	270	118	205	318	355	175	878	44	C160/220	1/4" G
250	70	326	118	250	373	413	220	1036	67	C200/270	3/8" G
300	70	380	118	300	423	463	220	1186	82	C200/320	3/8" G
350	96	438	193	338	503	541	277	1382	135	C250/375	3/8" G
400	100	493	193	392	553	591	277	1536	165	C250/425	3/8" G
450	106	546	197	432	603	669	382	1704	220	C300/475	1/2" G
500	110	620	197	485	663	719	382	1867	280	C300/525	1/2" G
600	110	714	197	590	763	819	382	2172	330	C300/625	1/2" G
700	110	834	400	686	890	970	444	2546	520	C350/730	3/4" G
750	110	884	400	760	945	1020	444	2725	585	C350/780	3/4" G
800	110	1015	320	795	989	1070	444	2854	650	C350/830	3/4" G
900	110	1040	320	900	1118	1185	515	3203	850	C400/930	3/4" G
1000	110	1150	320	980	1220	1285	515	3485	1060	C400/1030	3/4" G

Données et dessins sans engagement. ORBINOX SA se réserve le droit de les modifier à tout moment, selon son bon critère et sans en avertir au préalable.
 ORBINOX, S.A. - Políg. Ind. Anoeta - Apdo. 80 - 20400 TOLOSA Spain - Tel. 943 69 80 30 - Fax: 943 65 30 66 - e-mail: orbinox@orbinox.com

OBX**6/01****FR-6**

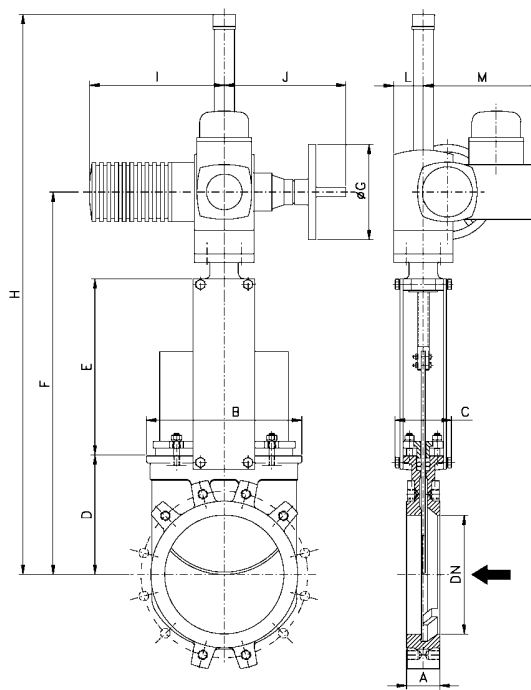
MODELE

EX



COMMANDE AUTOMATIQUE: MOTEUR ELECTRIQUE

- Commande automatique, composée par:
 - moteur électrique
 - tige montante
 - bride adaptation moteur
- Le moteur électrique standard est composé:
 - Volante manual de emergencia
 - Finales de carrera (abierto/cerrado)
 - Limitadores de par (abierto/cerrado)
- Disponible de: DN 50 à DN 1000
- Possibilité des différents modèles et marques selon besoin du client.
- Brides normalisées selon ISO 5210 / DIN 3338
- Option:
 - tige non montante



DN	A	B	C	D	E	F	ØG	H	I	J	L	MØ	Tige x pas	Couple (Nm)
50	40	124	90	105	135	393	140	763	265	234	62	237	20 x 4	20
65	40	139	90	115	152	420	140	790	265	234	62	237	20 x 4	25
80	50	154	90	124	168	445	140	815	265	234	62	237	20 x 4	30
100	50	174	90	140	193	486	140	856	265	234	62	237	20 x 4	40
125	50	192	104	150	217	520	160	890	265	250	62	237	20 x 4	50
150	60	217	104	175	243	571	160	941	265	250	62	237	20 x 4	60
200	60	270	118	205	318	705	200	1085	282	256	65	247	25 x 5	70
250	70	326	118	250	373	805	200	1185	282	256	65	247	25 x 5	80
300	70	380	118	300	423	905	200	1285	282	256	65	247	25 x 5	90
350	96	438	193	338	503	1035	200	1715	282	256	65	247	35 x 6	105
400	100	493	193	392	553	1139	200	1819	282	256	65	247	35 x 6	120
450	106	546	197	432	603	1274	315	1964	385	325	90	285	35 x 6	160
500	110	620	197	485	663	1387	315	2077	385	325	90	285	35 x 6	180
600	110	714	197	590	763	1592	315	2282	385	325	90	285	35 x 6	210
700	110	834	400	686	890	1751	315	2905	385	325	90	285	40 x 7	230
750	110	884	400	760	945	1880	400	2970	385	332	90	285	40 x 7	260
800	110	1015	320	795	989	1959	400	3049	385	332	90	285	50 x 8	290
900	110	1040	320	900	1118	2193	400	3283	385	332	90	285	50 x 8	325
1000	110	1150	320	980	1220	2375	400	3465	385	332	90	285	50 x 8	370
1200	150	1400	450	1230	1485	3025	500	4330	510	355	115	310	60 x 9	650

Données et dessins sans engagement. ORBINOX SA se réserve le droit de les modifier à tout moment, selon son bon critère et sans en avvertir au préalable.

ORBINOX, S.A. - Políg. Ind. Anoeta - Apdo. 80 - 20400 TOLOSA Spain - Tel. 943 69 80 30 - Fax: 943 65 30 66 - e-mail: orbinox@orbinox.com

OBX

6/01

FR-7

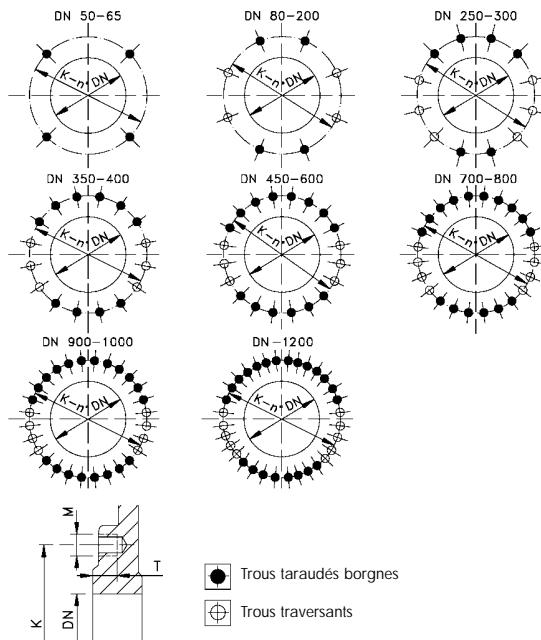
MODELE EX



INFORMATION CONCERNANT DIMENSIONS DES BRIDES

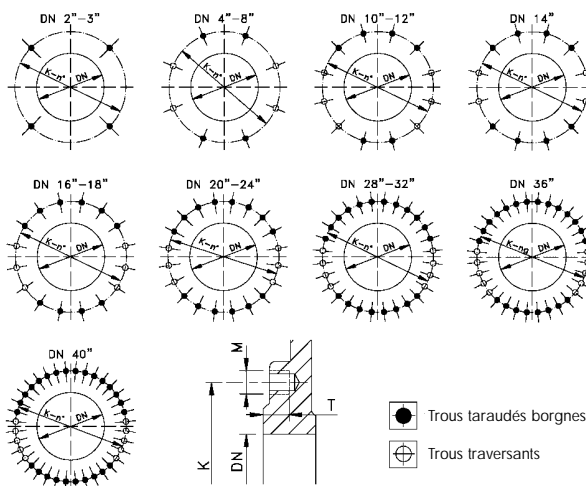
DIN PN10

DN	K	n°	M	T	◆ ◆
50	125	4	M-16	10	4 - -
65	145	4	M-16	10	4 - -
80	160	8	M-16	10	4 - 4
100	180	8	M-16	10	4 - 4
125	210	8	M-16	10	4 - 4
150	240	8	M-20	14	4 - 4
200	295	8	M-20	14	4 - 4
250	350	12	M-20	18	6 - 6
300	400	12	M-20	18	6 - 6
350	460	16	M-20	22	10 - 6
400	515	16	M-24	24	10 - 6
450	565	20	M-24	24	14 - 6
500	620	20	M-24	24	14 - 6
600	725	20	M-27	24	14 - 6
700	840	24	M-27	20	16 - 8
800	950	24	M-30	20	16 - 8
900	1050	28	M-30	20	20 - 8
1000	1160	28	M-33	20	20 - 8
1200	1380	32	M-36	30	22 - 10



ANSI B16.5, classe 150(*)

DN	K	n°	M	T	◆ ◆
2"	4 3/4"	4	5/8" UNC	3/8"	4 - -
2 1/2"	5 1/2"	4	5/8" UNC	3/8"	4 - -
3"	6"	4	5/8" UNC	3/8"	4 - -
4"	7 1/2"	8	5/8" UNC	3/8"	4 - 4
5"	8 1/2"	8	3/4" UNC	3/8"	4 - 4
6"	9 1/2"	8	3/4" UNC	1/2"	4 - 4
8"	11 3/4"	8	3/4" UNC	1/2"	4 - 4
10"	14 1/4"	12	7/8" UNC	3/4"	6 - 6
12"	17"	12	7/8" UNC	3/4"	6 - 6
14"	18 3/4"	12	1" UNC	7/8"	8 - 4
16"	21 1/4"	16	1" UNC	1"	10 - 6
18"	22 3/4"	16	1 1/8" UNC	1"	10 - 6
20"	25"	20	1 1/8" UNC	1"	14 - 6
24"	29 1/2"	20	1 1/4" UNC	1"	14 - 6
28"	34"	28	1 1/4" UNC	3/4"	20 - 8
30"	36"	28	1 1/4" UNC	3/4"	20 - 8
32"	38 1/2"	28	1 1/2" UNC	3/4"	20 - 8
36"	42 3/4"	32	1 1/2" UNC	3/4"	22 - 10
40"	47 1/4"	36	1 1/2" UNC	3/4"	26 - 10



(*) à partir de DN 24" on applique la norme MSS SP 44 (classe 150)

Données et dessins sans engagement. ORBINOX SA se réserve le droit de les modifier à tout moment, selon son bon critère et sans en avertir au préalable.
 ORBINOX, S.A. - Polig. Ind. Anoeta - Apdo. 80 - 20400 TOLOSA Spain - Tel. 943 69 80 30 - Fax: 943 65 30 66 - e-mail: orbinox@orbinox.com

OBX
6/01
FR-8

MODELE**TL**

VANNE A PELLE TRAVERSANTE BIDIRECTIONNELLE, TYPE "WAFER"

Le modèle **TL** est une vanne bidirectionnelle, conçue pour agir dans des conditions difficiles, sur des fluides contenant des solides en suspension, à des concentrations atteignant un 10 %, dotée de double joint, d'application principalement dans les secteurs:

- du papier
- de l'énergie
- etc.
- du traitement des eaux
- chimique

Dimensions: DN 50 à DN 600 (DN supérieurs sur demande)

Pressions:

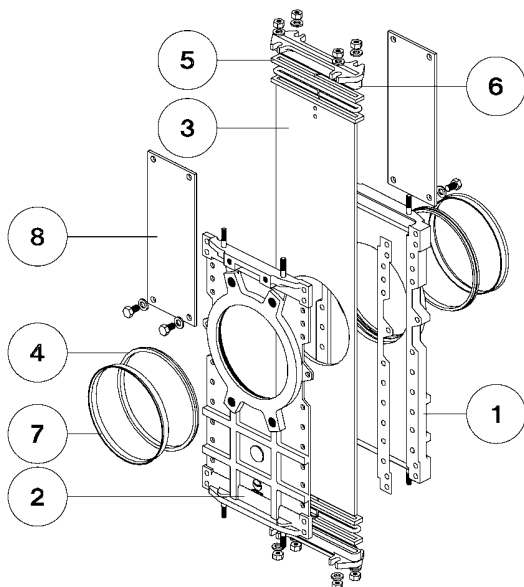
DN 50 à DN 250:	10 (kg/cm ²)
DN 300 à DN 400:	6 (kg/cm ²)
DN 450:	5 (kg/cm ²)
DN 500 à DN 600:	4 (kg/cm ²)

Brides standards: DIN PN 10 et ANSI B16.5 (classe 150)

Autres habituelles: (sur demande)

DIN PN 6	DIN PN 16	DIN PN 25
BS "D" et "E"	ANSI 125	Autres sur demande

Toutes les vannes ORBINOX sont testées avant leur expédition.



LISTE DES COMPOSANTS STANDARD

Composant:	Version Fonte:	Version INOX:
1- Corps	Fonte GG25	INOX CF8M
2- Contre-corps	Fonte GG25	INOX CF8M
3- Pelle	AISI 304	AISI 316
4- Siège	Métal/Métal ou EPDM	
5- Garniture	Coton suifé	Fibre naturelle téflonnée
	(les deux versions avec du fil torique)	
6- Presse-étoupe	Aluminium (DN 50 à DN 300) ou fonte nodulaire (DN 350 à DN 600)	INOX CF8M
7- Frette A	AISI 304	AISI 316
8- Plaque support	Acier au carbone revêtu d'Epoxy	

MODELE**TL****ORBINOX**
VALVULAS-VALVES**COMMANDE MANUELLE: VOLANT A TIGE MONTANTE**

- Composée de:

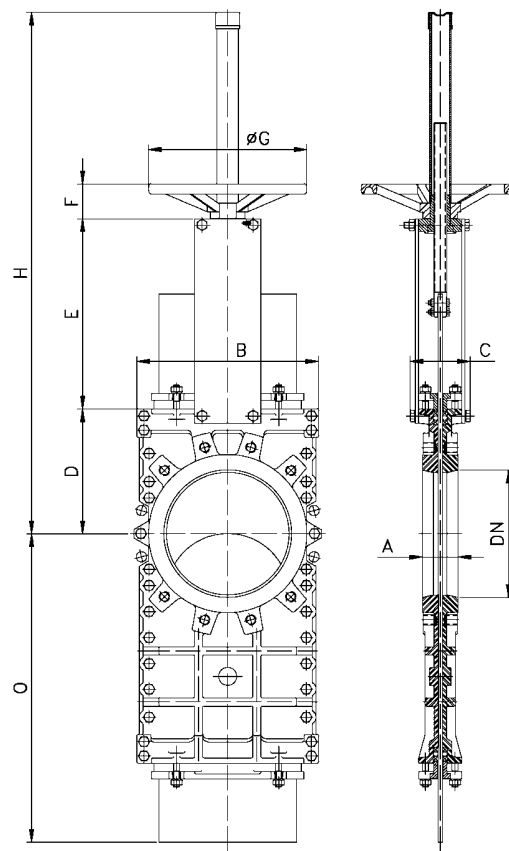
- volant, en fonte
- tige
- écrou

Dispose en plus d'un graisseur, ainsi que d'un capuchon de protection pour la tige

- Disponible: DN 50 à DN 600

- Options: (sur demande)

- Dispositifs de blocage
- Rallonges et colonnes de manoeuvre



DN	A	B	C	D	E	F	ØG	H	O max.	Poids (kg.)
50	40	152	90	110	135	48	200	429	230	12
65	40	167	90	115	152	48	200	456	270	14
80	50	182	90	124	168	48	200	481	310	16
100	50	202	90	140	193	48	200	522	365	20
125	50	216	104	150	217	52	250	606	430	29
150	60	241	104	175	243	52	250	657	495	35
200	60	294	118	205	318	63	300	830	635	62
250	70	356	118	245	373	63	300	1025	775	89
300	70	410	118	280	423	63	300	1110	905	110
350	96	473	193	300	503	68	410	1303	1045	174
400	100	538	193	350	553	68	410	1403	1170	266
450	106	588	197	420	603	68	550	1598	1300	326
500	110	646	197	450	663	68	550	1688	1460	372
600	110	754	197	530	763	68	550	1978	1710	445

Données et dessins sans engagement. ORBINOX SA se réserve le droit de les modifier à tout moment, selon son bon critère et sans en avvertir au préalable.

ORBINOX, S.A. - Políg. Ind. Anoeta - Apdo. 80 - 20400 TOLOSA Spain - Tel. 943 69 80 30 - Fax: 943 65 30 66 - e-mail: orbinox@orbinox.com

OBX**6/01****FR-10**

contact@lamoot-dari.fr - Tel: 03 20 72 20 32 - Fax: 03 20 89 19 79

Ces données sont susceptibles d'être modifiées sans préavis

23/03/2010

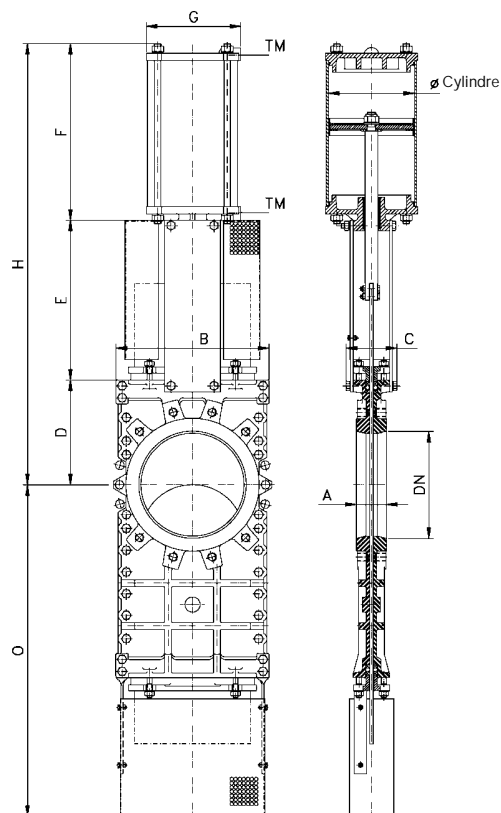
MODELE

TL



COMMANDE AUTOMATIQUE: VERIN PNEUMATIQUE

- La commande pneumatique standard (vérin à double effet "tout ou rien"), est composé de:
 - chemise et couvercles en aluminium
 - tige en inox AISI 304
 - piston en acier recouvert de nitrile
- Disponible: DN 50 à DN 600
- Pression d'alimentation: min. 3,5 kg/cm²— max. 7 kg/cm²
- Il est conseillé d'utiliser, pour les installations en position horizontale, des plaques-support renforcées et/ou fixation de commande.
- Options: (sur demande)
 - Parties en aluminium anodisé (en option inox)
 - Sur/Sous dimensionnement du vérin
 - Commande manuelle de secours
 - Systèmes de sécurité
 - Butées mécaniques pour régulation
- Instrumentation: (sur demande)
 - Positionneurs
 - Régulateurs de débit
 - Electrovanne
 - Groupe traitement d'air



DN	A	B	C	D	O max.	E	F	G	H	Poids (kg.)	Ver. Standard	Connexion
50	40	152	90	110	230	135	170	95	410	14	C80/62	1/4" G
65	40	167	90	115	270	152	186	95	453	16	C80/77	1/4" G
80	50	182	90	124	310	168	204	95	496	18	C80/95	1/4" G
100	50	202	90	140	365	193	225	115	558	23	C100/115	1/4" G
125	50	216	104	150	430	217	268	140	635	34	C125/143	1/4" G
150	60	241	104	175	495	243	292	140	710	41	C125/168	1/4" G
200	60	294	118	205	635	318	355	175	878	73	C160/220	1/4" G
250	70	356	118	245	775	373	413	220	1036	105	C200/270	3/8" G
300	70	410	118	280	905	423	463	220	1166	128	C200/320	3/8" G
350	96	473	193	300	1045	503	541	277	1344	207	C250/375	3/8" G
400	100	538	193	350	1170	553	591	277	1494	300	C250/425	3/8" G
450	106	588	197	420	1300	603	669	382	1692	378	C300/475	1/2" G
500	110	646	197	450	1460	663	719	382	1832	445	C300/525	1/2" G
600	110	754	197	530	1710	763	819	382	2112	619	C350/625	1/2" G

MODELE

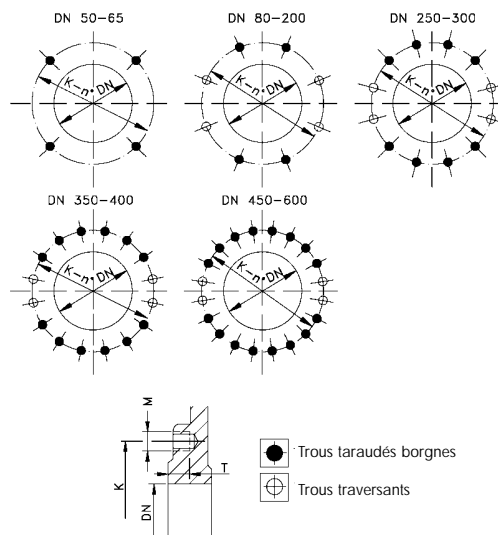
TL



INFORMATION CONCERNANT LES DIMENSIONS DES BRIDES

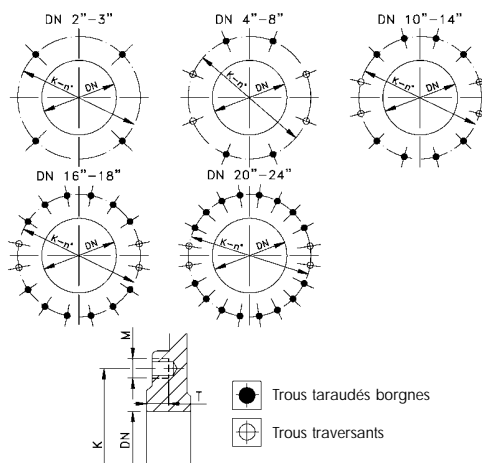
DIN PN10

DN	K	n°	M	T	◆ ◆
50	125	4	M-16	10	4 - -
65	145	4	M-16	10	4 - -
80	160	8	M-16	10	4 - 4
100	180	8	M-16	10	4 - 4
125	210	8	M-16	10	4 - 4
150	240	8	M-20	14	4 - 4
200	295	8	M-20	14	4 - 4
250	350	12	M-20	18	8 - 4
300	400	12	M-20	18	8 - 4
350	460	16	M-20	22	12 - 4
400	515	16	M-24	24	12 - 4
450	565	20	M-24	24	16 - 4
500	620	20	M-24	24	16 - 4
600	725	20	M-27	24	16 - 4



ANSI B16.5, classe 150

DN	K	n°	M	T	◆ ◆
2"	4 3/4"	4	5/8" UNC	3/8"	4 - -
2 1/2"	5 1/2"	4	5/8" UNC	3/8"	4 - -
3"	6"	4	5/8" UNC	3/8"	4 - -
4"	7 1/2"	8	5/8" UNC	3/8"	4 - 4
5"	8 1/2"	8	3/4" UNC	3/8"	4 - 4
6"	9 1/2"	8	3/4" UNC	1/2"	4 - 4
8"	11 3/4"	8	3/4" UNC	1/2"	4 - 4
10"	14 1/4"	12	7/8" UNC	3/4"	8 - 4
12"	17"	12	7/8" UNC	3/4"	8 - 4
14"	18 3/4"	12	1" UNC	7/8"	8 - 4
16"	21 1/4"	16	1" UNC	1"	12 - 4
18"	22 3/4"	16	1 1/8" UNC	1"	12 - 4
20"	25"	20	1 1/8" UNC	1"	16 - 4
24"	29 1/2"	20	1 1/4" UNC	1"	16 - 4



MODELE

EB



VANNE A GUILLOTINE BIDIRECTIONNELLE, TYPE "WAFER"

Le modèle **EB** est une vanne **bidirectionnelle** d'utilisation générale pour des fluides chargés de solides en suspension, d'application principalement dans les secteurs suivants :

- traitement des eaux
- agro-alimentaire
- chimique
- etc.

Munie de bagues en EPDM sur les deux faces et siège en élastomère emboîté dans le corps.

Dimensions: DN 50 à DN 1200 (DN supérieurs sur demande)

Pressions:

DN 50 à DN 250:	10 (kg/cm ²)
DN 300 à DN 400:	6 (kg/cm ²)
DN 450:	5 (kg/cm ²)
DN 500 à DN 600:	4 (kg/cm ²)
DN 700 à DN 1200:	2 (kg/cm ²)

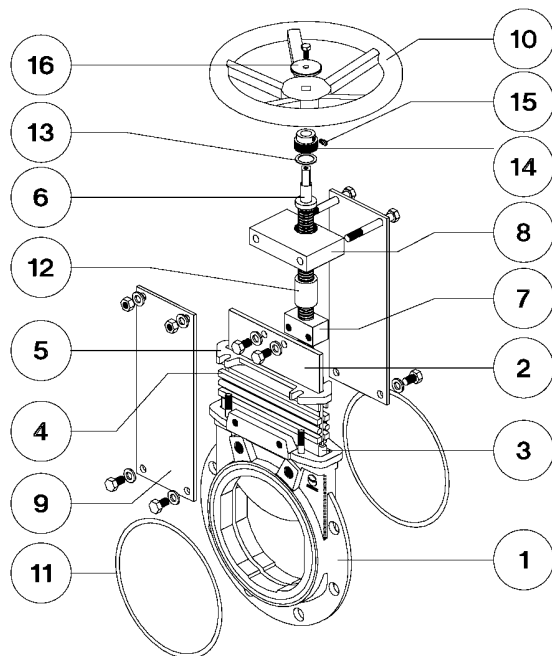
Brides standard: DIN PN 10

Autres habituelles: Consulter auprès de nos techniciens.

Toutes les vannes ORBINOX sont testées avant leur expédition.



LISTE DES COMPOSANTS STANDARD



Composant:	Version Fonte:
1- Corps	Fonte GG25
2- Pelle	AISI 304
3- Siège	EPDM
4- Garniture	Coton suiffé (avec fil torique)
5- Presse-étoupe	Aluminium (DN 50 à DN 600) ou fonte nodulaire (DN 700 à DN 1200)
6- Tige de manoeuvre	AISI 303
7- Ecouvillon	Laiton
8- Pont	Acier au carbone
9- Plaque support	Acier au carbone recouvert d'EPOXY
10- Volant	Fonte
11- Joint torique	Même matériau que pour joint
12- Butée mécanique	Acier au carbone
13- Rondelle de friction	Laiton
14- Ecouvillon	Laiton
15- Graisseur	Suivant DIN 3402
16- Rondelle de fixation	Acier au carbone

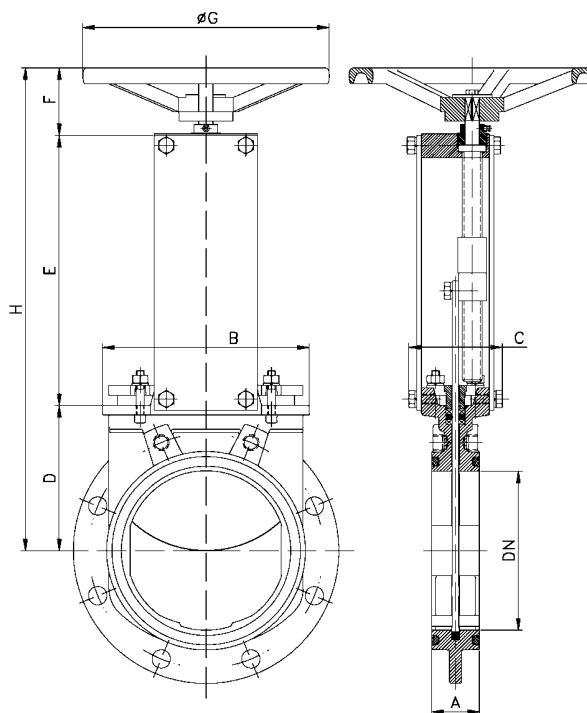
MODELE

EB

ORBINOX
VALVULAS-VALVES

COMMANDE MANUELLE: VOLANT A TIGE NON MONTANTE

- Composé de:
 - volant en fonte
 - tige
 - palier en bronze
 - écrou d'entraînement fixé à la pelle
 Dispose aussi d'un graisseur
- Disponible: DN 50 à DN 1000
- Options: (sur demande)
 - Dispositifs de blocage
 - Rallonges et colonnes de manoeuvre



DN	A	B	C	D	E	F	ØG	H	Poids (kg.)
50	43	118	100	105	158	62	200	325	9
65	46	133	100	115	175	62	200	352	9,5
80	46	148	100	124	193	62	200	379	10,5
100	52	167	104	140	217	62	200	419	13
125	56	174	104	150	243	66	250	459	17
150	56	200	104	170	266	66	250	502	21
200	60	260	118	183	340	80	300	603	33
250	68	310	118	228	395	80	300	703	46
300	78	369	118	268	445	80	300	793	60
350	80	423	193	315	553	82	410	950	90
400	80	480	193	350	603	82	410	1035	140
450	90	530	197	505	653	82	550	1240	185
500	90	595	197	450	713	82	550	1245	204
600	100	700	197	510	813	82	550	1405	230
700	110	890	398	610	979	147	800	1736	380
800	110	1012	320	700	1076	147	800	1923	550
900	110	1112	320	785	1115	147	800	2047	680
1000	110	1240	320	1120	1220	147	800	2487	800

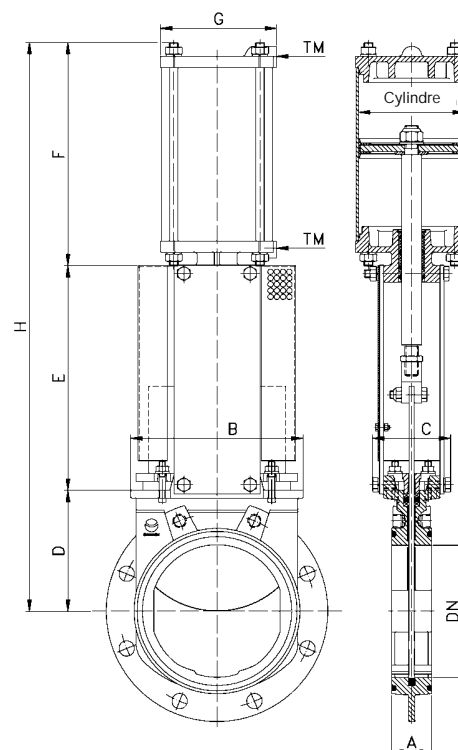
MODELE

EB



COMMANDE AUTOMATIQUE: VERIN PNEUMATIQUE

- La commande pneumatique standard (vérin à double effet "tout ou rien"), est composé de :
 - chemise et couvercles en aluminium
 - tige en inox AISI 304
 - piston en acier recouvert de nitrile
- Disponible: DN 50 à DN 800
- Pression d'alimentation: min. 3,5 kg/cm²— max. 7 kg/cm²
- Il est conseillé, pour des installations en position horizontale, d'utiliser des plaques support renforcées et / ou support de commande.
- Options: (sur demande)
 - Parties en aluminium anodisé (en option, inox)
 - Sur/Sous dimensionnement du vérin
 - Commande manuelle de secours
 - Systèmes de sécurité
 - Butées mécaniques pour réglage
- Instrumentation: (sur demande)
 - Positionneurs
 - Régulateurs de débit
 - Electrovanes
 - Groupe traitement d'air



DN	A	B	C	D	E	F	G	H	Poids (kg)	Vérin Standard	Connex.
50	43	118	100	105	158	160	95	423	11	C80/52	1/4" G
65	46	133	100	115	175	176	95	466	11,5	C80/67	1/4" G
80	46	148	100	124	193	191	95	508	12,5	C80/82	1/4" G
100	52	167	104	140	217	212	115	569	16	C100/102	1/4" G
125	56	174	104	150	243	252	140	645	22	C125/127	1/4" G
150	56	200	104	170	266	276	140	712	28	C125/152	1/4" G
200	60	260	118	183	340	337	175	860	47	C160/202	1/4" G
250	68	310	118	228	395	395	220	1018	69	C200/252	3/8" G
300	78	369	118	268	445	445	220	1158	84	C200/302	3/8" G
350	80	423	193	315	553	519	277	1387	130	C250/353	3/8" G
400	80	480	193	350	603	569	277	1522	181	C250/403	3/8" G
450	90	530	197	505	653	647	382	1805	235	C300/453	1/2" G
500	90	595	197	450	713	697	382	1860	302	C300/503	1/2" G
600	100	700	197	510	813	797	382	2120	315	C300/603	1/2" G
700	110	890	398	610	979	943	444	2532	480	C350/703	3/4" G
800	110	1012	320	700	1076	1043	444	2819	585	C350/803	3/4" G

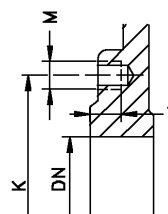
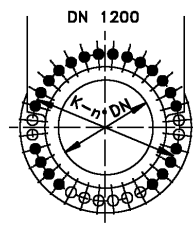
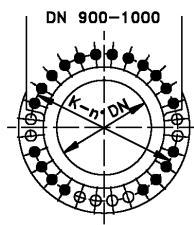
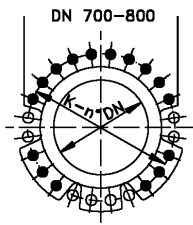
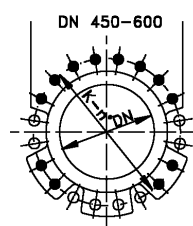
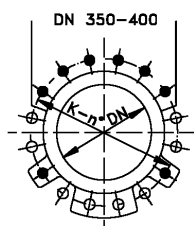
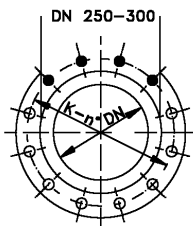
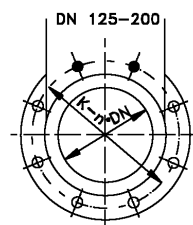
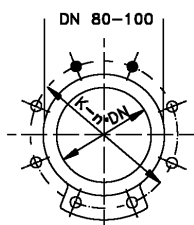
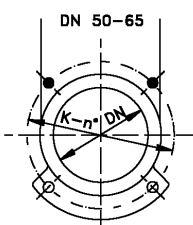
MODELE **EB**





INFORMATION CONCERNANT LES DIMENSIONS DES BRIDES

DIN PN10

DN	K	n°	M	T	◆ ◆
50	125	4	M-16	10	2 - 2
65	145	4	M-16	10	2 - 2
80	160	8	M-16	12	2 - 6
100	180	8	M-16	12	2 - 6
125	210	8	M-16	12	2 - 6
150	240	8	M-20	14	2 - 6
200	295	8	M-20	14	2 - 6
250	350	12	M-20	18	4 - 8
300	400	12	M-20	18	4 - 8
350	460	16	M-20	18	8 - 8
400	515	16	M-24	18	8 - 8
450	565	20	M-24	20	12 - 8
500	620	20	M-24	20	12 - 8
600	725	20	M-27	20	12 - 8
700	840	24	M-27	20	16 - 8
800	950	24	M-30	20	16 - 8
900	1050	28	M-30	20	20 - 8
1000	1160	28	M-33	20	20 - 8
1200	1380	32	M-36	35	22 - 10



-  Trous taraudés borgnes
-  Trous traversants

Données et dessins sans engagement. ORBINOX SA se réserve le droit de les modifier à tout moment, selon son bon critère et sans en avvertir au préalable.
ORBINOX, S.A. - Políg. Ind. Anoeta - Apdo. 80 - 20400 TOLOSA Spain - Tel. 943 69 80 30 - Fax: 943 65 30 66 - e-mail: orbinox@orbinox.com

OBX
6/01
FR-16

MODELE

XC

ORBINOX
VALVULAS-VALVES

VANNE A GUILLOTINE EN FORME DE TREMIE

Le modèle **XC** est une vanne du type "wafer" conçue pour être utilisée dans le maniement de solides (granulés, pulvérulents,...) spécialement conçue avec un corps en forme de trémie permettant une facile évacuation du fluide, d'application principalement en sortie de silo et utilisation dans des secteurs tels que:

- énergie
- agro-alimentaire
- chimique
- minier
- etc.

La vanne s'installe normalement à contre-pression afin d'empêcher que le produit s'accumule dans le corps.

Dimensions: DN 50 à DN 600 (supérieurs sur demande)

Pressions:DN 50 à DN 250: 10 (kg/cm²)DN 300 à DN 400: 6 (kg/cm²)DN 450: 5 (kg/cm²)DN 500 à DN 600: 4 (kg/cm²)

Installée à contre-pression:

3 (kg/cm²)2 (kg/cm²)1,5 (kg/cm²)1 (kg/cm²)

Brides standard: DIN PN 10 et ANSI B16.5 (classe 150)

Autres habituelles: (sur demande)

DIN PN 6

DIN PN 16

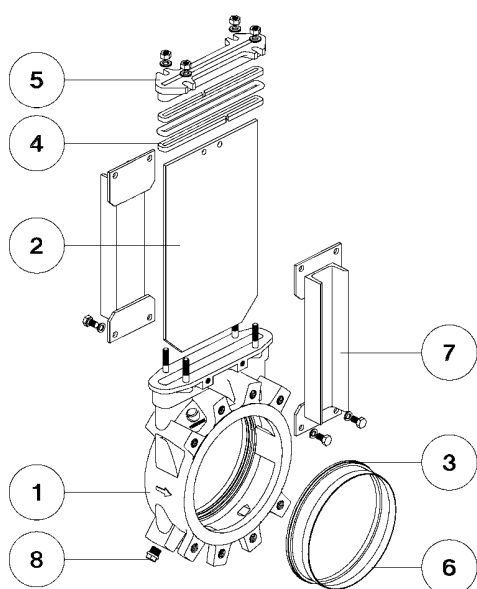
DIN PN 25

BS "D" et "E"

ANSI 125

D'autres sur demande

Toutes les vannes ORBINOX sont testées avant leur expédition.



LISTE DES COMPOSANTS STANDARD

Composant:	Version Fonte:	Version INOX:
1- Corps	Fonte GG25	INOX CF8M
2- Pelle	AISI 304	AISI 316
3- Siège	Métal/Métal ou EPDM	
4- Garniture	Coton suiffé	Fibre naturelle téflonnée
	(les deux versions avec du fil torique)	
5- Presse-étoupe	Aluminium (DN 50 à DN 300) ou Fonte nodulaire (DN 350 a DN 600)	INOX CF8M
6- Frette A	AISI 304	AISI 316
7- Plaque support	Acier au carbone	
8- Bouchon	Acier au carbone	

MODELE**XC****ORBINOX**
VALVULAS-VALVES**COMMANDE MANUELLE: VOLANT AVEC TIGE MONTANTE**

- Composée de:

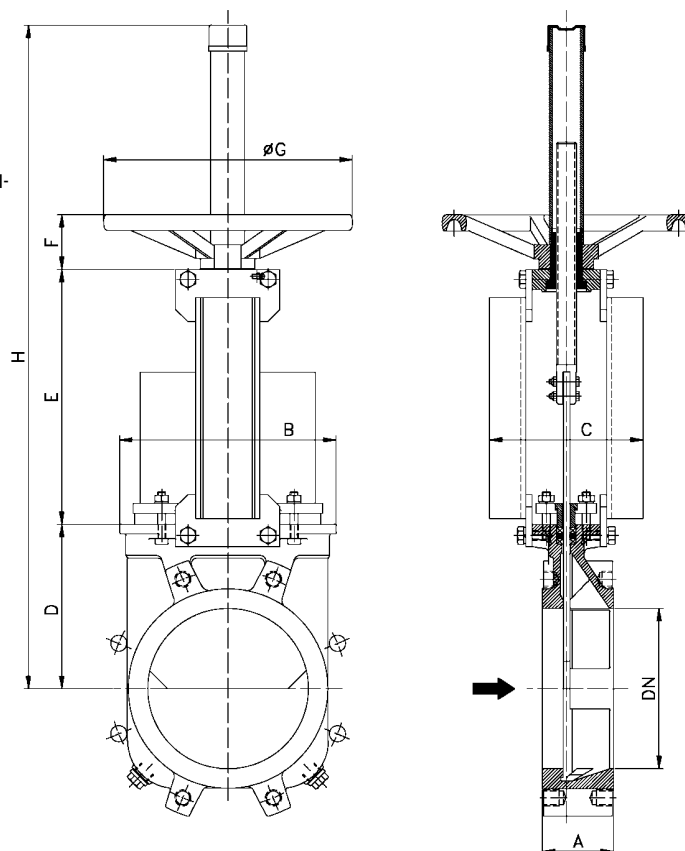
- volant en fonte
- tige
- écrou

Dispose en plus d'un graisseur, ainsi que d'un capuchon de protection pour la tige

- Disponible: DN 50 à DN 600

- Options: (sur demande)

- Dispositifs de blocage
- Rallonges et colonnes de manoeuvre



DN	A	B	C	D	E	F	ØG	H	Poids (kg.)
50	46	124	90	105	135	48	200	429	7
65	46	139	90	115	152	48	200	455	8
80	64	154	90	124	168	48	200	481	9
100	64	174	90	140	193	48	200	522	11
125	70	192	104	150	217	52	250	605	15
150	76	217	104	170	243	52	250	652	18
200	89	270	187	205	318	63	300	830	30
250	114	326	187	240	373	63	300	1020	44
300	114	380	187	280	423	63	300	1110	58
350	127	438	290	320	503	68	410	1323	96
400	140	493	290	350	553	68	410	1395	124
450	152	546	290	420	603	68	550	1598	168
500	152	620	290	450	663	68	550	1688	192
600	178	714	290	530	763	68	550	1978	245

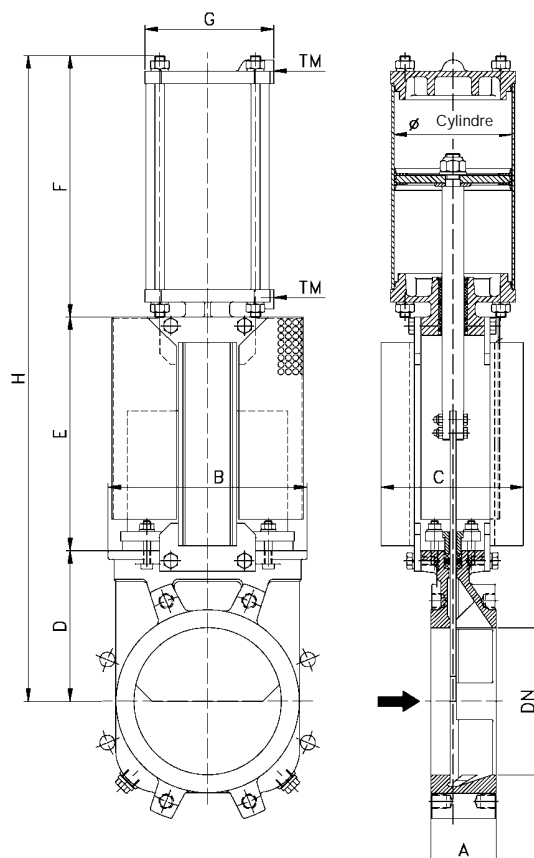
MODELE

XC



COMMANDE AUTOMATIQUE: VERIN PNEUMATIQUE

- La commande pneumatique standard (vérin à double effet "tout ou rien"), est composé de :
 - chemise et couvercles en aluminium
 - tige en inox AISI 304
 - piston en acier recouvert de nitrile
- Disponible: DN 50 à DN 600
- Pression d'alimentation: min. 3,5 kg/cm²— max. 7 kg/cm²
- En tant que standard, et à partir du DN 200, on utilise des plaques support renforcées
- Options: (sur demande)
 - Parties en aluminium anodisé (en option, inox)
 - Sur/Sous dimensionnement du vérin
 - Commande manuelle de secours
 - Systèmes de sécurité
 - Butées mécaniques pour réglage
- Instrumentation: (sur demande)
 - Positionneurs
 - Régulateurs de débit
 - Electrovanne
 - Groupe traitement d'air



DN	A	B	C	D	E	F	G	H	Poids (kg.)	Vérin. Standard	Connex.
50	46	124	90	105	135	170	95	410	9	C80/62	1/4" G
65	46	139	90	115	152	186	95	453	10	C80/77	1/4" G
80	64	154	90	124	168	204	95	496	11	C80/95	1/4" G
100	64	174	90	140	193	225	115	558	14	C100/115	1/4" G
125	70	192	104	150	217	268	140	635	20	C125/143	1/4" G
150	76	217	104	170	243	292	140	705	25	C125/168	1/4" G
200	89	270	187	205	318	355	175	878	44	C160/220	1/4" G
250	114	326	187	240	373	413	220	1026	67	C200/270	3/8" G
300	114	380	187	280	423	463	220	1166	82	C200/320	3/8" G
350	127	438	290	320	503	541	277	1364	135	C250/375	3/8" G
400	140	493	290	350	553	591	277	1494	165	C250/425	3/8" G
450	152	546	290	420	603	669	382	1692	220	C300/475	1/2" G
500	152	620	290	450	663	719	382	1832	280	C300/525	1/2" G
600	178	714	290	530	763	819	382	2112	330	C300/625	1/2" G

Données et dessins sans engagement. ORBINOX SA se réserve le droit de les modifier à tout moment, selon son bon critère et sans en avertir au préalable.
ORBINOX, S.A. - Políg. Ind. Anoeta - Apdo. 80 - 20400 TOLOSA Spain - Tel. 943 69 80 30 - Fax: 943 65 30 66 - e-mail: orbinox@orbinox.com

OBX
6/01
FR-19

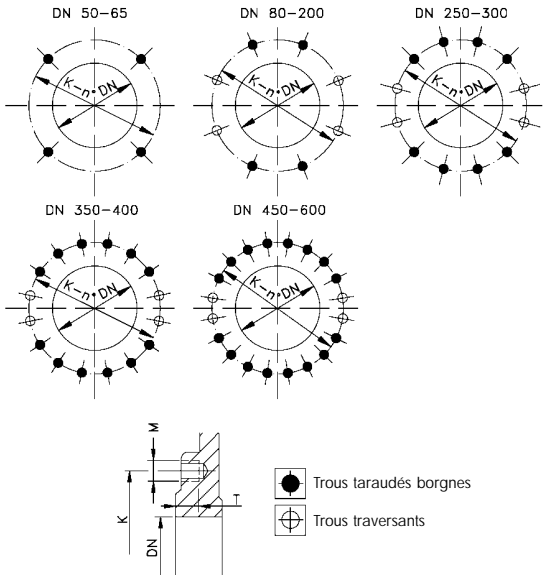
MODELE X C



INFORMATION CONCERNANT LES DIMENSIONS DES BRIDES

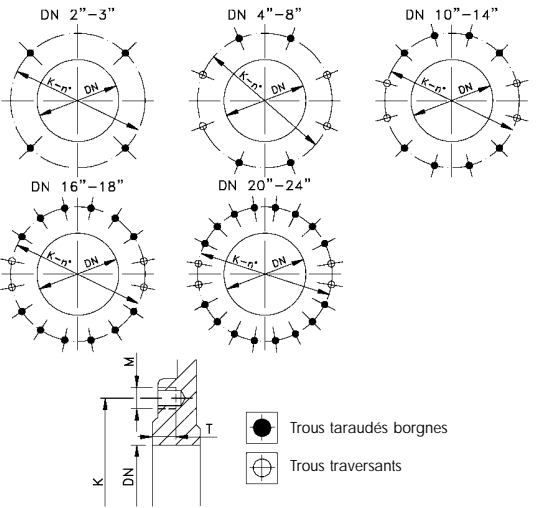
DIN PN10

DN	K	n°	M	T	◆ ◆
50	125	4	M-16	10	4 - -
65	145	4	M-16	10	4 - -
80	160	8	M-16	10	4 - 4
100	180	8	M-16	10	4 - 4
125	210	8	M-16	10	4 - 4
150	240	8	M-20	14	4 - 4
200	295	8	M-20	14	4 - 4
250	350	12	M-20	18	8 - 4
300	400	12	M-20	18	8 - 4
350	460	16	M-20	22	12 - 4
400	515	16	M-24	24	12 - 4
450	565	20	M-24	24	16 - 4
500	620	20	M-24	24	16 - 4
600	725	20	M-27	24	16 - 4



ANSI B16.5, classe 150

DN	K	n°	M	T	◆ ◆
2"	4 3/4"	4	5/8" UNC	3/8"	4 - -
2 1/2"	5 1/2"	4	5/8" UNC	3/8"	4 - -
3"	6"	4	5/8" UNC	3/8"	4 - -
4"	7 1/2"	8	5/8" UNC	3/8"	4 - 4
5"	8 1/2"	8	3/4" UNC	3/8"	4 - 4
6"	9 1/2"	8	3/4" UNC	1/2"	4 - 4
8"	11 3/4"	8	3/4" UNC	1/2"	4 - 4
10"	14 1/4"	12	7/8" UNC	3/4"	8 - 4
12"	17"	12	7/8" UNC	3/4"	8 - 4
14"	18 3/4"	12	1" UNC	7/8"	8 - 4
16"	21 1/4"	16	1" UNC	1"	12 - 4
18"	22 3/4"	16	1 1/8" UNC	1"	12 - 4
20"	25"	20	1 1/8" UNC	1"	16 - 4
24"	29 1/2"	20	1 1/4" UNC	1"	16 - 4



MODELE

BC



VANNE A GUILLOTINE SECTION CARRÉE

Le modèle **BC** est une vanne d'utilisation générale pour de basses pressions sur des fluides chargés avec des solides en suspension, d'application principalement dans le maniement des solides en sortie de silos et dans les secteurs:

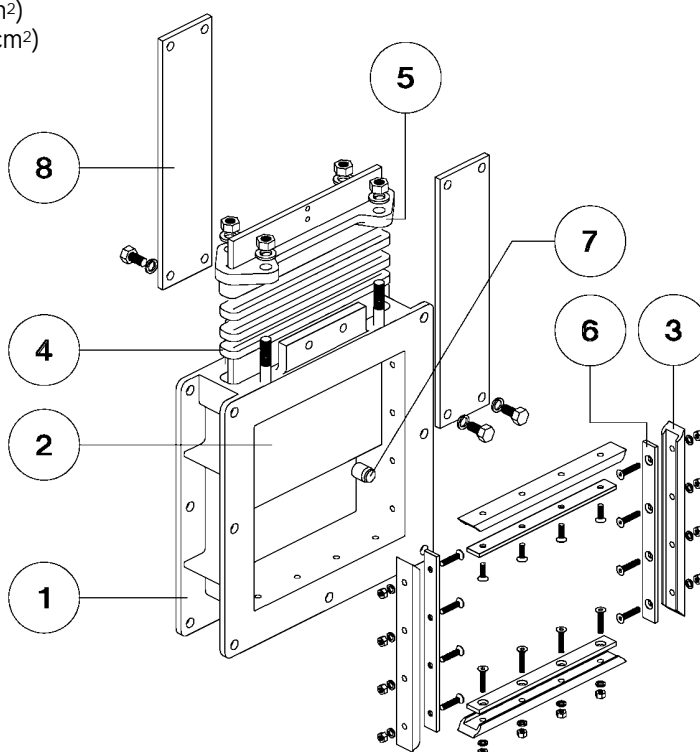
- chimique
- traitement des eaux
- énergie
- agro-alimentaire
- minier
- etc.

Dimensions: 200 x 200 à 600 x 600 (supérieures sur demande)

Pressions:	200 x 200:	2,5 (kg/cm ²)
	250 x 250:	2 (kg/cm ²)
	300 x 300:	2 (kg/cm ²)
	350 x 350:	1,5 (kg/cm ²)
	400 x 400:	1,5 (kg/cm ²)
	450 x 450:	1,25 (kg/cm ²)
	500 x 500:	1 (kg/cm ²)
	600 x 600:	1 (kg/cm ²)

Brides standard: Voir table page 24

Autres: Après consultation avec nos techniciens



LISTE DES COMPOSANTS STANDARD

Composant: Version Fonte: Version Acier: Version INOX:

Composant:	Version Fonte:	Version Acier:	Version INOX:
1- Corps	Fonte GG25	A 216 WCB	INOX CF8M
2- Pelle	AISI 304	AISI 316	AISI 316
3- Siège	Métal/Métal ou EPDM		
4- Garniture	Coton suiffé ou Fibre naturelle téflonnée (toutes les versions avec du fil torique)		
5- Presse-étoupe	Fonte nodulaire	A 216 WCB	INOX CF8M
6- Support - Joint A	Acier au carbone	Acier au carbone	AISI 316
7- Support - Guide	AISI 316 + Polyéthylène haute densité		
8- Plaque support	Acier au carbone recouvert d'EPOXY		

Toutes les vannes ORBINOX sont testées avant leur expédition

MODELE

BC



COMMANDE MANUELLE: VOLANT A TIGE MONTANTE

- Composée de:

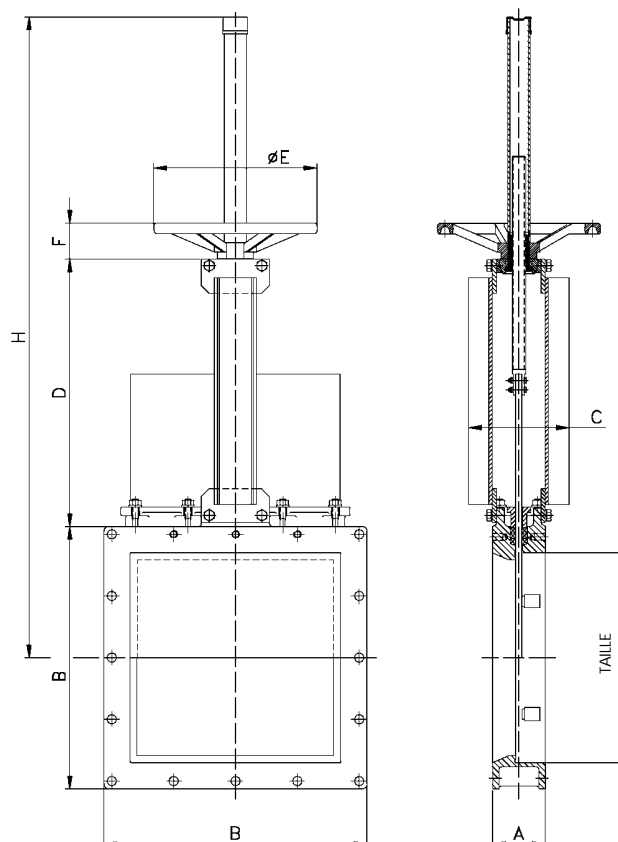
- volant, en fonte
- tige
- écrou

Dispose en plus d'un graisseur, ainsi que d'un capuchon de protection pour la tige.

- Disponible: 200 x 200 à 600 x 600

- Options: (sur demande)

- Dispositifs de blocage
- Rallonges et colonnes de manoeuvre



TAILLE	A	B	C	D	ØE	F	H	Poids (kg.)
200 x 200	80	290	105	290	250	52	690	27
250 x 250	80	340	105	340	250	52	865	32
300 x 300	80	390	105	390	250	52	941	38
350 x 350	100	450	189	460	300	63	1145	58
400 x 400	100	500	189	510	300	63	1220	66
450 x 450	100	550	189	559	300	63	1345	75
500 x 500	100	600	189	655	410	84	1540	85
600 x 600	100	700	189	725	410	84	1772	110

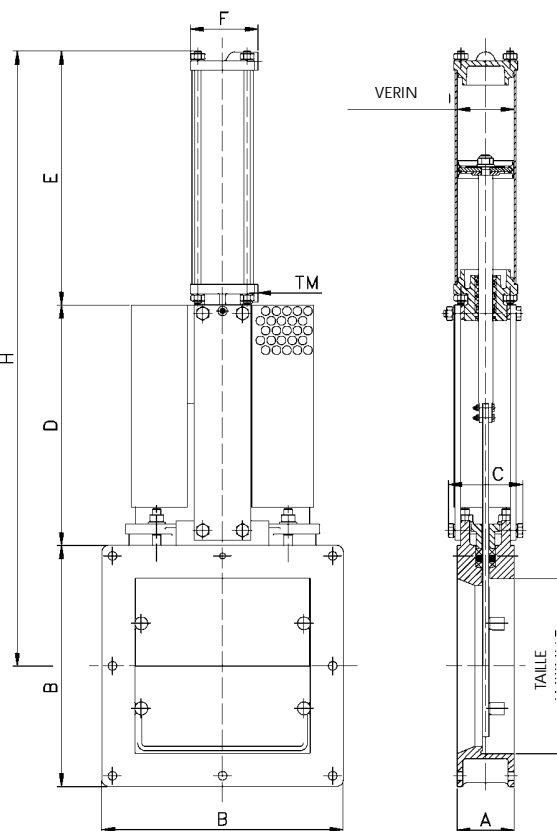
MODELE

BC



COMMANDE AUTOMATIQUE: VERIN PNEUMATIQUE

- La commande pneumatique standard (vérin à double effet "tout ou rien") est composé de :
 - chemise et couvercles en aluminium
 - tige en inox AISI 304
 - piston en acier recouvert de nitrile
- Disponible: 200 x 200 à 600 x 600
- Pression d'alimentation: min. 3,5 kg/cm² – max. 7 kg/cm²
- En tant que standard, à partir des dimensions 350 x 350 on emploie des plaques support renforcées.
- Options: (sur demande)
 - Parties en aluminium anodisé (en option, inox.)
 - Sur/Sous dimensionnement du vérin
 - Commande manuelle de secours
 - Systèmes de sécurité
 - Butées mécaniques pour régulation
- Instrumentation: (sur demande)
 - Positionneurs
 - Régulateurs de débit
 - Electrovanne
 - Groupe traitement d'air



TAILLE	A	B	C	D	E	F	H	Poids (kg.)	VérinStandard	Connex.
200 x 200	80	290	105	290	308	95	742	30	C80/200	1/4" G
250 x 250	80	340	105	340	358	95	867	35	C80/250	1/4" G
300 x 300	80	390	105	390	408	95	993	42	C80/300	1/4" G
350 x 350	100	450	189	460	480	140	1164	63	C125/355	1/4" G
400 x 400	100	500	189	510	530	140	1289	72	C125/405	1/4" G
450 x 450	100	550	189	560	590	140	1425	80	C125/455	1/4" G
500 x 500	100	600	189	655	645	175	1599	98	C160/510	1/4" G
600 x 600	100	700	189	725	745	175	1820	125	C160/610	1/4" G

Note: Les vérins standard ont été calculés pour de très faibles pressions de travail (habituelles pour ce type de vanne). Il est conseillé de consulter nos techniciens pour des pressions supérieures

MODELE

RM



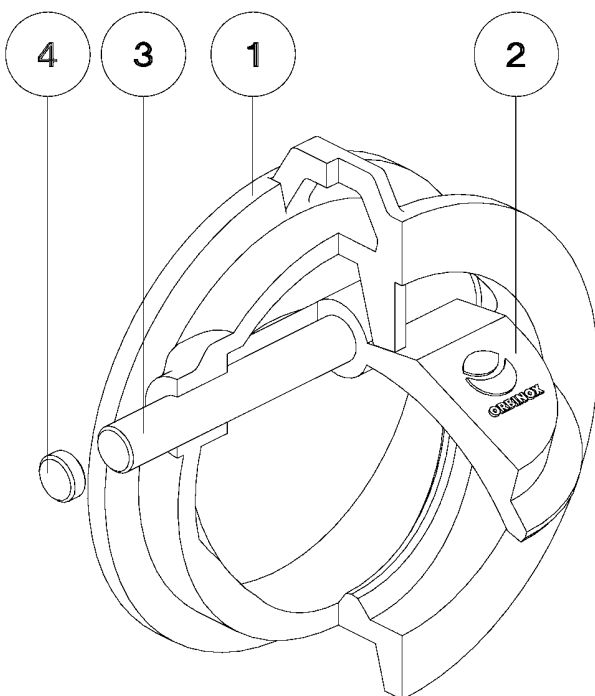
CLAPET DE RETENUE A SIEGE INCLINE

Le modèle **RM** est un clapet de retenue à siège incliné et siège métal/métal, d'application principalement dans les secteurs:

- du papier
- du traitement des eaux
- agro-alimentaire
- etc.

Caractéristiques spécifiques:

- encombrement réduit
- faible poids, ce qui facilite son installation en diminuant les frais de transport
- faible perte de charge
- permet l'ouverture à de faibles pressions
- excellente fermeture
- action rapide (la portée oblique réduit le temps de fermeture)
- possibilité d'installation d'un ressort auxiliaire.



Dimensions: DN 40 à DN 900 (DN supérieurs sur demande)

Pressions: DN 40 à DN 150: 25 (kg/cm²)
 DN 200 à DN 600: 16 (kg/cm²)
 DN 600 à DN 900: 10 (kg/cm²)

Brides standard: DIN PN 10 et ANSI B16.5 (classe 150)

Autres habitudes:

Sur demande, ce clapet est valable pour la plupart des brides standard, comme la DIN, ANSI, BS, etc.

Toutes les vannes ORBINOX sont testées avant leur expédition.

LISTE DES COMPOSANTS STANDARD

Composant:	Version INOX:
1- Corps	INOX CF8M
2- Battant	INOX CF8M
3- Axe	AISI 316
4- Bouchon	AISI 316

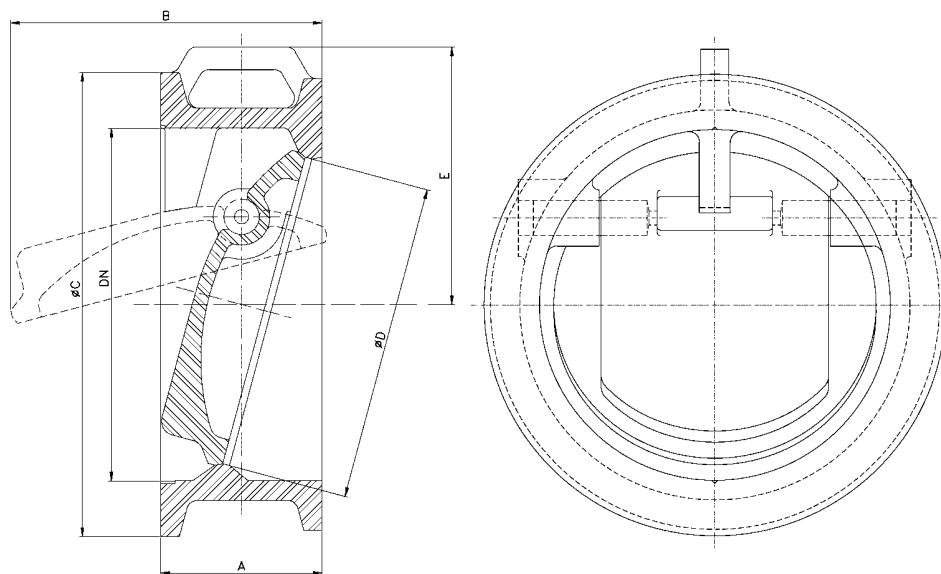
MODELE**RM**

- Le clapet de retenue RM est composé de :

- corps
- battant
- axe
- bouchon

- Disponible: DN 40 à DN 900

- Options: (sur demande)
 - Contrepoids avec ou sans amortissement
 - ressort auxiliaire



DN	A	B	ØC(PN10)	ØC(ANSI150)	ØD	E	Poids (kg.)
40	33	45	92	84	34	--	0,8
50	43	54	107	102,5	44	--	1
65	46	64	127	121,5	58	--	2
80	64	85	142	134,5	72	--	3
100	64	98	162	172,5	90	--	4,5
125	70	116,5	194	194	112	--	6,5
150	76	136	219	219	135	--	7,5
200	89	222,5	273	273	180	155	15
250	114	221	329	337,5	225	182,5	26,5
300	114	251	378	407,5	270	210	33,5
350	127	294	438	448,5	315	240	54
400	140	340	490	512	365	275	65,5
450	152	370	540	548	410	300	92
500	152	405	594	604	460	325	110
600	178	497	696	715,5	555	390	178
700	229	616	810	800	650	460	245
750	229	613	--	880	650	485	310
800	241	675	917	937	745	515	385
900	241	750	1018	1012	835	562	445

MODELES

3 / 4 V



VANNES A 3 ET 4 VOIES

Les modèles **3V** et **4V** sont des vannes déviateuses pour utilisation avec des fluides chargés de solides fibreux en suspension, d'application principalement dans le secteur du papier.

Dimensions: DN 80 à DN 300 (DN supérieurs sur demande)

Pressions: DN 80 à DN 300: 10 (kg/cm²)

Commande standard:

Volant réducteur

Vérin pneumatique à double effet

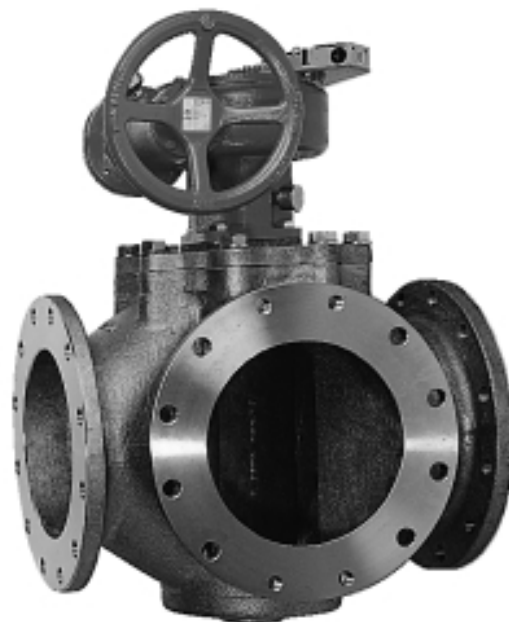
Brides standard: DIN PN 10 et ANSI B 16.5 (classe 150)

Autres: Après consultation auprès de nos techniciens.

Toutes les vannes ORBINOX sont testées avant d'être expédiées.

LISTE DES COMPOSANTS STANDARD

Composant:	Version Fonte:	Version INOX:
Corps	Fonte GG25	INOX CF8M
Couvercle	Fonte GG25	INOX CF8M
Obturbateur	AISI 304	AISI 316
Siège	Métal / Métal	



CARACTERISTIQUES DE DESSIN

CORPS

Monobloc, en fonte conçu avec des nervures de renforcement aux diamètres supérieurs, ce qui confère une grande robustesse au corps. La conception de la forme intérieure du corps empêche les solides de s'accumuler. Le couvercle supérieur de la vanne est de matériaux identique à celui du corps.

OBTURATEUR

En **acier inoxydable**, usiné, assure la fermeture avec le corps. Il est guidé par un coussinet en nylon et a été conçu pour empêcher les obstructions et permettre plusieurs positions de passage, le passage direct inclus, sur quelques modèles.

RETEVEMENT D'EPOXY

Tous les composants en fonte des vannes **ORBINOX** sont recouverts d'une couche d'EPOXY, déposée au moyen d'un procédé électrostatique, ce qui confère aux vannes une haute résistance à la corrosion ainsi qu'un excellent finissage superficiel. La couleur standard chez **ORBINOX** étant le **bleu**, RAL-5015.

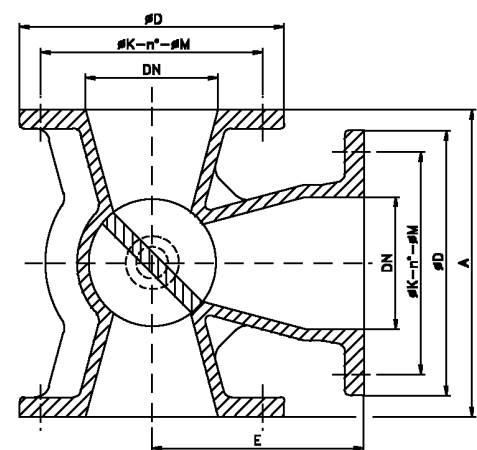
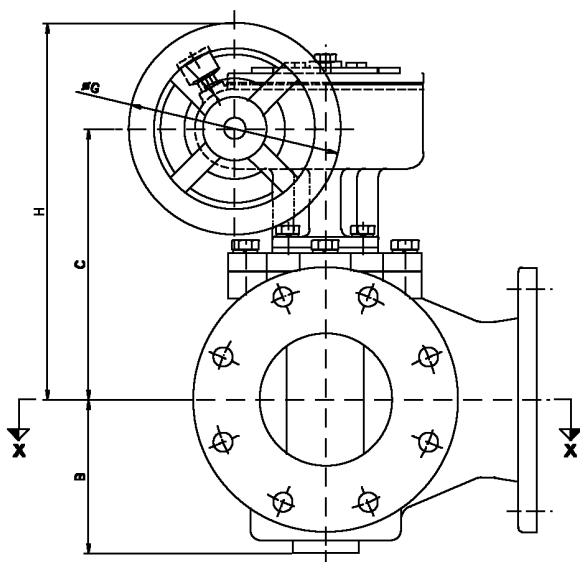
AUTRES MATERIAUX

Il est possible d'utiliser du RILSAN pour le revêtement ainsi que d'autres matériaux pour le corps, tels que l'acier au carbone, des acier inoxydables (AISI 316L, 317,...), des alliages spéciaux (254SMO®, Hastelloys,...) et du titane.

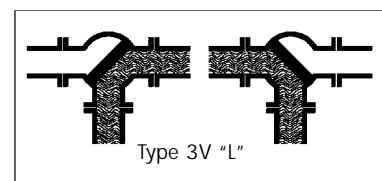
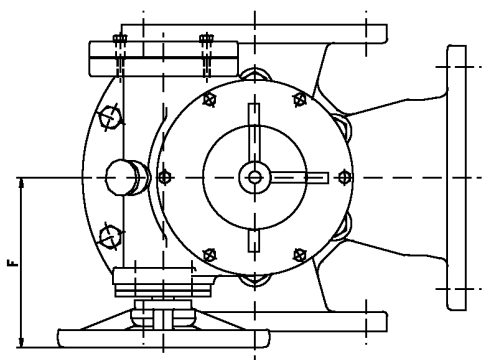
MODELE 3/4V



3V TYPE "L"



SECTION X-X



DN	A	B	C	ØD	E	F	ØG	H
80	200	127	250	200	137,5	162	200	350
100	250	128	250	220	162,5	162	200	350
125	290	145	265	250	200	162	200	365
150	290	165	285	285	200	162	200	385
200	345	210	335	340	225	162	200	435
250	415	250	425	395	272,5	180	250	550
300	470	294	450	445	287,5	180	250	575

Données et dessins sans engagement. ORBINOX SA se réserve le droit de les modifier à tout moment, selon son bon critère et sans en avvertir au préalable.
ORBINOX, S.A. - Políg. Ind. Anoeta - Apdo. 80 - 20400 TOLOSA Spain - Tel. 943 69 80 30 - Fax: 943 65 30 66 - e-mail: orbinox@orbinox.com

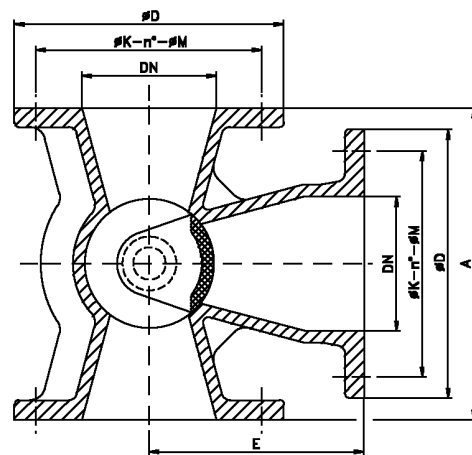
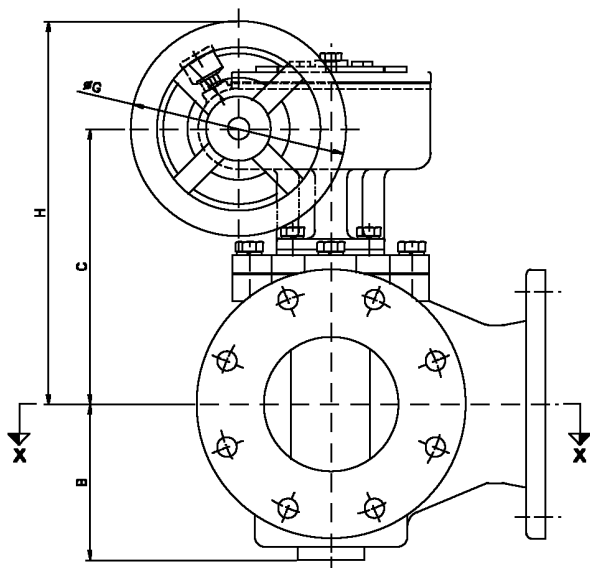
OBX
6/01
FR-28

MODELE

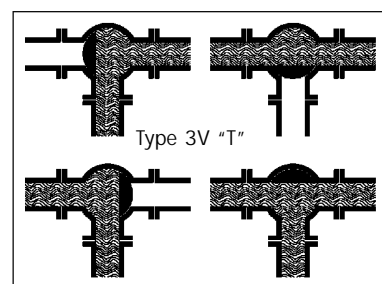
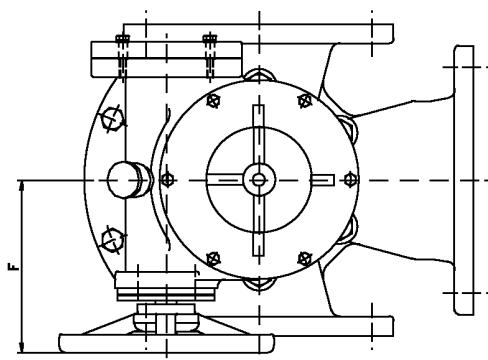
3 / 4 V



3V TYPE "T"



SECTION X-X



Type 3V "T"

DN	A	B	C	ØD	E	F	ØG	H
80	200	127	250	200	137,5	162	200	350
100	250	128	250	220	162,5	162	200	350
125	290	145	265	250	200	162	200	365
150	290	165	285	285	200	162	200	385
200	345	210	335	340	225	162	200	435
250	415	250	425	395	272,5	180	250	550
300	470	294	450	445	287,5	180	250	575

Données et dessins sans engagement. ORBINOX SA se réserve le droit de les modifier à tout moment, selon son bon critère et sans en avvertir au préalable.
ORBINOX, S.A. - Políg. Ind. Anoeta - Apdo. 80 - 20400 TOLOSA Spain - Tel. 943 69 80 30 - Fax: 943 65 30 66 - e-mail: orbinox@orbinox.com

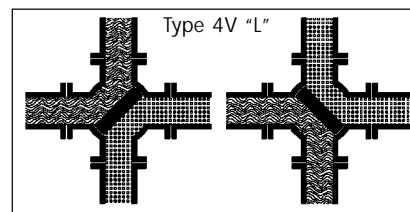
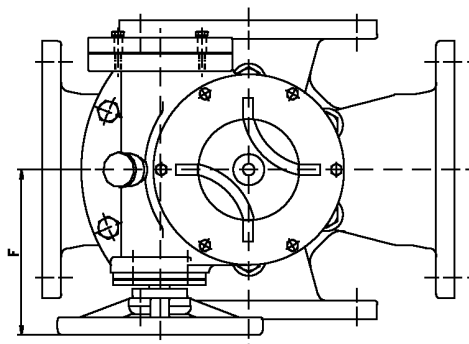
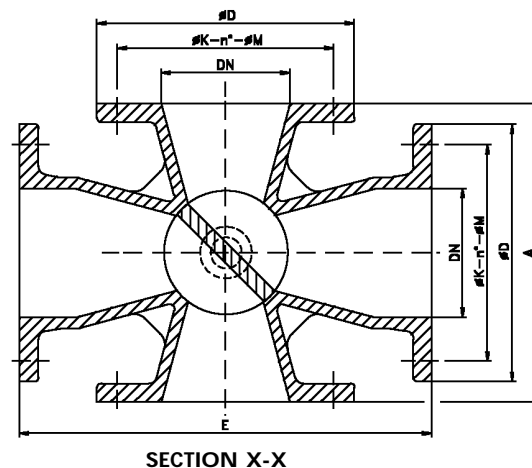
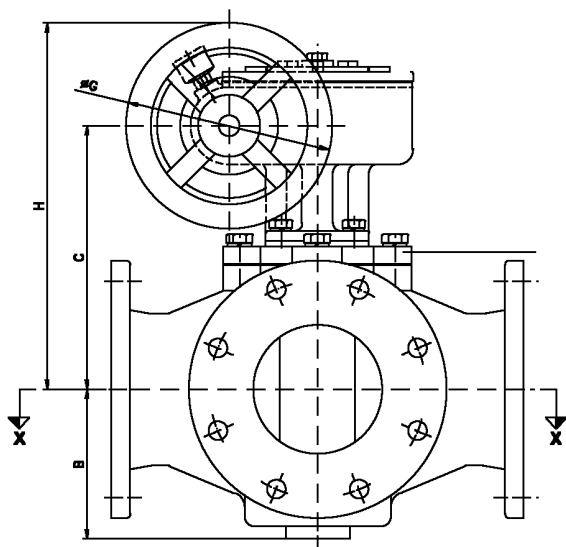
OBX
6/01
FR-29

MODELE

3/4V



4V TYPE "L"



DN	A	B	C	ØD	E	F	ØG	H
80	200	127	250	200	275	162	200	350
100	250	128	250	220	325	162	200	350
125	290	145	265	250	400	162	200	365
150	290	165	285	285	400	162	200	385
200	345	210	335	340	450	162	200	435
250	415	250	425	395	545	180	250	550
300	470	294	450	445	575	180	250	575

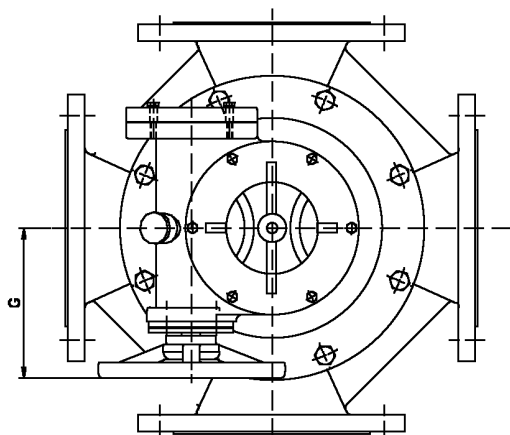
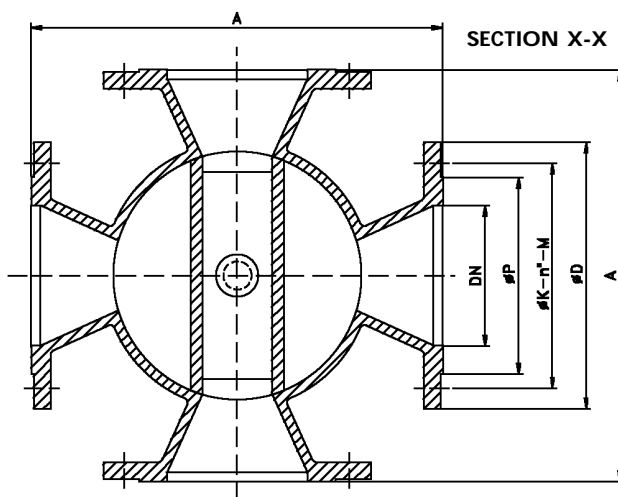
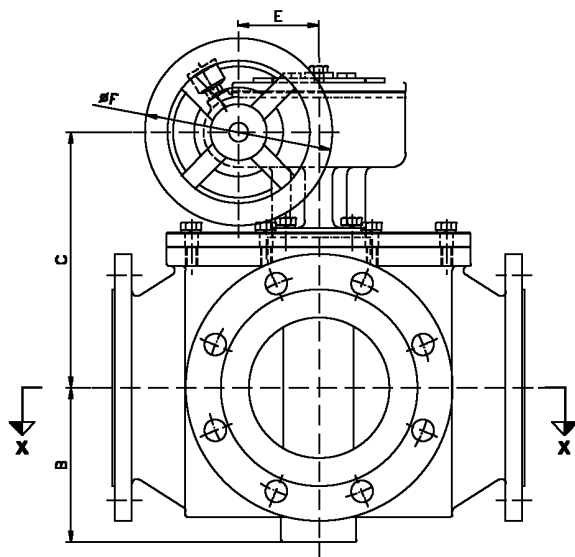
MODELE

3/4V



ORBINOX
VALVULAS - VALVES

4V TYPE "B"



DN	A	B	C	ØD	E	ØF	G	ØP
100	248	128	232	220	86	200	160,5	152
125	380	145	261	250	86	200	160,5	180
150	440	165	273	285	86	200	160,5	210
200	550	204	312	340	86	200	160,5	250

ORBINOX SA se réserve le droit de changer sans préavis les conceptions et spécifications de ses produits.

ACTIONNEURS



DIFFERENTS ACTIONNEURS POUR VANNES A GUILLOTINE



Commande par volant standard (tige montante)



Volant (tige non montante)



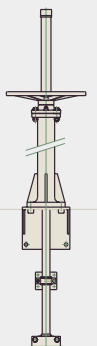
Commande pneumatique double effet



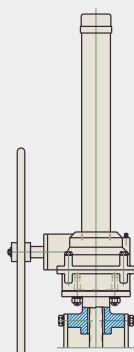
Electrique



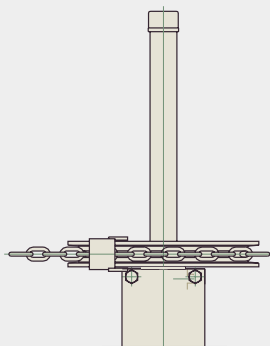
Levier



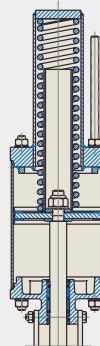
Rallonges Colonne de manoeuvre



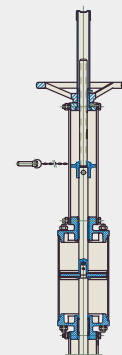
Réducteur



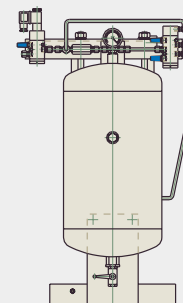
Volant à Chaîne



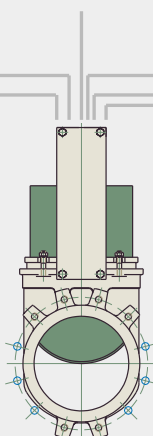
Pneumatique simple effet



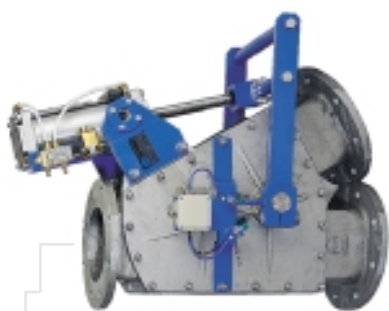
Commande de secours manuelle



Commande de secours pneumatique

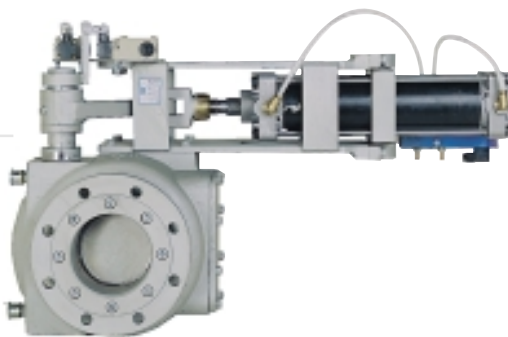


AUTRES MODELES



3VY

V. de 3 voies dérivation



SD

V. à disque



TP

V. Prise d'échantillon



DT

V.G. à double pelle



CR

V.G. entrée ronde et sortie carrée



CW

V. G. haute pression



ET

V.G. suivant norme TAPPI TIS 405-8 & MSS SP81



Vannes à chapeau

OBX
6/01
FR-33

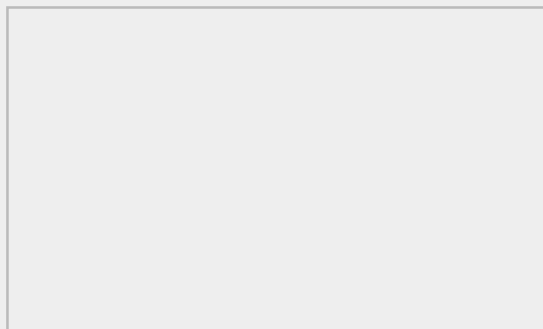


Installations d'ORBINOX à Anoeta - Tolosa, Espagne.



ORBINOX
SISTEMAS PARA EL CONTROL DE FLUIDOS

ORBINOX, S.A.
Políg. Ind. s/n - 20270 Anoeta
Apdo. 80 - 20400 Tolosa - Spain
Tel.: 943 69 80 30
Fax: 943 65 30 66
e-mail: orbinox@orbinox.com



6/01

Données et dessins sans engagement.
ORBINOX se réserve le droit de les modifier à tout moment, selon son bon critère et sans avertir au préalable.