

BS WAFER JADE A PURGE CONTINUE

BOISSEAU SPHERIQUE JADE PURGE EN LIGNE

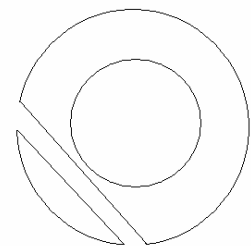
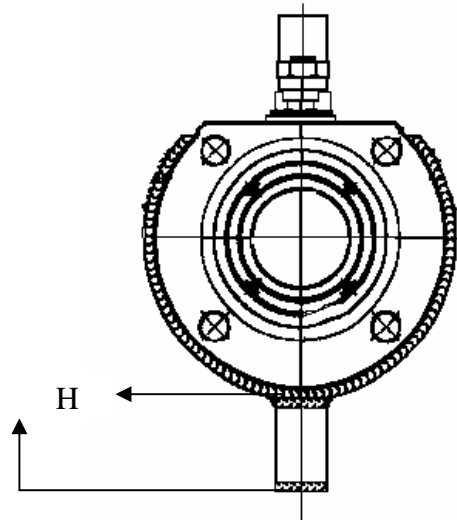
UTILISATIONS – CARACTERISTIQUES :

La 3 voies dans 3 à 4 DN inférieur permet de purger une tuyauterie dès la fermeture de la vanne.

CONSTRUCTION :

- Vanne voir fiche JADE

- PIQUAGE EN LIGNE
 - Raccordement
 - Brides
 - Taraudé
 - Fileté
 - Raccord 3pièces



PERCAGE DE LA SPHERE

NORMES – LIMITES – ESSAIS :

- Vanne voir fiche JADE

ENCOMBREMENT – MASSE :

DN	20	25	32	40	50	65	80	100
H	100	100	100	100	150	150	150	150
DN PERCAGE	6	6	6	6	8	8	8	8



N° Tél: 03 20 72 20 32

N° Fax: 03 20 89 19 79

contact@lamoot-dari.fr

www.lamoot-dari.fr

LAMOOT DARI
Experts



Réf :

Date: 00/00/00 WW / SD