

CLAPET TOUTES POSITIONS LAITON



Dimensions : DN 3/8" à 4"
Raccordement : Femelle BSP
Température Mini : - 10°C
Température Maxi : + 100°C
Pression Maxi : 25 Bars
Caractéristiques : Clapet toutes positions
Femelle / Femelle
Obturateur laiton

Matière : Laiton

CLAPET TOUTES POSITIONS LAITON

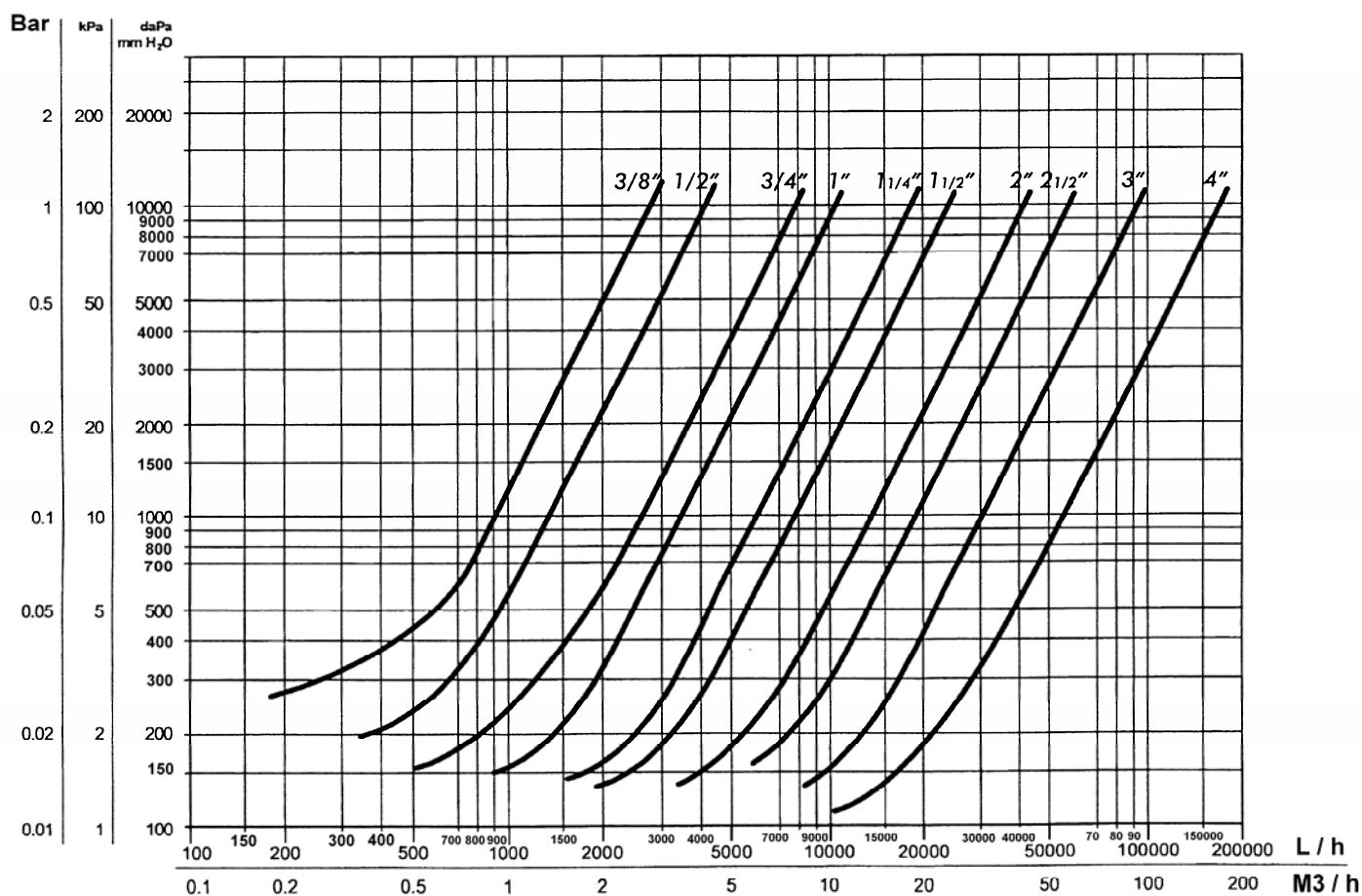
CARACTERISTIQUES :

- Respecter le sens de passage (indiqué sur le corps par une flèche)
- Clapet toutes positions
- Modèle femelle / femelle
- Obturateur laiton

UTILISATION :

- Pour fluides courants compatibles
- Température mini admissible Ts : - 10°C
- Température maxi admissible Ts : + 100°C
- Pressions maxi admissibles Ps : 25 bars jusqu'au DN 1" , 18 bars du 1"1/4 au 2" et 12 bars au delà

DIAGRAMME PERTES DE CHARGES :



CLAPET TOUTES POSITIONS LAITON

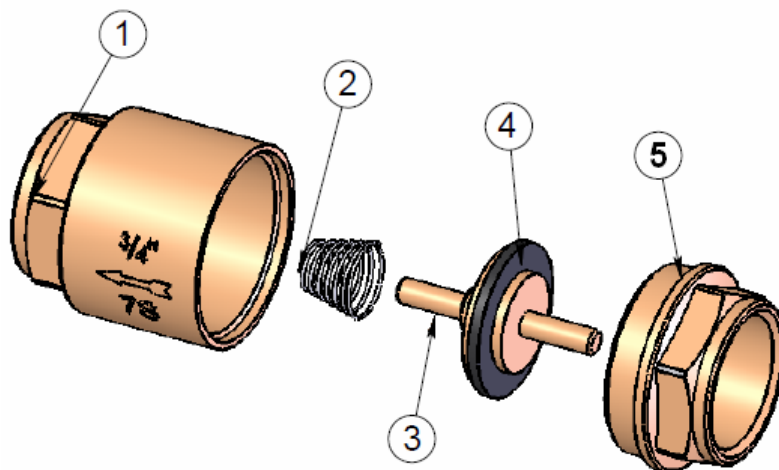
PRESSION D'OUVERTURE :

- Pression d'ouverture entre 20 et 200 mbar

GAMME :

- Raccordement taraudé femelle BSP cylindrique du DN 3/8" au DN 4"

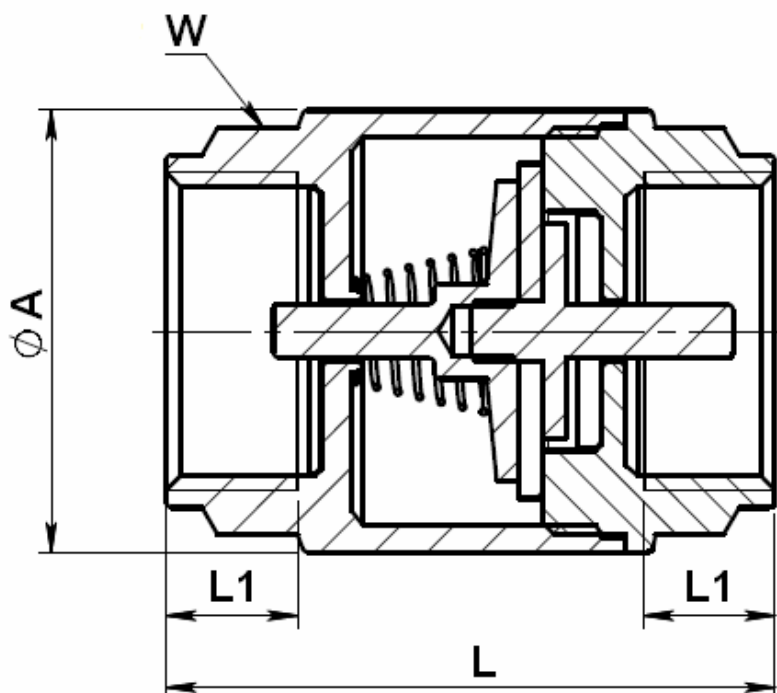
NOMENCLATURE:



Repère	Désignation	Matériaux
1	Corps	Laiton CW 617 N suivant EN 12165 brossé
2	Ressort	Inox 304
3	Obturbateur	Laiton CW 614 N suivant EN 12165
4	Joint	NBR
5	Mamelon	Laiton CW 617 N suivant EN 12165 brossé

CLAPET TOUTES POSITIONS LAITON

DIMENSIONS (en mm) :



	DN	3/8"	1/2"	3/4"	1"	1"1/4"	1"1/2"	2"	2"1/2"	3"	4"
Ref. 307	Ø A	30	30	37	44.5	55	62	78	97	111	140
	L	41.5	47.5	51	58	64	71	79.5	94	102	123
	L1	9	11	11	12	14	16	15	20	22	23.5
	W	19.5	24.5	30	37	47	53.5	67	82	95	120
	Poids (en Kg)	0.105	0.12	0.172	0.258	0.386	0.539	0.895	1.544	2.055	3.226



CLAPET TOUTES POSITIONS LAITON

NORMALISATIONS :

- Fabrication suivant la norme ISO 9001 :2000
- DIRECTIVE 97/23/CE : Relève de l'article 3, § 3
- Taraudage femelle BSP cylindrique

PRECONISATIONS : Les avis et conseils, les indications techniques, les propositions, que nous pouvons être amenés à donner ou à faire, n'impliquent de notre part aucune garantie. Il ne nous appartient pas d'apprécier les cahiers des charges ou descriptifs fournis. Il appartient au client de vérifier l'adéquation entre le choix du matériel et les conditions réelles d'utilisation.