

# ARM TECHNOLOGIES

17, rue de Verdun - BP: 2  
77 411 CLAYE – SOUILLY cedex  
FRANCE

Tel: ☐☐ 00 33 (0)1 60 26 16 42  
Fax: ☐☐ 00 33 (0)1 60 26 70 64  
E-mail: ☐ arm77@club-internet.fr

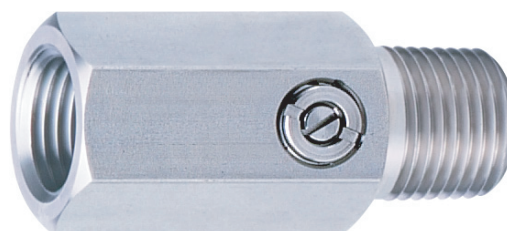
## AMORTISSEURS DE PULSATIONS PULSATION DAMPENERS

Les amortisseurs se présentent sous la forme extérieure d'un robinet, mais sans volant de réglage.

Ils comportent un dispositif de laminage du fluide et protègent le manomètre des pulsations, crêtes de pression et coups de bélier. La valeur de l'amortissement est fonction de la viscosité du fluide.

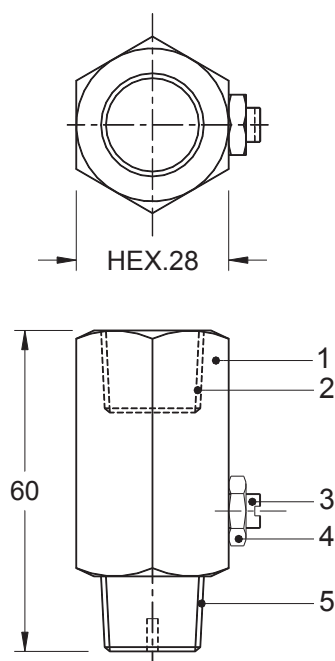
Nota: L'amortisseur, efficace contre les à-coups de pression, ne saurait atténuer l'effet de vibrations mécaniques, qui requièrent l'emploi de manomètres à bain d'huile.

Modèle ARDX

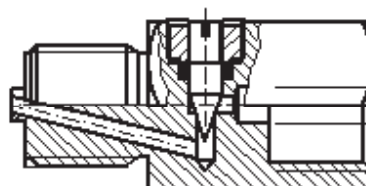


*The pulsation dampeners appear alike to the valves but without control hand-wheel. They have a wiredrawing device for the fluid; they save the gauge against pulsations, pressure peaks and waterhammering . Dampening effect depends upon fluid viscosity. ARM technologies pulsation dampeners have a flushing plug, useful in case of clogging.*

*Note: The efficiency of the pulsation dampener against rapid pressure variations does not reduce the mechanical vibrations wich require to use oil filled gauges.*



1	CORPS CASE (BODY)
2	RACCORD FEMELLE FEMALE THREAD
3	VIS DE REGLAGE FINE THREAD CHOCK SCREW
4	CONTRE ECROU LOCK NUT
5	RACCORD MALE MALE THREAD



Notice ARDX