



Manuelle ou automatique – c'est vous qui choisissez

LKB Vanne papillon à commande automatique ou manuelle

Application

La vanne LKB est une vanne papillon sanitaire à commande automatique ou manuelle conçue pour être utilisée dans des systèmes de tuyauteries en acier inoxydable.

Principe de fonctionnement

La vanne LKB peut être commandée à distance par le biais d'un actionneur ou manuellement à l'aide d'une poignée.

L'actionneur existe en trois versions standard : normalement fermé (NF), normalement ouvert (NO) et à double effet air/air (A/A).

L'actionneur est conçu de telle façon qu'un mouvement axial d'un piston est transformé en une rotation d'un axe sur 90°. Le couple de l'actionneur augmente lorsque le papillon de la vanne entre en contact avec le joint d'étanchéité.

La poignée de commande manuelle verrouille mécaniquement la vanne dans sa position ouverte ou fermée.

Les poignées destinées aux vannes de tailles DN125 et DN150, sont conçues pour se verrouiller dans deux positions intermédiaires, permettant ainsi de régler le débit au travers de la vanne.

Conception standard

La vanne LKB existe en trois versions : LKB pour tubes ISO, LKB-2 pour tubes DIN et LKB-F pour un raccordement par bride.

La vanne se compose de deux demi-corps de vanne, d'un papillon, de paliers pour les axes du papillon et d'un joint d'étanchéité. La LKB-F comprend également deux brides et deux joints d'étanchéité de bride. La vanne est assemblée avec des vis et des écrous.

Deux tailles d'actionneur, Ø 85 mm et Ø 133 mm, couvrent toutes les tailles de vanne. L'actionneur existe en deux versions : LKLA et LKLA-T.

L'actionneur est fixé sur la vanne par une équerre et des vis (l'actionneur peut également être fixé sur des vannes à boule avec des platines spéciales de fixation).

La poignée de commande manuelle est fixée sur la vanne au moyen d'un ensemble constitué d'une pièce d'entraînement immobilisée par une vis.

La vanne est équipée en standard d'extrémités à souder, mais les modèles LKB et LKB-2 peuvent également être fournis avec des raccords.



Vanne papillon LKB-F avec actionneur LKLA.

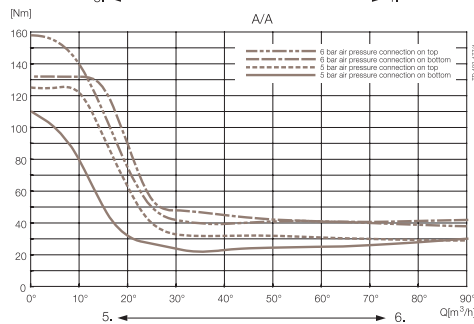
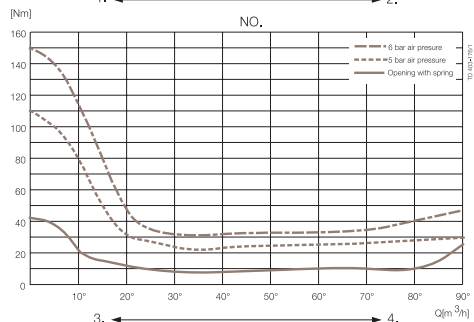
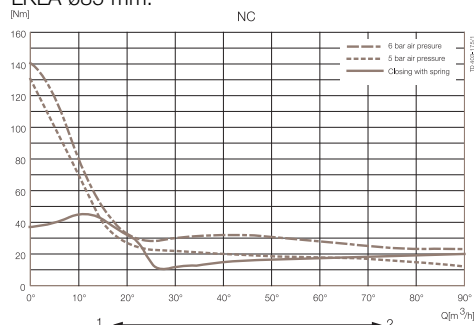
Vanne papillon LKB-F avec poignée 1.1.

Équipement de commande et de contrôle à distance

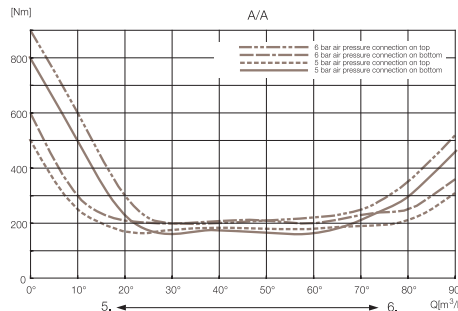
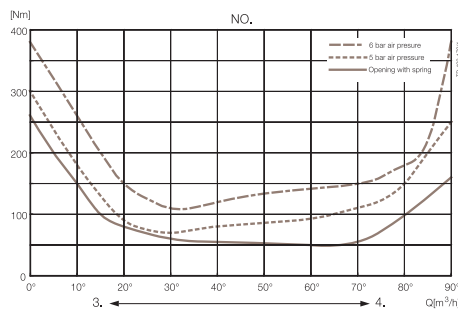
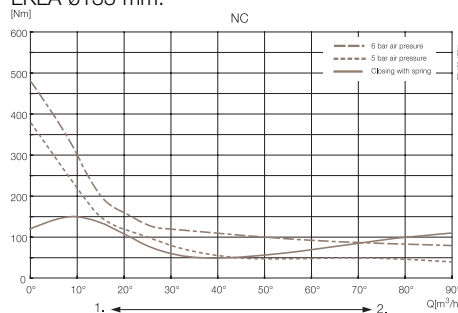
La commande et la détection des positions de la vanne sont possible sur la version vanne commandée à distance. Voir « Options ». Le vérin LKLA-T peut être équipé du boîtier ThinkTop®.

Courbes du couple de l'actionneur

LKLA ø85 mm:



LKLA ø133 mm:

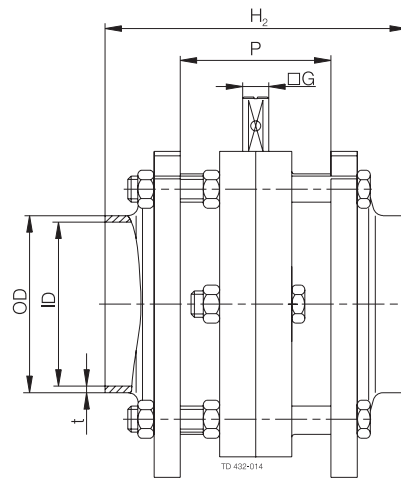
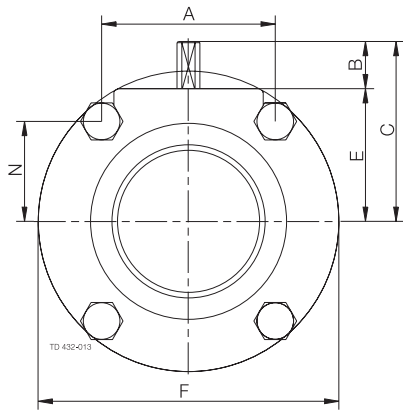


Valeurs du couple (pour faire tourner le papillon de la vanne dans un joint d'étanchéité sec)

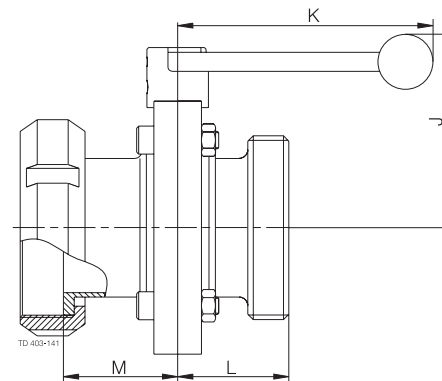
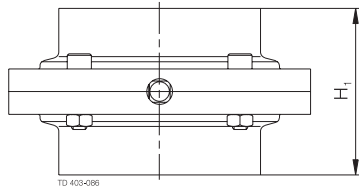
Taille	Nm max.
25mm/DN25	15
DN32	15
38mm/DN40	15
51mm/DN50	20
63.5mm/DN65	25
76mm/DN80	30
101.6mm/DN100	35
DN125	50
DN150	120

Mouvement angulaire du vérin

1. Fermeture - Actionné par ressort
2. Ouverture - Actionné par air
3. Fermeture - Actionné par air
4. Ouverture - Actionné par ressort
5. Fermeture
6. Ouverture



a. LKB-F.

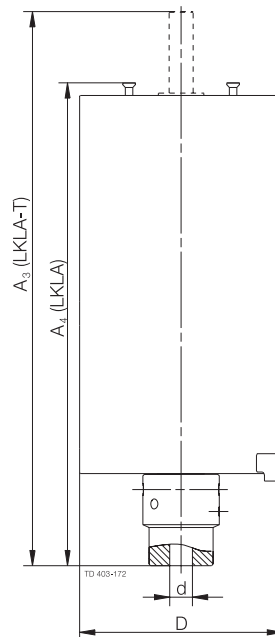
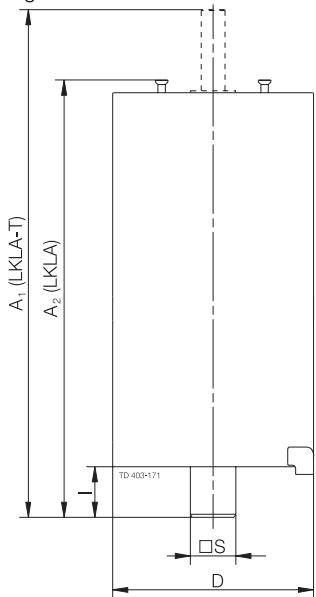


b. LKB avec extrémités soudées.

c. LKB avec nez mâle / écrou et douille.

Remarque ! Les LKB tailles DN 125 et 150 sont munies de six vis.

Fig. 1. Dimensions - vanne.



a. Avec accouplement.

b. Sans accouplement.

Fig. 2. Dimensions - actionneurs.

Dimensions (mm) - Vanne

LKB, LKB-2, LKB-F:

Taille de la vanne	25	38	51	63.5	76.1	101.6	DN	DN	DN	DN	DN	DN	DN	DN	DN
	mm	mm	mm	mm	mm	mm	25	32	40	50	65	80	100	125	150
A	42.0	42.0	61.0	61.0	79.5	106.0	42.0	42.0	42.0	61.0	61.0	79.0	106.0	106.0	98.0
B	15.5	16.7	16.6	17.5	16.6	16.0	14.7	15.9	16.7	16.6	17.5	16.0	16.0	18.0	18.0
C	49.0	49.0	58.5	69.5	73.5	93.0	48.0	49.0	54.0	63.0	75.0	79.0	93.0	115.0	122.0
DE	25.6	38.6	51.6	64.1	76.6	102.2	30.0	36.0	42.0	54.0	70.0	85.0	104.0	129.0	154.0
DI	22.5	35.5	48.5	60.5	72.0	97.6	26.0	32.0	38.0	50.0	66.0	81.0	100.0	125.0	150.0
t	1.55	1.55	1.55	1.8	2.3	2.3	2.0	2.0	2.0	2.0	2.0	2.0	2.0	2.0	2.0
E	32.5	32.5	42.0	52.0	57.0	77.0	33.3	33.3	37.7	46.6	57.3	63.0	77.0	96.7	104.0
F	78.0	78.0	99.0	117.0	132.0	169.0	79.0	79.0	86.5	105.7	125.0	143.0	169.0	199.0	215.0
G	8.0	8.0	8.0	8.0	10.0	12.0	8.0	8.0	8.0	8.0	10.0	10.0	12.0	14.0	15.0
H ₁	47.0	47.0	52.0	54.0	62.0	80.0	47.0	47.0	47.0	52.0	62.0	64.0	80.0	110.0	80.0
H ₂	83.0	83.0	92.0	92.0	114.0	132.0	83.0	83.0	83.0	92.0	114.0	116.0	132.0	136.0	152.0
J	82.0	82.0	92.0	102.0	107.0	127.0	74.0	74.0	78.0	88.0	98.0	104.0	118.0	150.0	161.0
K	120.0	120.0	120.0	120.0	162.0	162.0	120.0	120.0	120.0	120.0	162.0	162.0	162.0	223.0	338.0
L IDF/ISO	45.0	45.0	47.5	48.5	52.5	618.5	-	-	-	-	-	-	-	-	-
M IDF/ISO	55.5	55.5	58.0	59.0	63.0	81.5	-	-	-	-	-	-	-	-	-
L DS	42.0	43.5	46.0	51.0	55.0	64.0	-	-	-	-	-	-	-	-	-
M DS	54.5	54.5	57.0	59.0	63.0	72.0	-	-	-	-	-	-	-	-	-
L SMS	38.5	43.5	46.0	51.0	55.0	75.0	-	-	-	-	-	-	-	-	-
M SMS	51.0	52.5	55.0	56.0	61.0	72.0	-	-	-	-	-	-	-	-	-
L BS	45.7	45.7	48.2	49.2	53.2	67.0	-	-	-	-	-	-	-	-	-
M BS	50.5	50.5	53.0	54.0	58.0	71.8	-	-	-	-	-	-	-	-	-
L DIN	45.5	45.5	48.0	52.0	61.0	70.0	40.0	40.0	37.0	37.0	43.0	48.0	51.0	55.0	115.0
M DIN	61.5	61.5	66.0	67.0	71.0	83.0	45.5	48.5	49.5	54.0	63.0	69.0	84.0	89.0	77.0
L Clamp	45.0	45.0	47.5	48.5	52.5	61.5	-	-	-	-	-	-	-	-	-
N	26.5	26.5	30.5	40.5	43.5	53.0	27.3	27.3	31.7	35.1	45.8	49.5	53.0	72.7	85.0
P	42.0	42.0	46.0	46.0	58.0	58.0	42.0	42.0	42.0	46.0	58.0	58.0	58.0	62.0	78.0
Poids LKB-F (kg)	1.6	1.3	2.1	2.9	5.0	7.9	1.6	1.6	1.7	2.6	4.7	5.8	7.9	11.7	12.3
Poids LKB/ LKB-2 (kg)	1.2	1.0	1.5	2.1	3.0	4.7	1.2	1.1	1.3	1.8	3.0	3.5	5.1	7.5	9.0

REMARQUE ! Les poids sont ceux des vannes avec extrémités soudées et poignées.

Dimensions (mm) - Actionneur

LKLA et LKLA-T:

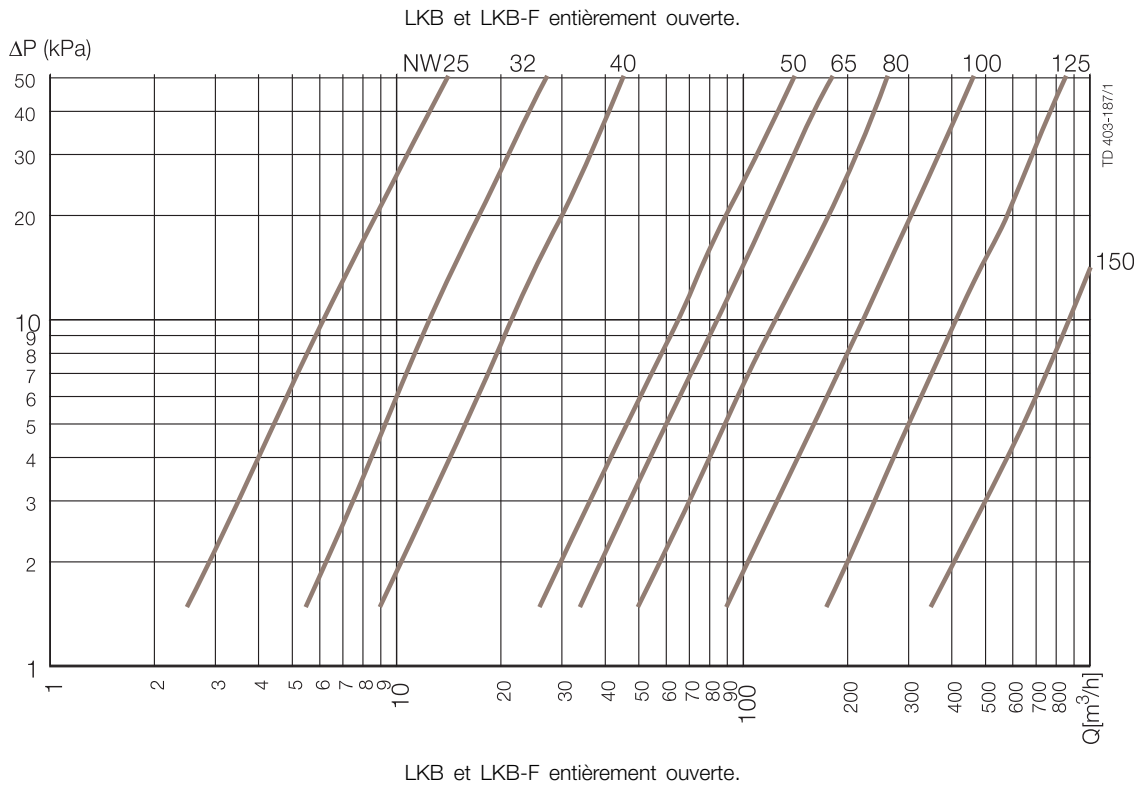
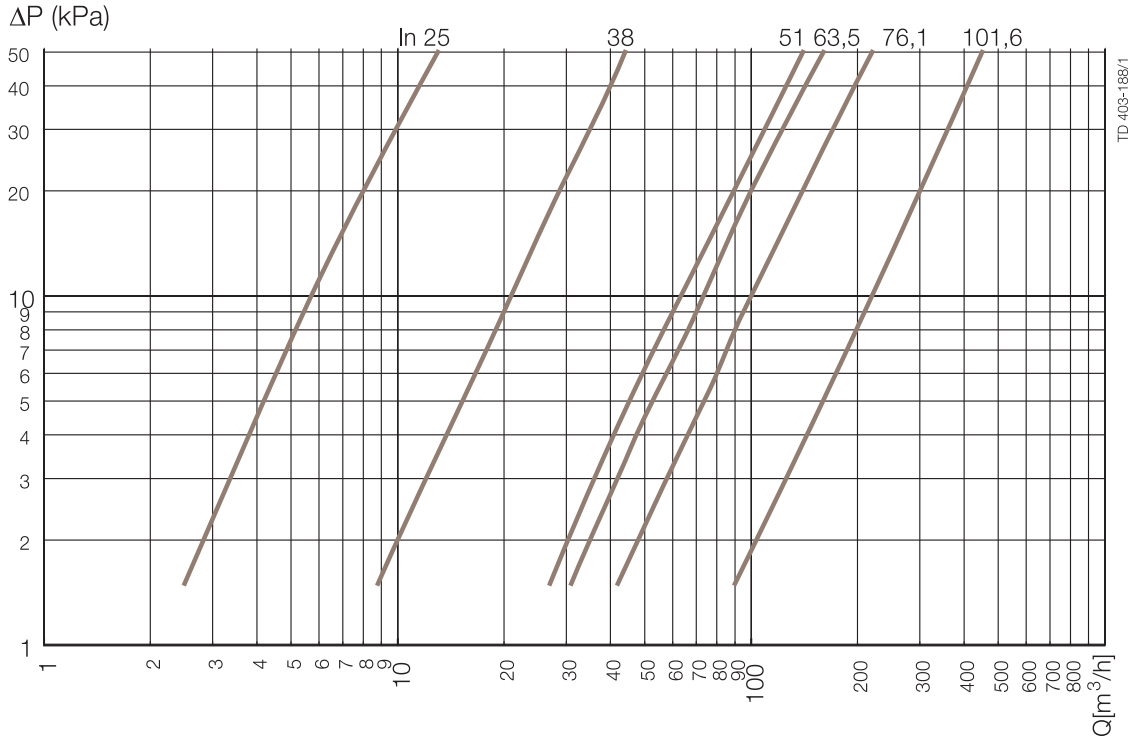
Taille de la vanne	25-63.5	76.1	101.6	101.6	DN125	DN125	DN150	DN150
	DN25-50	DN65-80	DN100	DN100				
A ₁	244	242	242	363	246	363	246	363
A ₂	193	191	191	316	195	316	195	316
A ₃	244	244	244	337	244	337	244	337
A ₄	173	173	173	290	173	290	173	290
D	85	85	85	133	85	133	85	133
d	17	17	17	30	20	30	20	30
I	16.5	16.5	16.5	34	16.5	34	16.5	34
S	8	10	12	12	14	14	15	15
Fonction	NF,NO,A/A	NF,NO,A/A	NF,NO,A/A	NF,NO,A/A	A/A	NF,NO,A/A	A/A	NF,NO,A/A

Raccordements

Air comprimé :

taraudage R 1/8" (BSP).

Courbes Débit/Perte de charge



REMARQUE !

Les courbes correspondent aux conditions suivantes :

Fluide : eau (20°C).

Mesure : conformément à VDI 2173.

Caractéristiques techniques

Vanne :

Pression maximale du produit : 1000 kPa (10 bar).
Pression minimale du produit : vide total.
Plage de température : -10°C à +95°C.

Actionneur:

Pression maximum d'air : 700 kPa (7 bar).
Pression minimum d'air, NF et NO : 400 kPa (4 bar).
Plage de température : -25°C à +90°C.
Consommation d'air (litres d'air libre) - ø85 mm: 0.24 x p (bar).
Consommation d'air (litres d'air libre) - ø133 mm: 0.95 x p (bar).
Poids: - ø85 mm: 3 kg.
- ø133 mm: 12 kg.

Matériaux

Vanne :

Parties en acier entrant en contact avec le produit : 1.407 (304L) ou 1.4404 (316L).
Autres pièces métalliques : 1.407 (304L).
Qualité de l'élastomère : elastomère au silicone (Q), EPDM ou elastomère fluoré (FPM).
Paliers des axes de papillon : PVDF.
Finition : Semi-brillante.

Actionneur:

Corps de l'actionneur : acier inoxydable 1.407 (304L)
Piston: Alliage léger (pour DN 85 en version double effet : bronze).
Joints : Nitrile (NBR).
Boîtier pour détecteurs : Noryl (PPO).

Qualité des joints

PFA :

Le PFA est un joint soudé de la famille des PTFE composé d'un joint EPDM et d'une doublure externe en PFA. La résistance chimique du PFA est très similaire à celle du PTFE, mais, contrairement à ce dernier, le PFA est thermo-plastique et sa porosité est minimale. Le joint possède une grande résistance mécanique qui en fait un choix idéal pour le traitement de produits abrasifs. En outre, la conception du joint PFA réduit au minimum le risque d'usure. L'un des autres avantages du joint PFA est que les intervalles d'entretien s'allongent du fait de sa plus grande longévité. La température maximale pour le joint PFA est de 90°C (194°F).

Le joint est disponible dans les tailles suivantes : ISO : 38, 51, 63,5, 76,1, 101,6 et DIN : 40, 50, 65, 80, 100.

Les joints PFA correspondent aux tailles LKB-F - ISO, et ils sont disponibles sous forme de pièces détachées. Les joints des brides ne sont pas disponibles en PFA, sélectionnez la qualité de caoutchouc disponible.

EPDM :

Le joint EPDM est mécaniquement robuste et il résiste normalement à l'ozone et autres oxydants forts, aux graisses animales et végétales, aux solvants polaires, aux acides et bases, ainsi qu'à l'eau et aux solutions aqueuses.

Le joint est disponible dans toutes les tailles.

Silicone :

Normalement résistant à l'ozone, aux autres forts oxydants et aux fortes bases. Le joint est disponible dans toutes les tailles.

FPM :

Normalement résistant à l'ozone et autres oxydants, aux hydrocarbures en général, aux huiles, lubrifiants et graisses.

Le joint est disponible dans toutes les tailles.

HNBR :

Mécaniquement robuste et normalement résistant à l'ozone et aux forts oxydants, aux graisses animales et végétales, aux solvants non polaires, aux huiles et lubrifiants, à l'eau et aux solutions aqueuses.

Les joints des brides ne sont pas disponibles en HNBR, sélectionnez la qualité de caoutchouc disponible.

Pour plus d'informations sur les produits et sur la résistance chimique des caoutchoucs flexibles, consultez la fiche technique de produit 65036.

Options

- A. Pièces mâles ou ferrules clamp suivant le standard requis.
- B. ThinkTop® pour commande et indication.*
- C. Boîtier détecteur de positions à microcontacts.*
- D. Boîtier à détecteurs de proximité inductifs.*
- E. Boîtier à détecteurs de proximité à effet hall.*
- F. Boîtier à détecteurs de proximité anti-déflagrants.*
- G. Equerre pour actionneur (aussi pour les vannes à boule).
- H. Poignée avec deux ou quatre positions (standard sur DN125 et DN150).
- I. Poignée pour boîtier à détecteurs de position.
- J. Poignée avec nombre illimité de positions intermédiaires (sauf pour DN125 et DN150).
- K. Poignée multipositions **.
- L. Poignée multipositions verrouillable. Possibilité de monter un cadenas comme illustré dans la figure 5.
Nota ! Cadenas non fourni.
- M. Pièce d'entraînement pour poignée à sens de rotation décalé de 90°.
- N. Outils d'entretien pour l'actionneur.
- O. Outil d'entretien pour montage du joint sur papillon 25-38 mm (DN25 - DN40).

* Pour plus d'informations, reportez-vous au catalogue des produits, chapitre « Commande et indication »

** Comme le montre la figure ci-contre, un cadenas peut être monté sur la poignée multipositions verrouillable.

Remarque ! Cadenas non fourni.

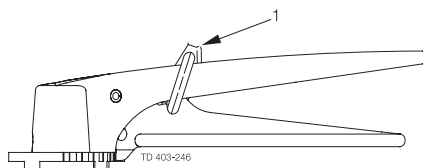


Fig. 3. Poignée multipositions verrouillable avec cadenas.

1. Cadenas

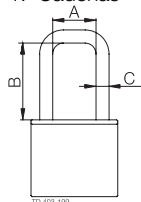


Fig. 4. Dimensions - cadenas.

A. Min. 20 mm

B. Min. 35 mm

C. ø6 mm

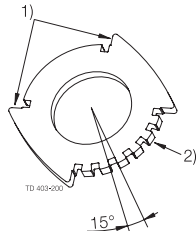


Fig. 5. Index de positionnement.

1. Marche/ Arrêt

2. Positionnement

Commande

Veillez fournir les informations suivantes lors d'une commande :

- Type de vanne: LKB, LKB-2 ou LKB-F.
- Taille de la vanne.
- Raccordements si extrémités non soudées.
- Matériaux: 1.4307 (304L) ou 1.4404 (316L).
- Qualité de l'élastomère : EPDM, Silicone (Q), elastomère fluoré (FPM) ou HBNR.
- Type de poignée si nécessaire.

Si vanne commandée avec actionneur :

- Type: LKLA ou LKLA-T.
- Taille: ø85mm ou ø133mm.
- Fonction : NF, NO ou double effet.
- Autres options.

Remarque !

Pour des informations plus détaillées, consultez instruction IM 70730.

ESE00285FR 0801

Les informations contenues dans le présent document sont justes au moment de l'impression et peuvent être modifiées sans préavis.

Comment contacter Alfa Laval

Nos coordonnées sont mises à jour sur notre site internet
www.alfalaval.com.