

Plus de précision



optris® CT laser 1M/2M

Mesure de température sans contact
avec visée précise de 250°C à 1800°C



Points forts

- Mesure précise de température des métaux, transformation secondaire et céramique
- Double visée laser pour une définition et un positionnement exact du spot de mesure
- Etendue de mesure de 250°C à 1800°C, spot de mesure à partir de 0,45 mm, temps de réponse à partir de 1 ms
- Rapport optique 300:1, suivant de larges possibilités de focalisation
- Ambiance acceptée sans refroidissement jusqu'à 85°C/ coupure automatique de laser au-delà de 50°C
- Interfaces USB, RS232, RS485, CAN ou Profibus DP - Interface incl. logiciel ou fichier GSD

Spécifications générales	
Degré de protection	IP 65 (NEMA-4)
Domaine nominal d'emploi	Tête: -20 - 85°C (50°C avec laser ON) Electronique: 0 - 85°C
Température de stockage	Tête: -40 - 85°C Electronique: -40 - 85°C
Humidité relative	10 - 95 %, non condensée
Vibration (sonde)	IEC 68-2-6: 3 G, 11-200 Hz, tout axe
Choc (sonde)	IEC 68-2-27: 50 G, 11 ms, tout axe
Masse	Tête: 600 g Electronique: 420 g
Spécifications électriques	
Sorties analogiques	Sortie 1: 0/4 - 20 mA, 0 - 5/10 V, thermocouple J, K Sortie 2: Température de la tête (-40 - 85°C en 0 - 5 V ou 0 - 10 V), alarme
Sortie d'alarme	Open Collector (24 V / 50 mA)
Optionnel	Relais: 2 x 60 V DC/42 V AC _{eff} ; 0.4 A; isolation optique
Sortie numérique (optionnel)	USB, RS232, RS485, CAN, Profibus DP, Ethernet
Impédances de sortie	mA max. 500Ω (5 - 36 V DC) mV min. 100Ωk T/C / 20Ω Ω
Entrées	Configurables pour l'ajustement continu de l'émissivité ou compensation de la température ambiante ou trigger (reset des fonctions hold/maintien)
Longueur de câble	3 m en standard, 8 et 15 m en option
Alimentation	5 - 36 V DC / max. 160 mA
Laser 635 nm	1mW, ON/OFF sur boîtier ou par logiciel

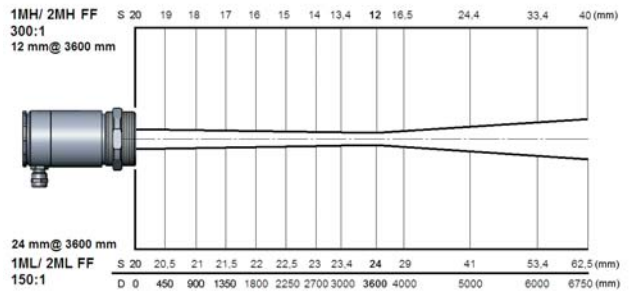
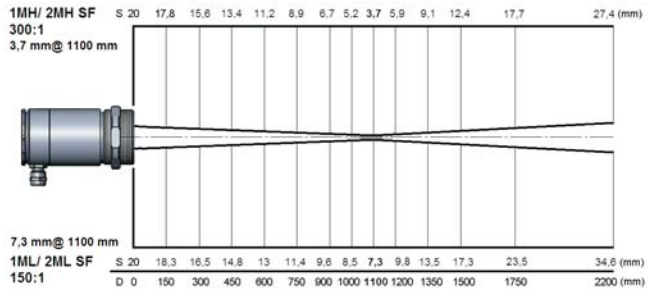
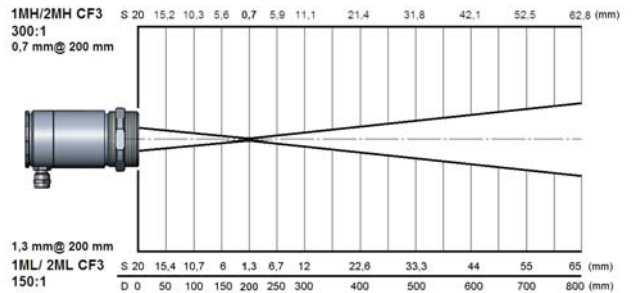
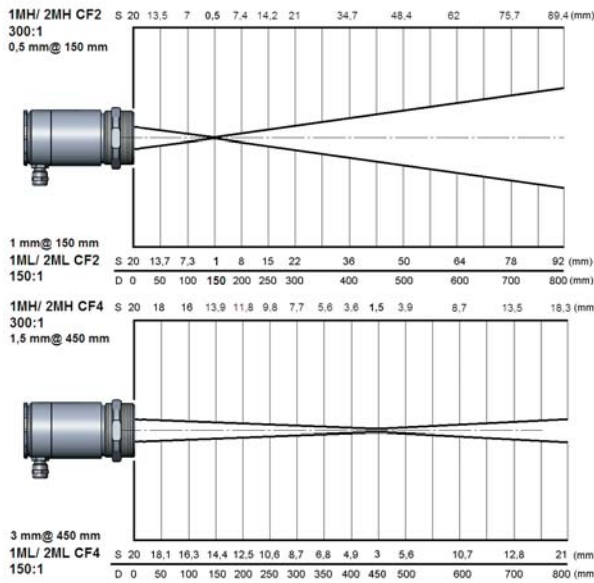
Spécifications de mesure	
Etendue de mesure: (ajustement par logiciel ou par touches fonction)	485°C - 1050°C (1ML)
	650°C - 1800°C (1MH)
	250°C - 800°C (2ML) 385°C - 1600°C (2MH)
Domaine spectral	1 μm (1M) 1,6 μm (2M)
	Résolution optique
Précision de mesure*: (à température ambiante: 23 ±5°C)	± 3 % + 1,0°C (1ML, 1MH, 2ML)
Précision de mesure*: (à température ambiante: 23 ±5°C)	± 0,3°C + 2,0°C (2MH)
Reproductibilité (à température ambiante: 23 ±5°C)	±1.0 % + 1.0°C
Résolution (netd)	0.1 K (1ML, 2ML) 0.2 K (1MH, 2MH)
Temps de réponse (90% du signal)	1 ms
Emissivité / gain (ajustement par logiciel ou par touches fonction)	0.100 - 1.100
Transmissivité / gain (ajustement par logiciel ou par touches fonction)	0.100 - 1.000
Traitement de signal (ajustement par logiciel ou par touches fonction)	Maintien des valeurs pics, valée avec ou sans fonction étendue pilotée par seuils et hystérésis, moyennage

¹ Le plus grand des 2

² Température de la cible > 0°C

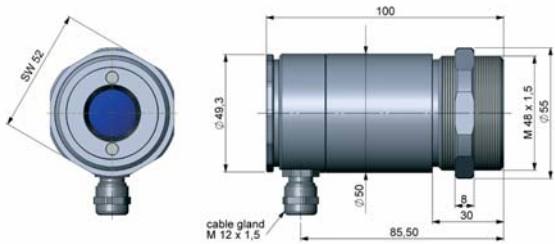
optris® CT laser 1M/2M

Spécifications optiques

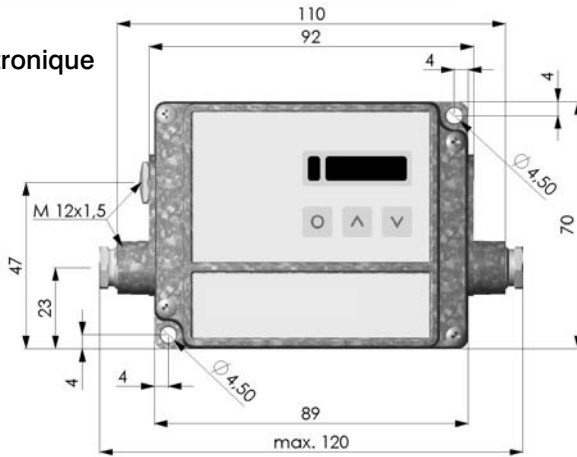


Dimensions

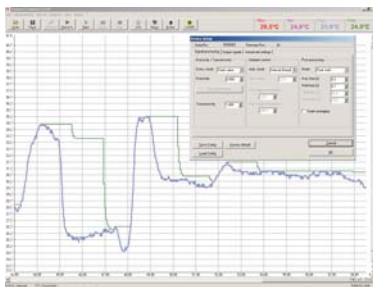
Tête de mesure



Electronique



CompactConnect Software



- Contrôle à distance et paramétrage
- Acquisition automatique de données pour analyse et documentation
- Affichage graphique des courbes/tendances
- Définition et ajustement du signal du traitement du signal
- Affectation du signal d'entrée
- Ajustement automatique de l'émissivité
- Configuration du signal de sortie
- Téléchargement d'une configuration standard sur plusieurs appareils

