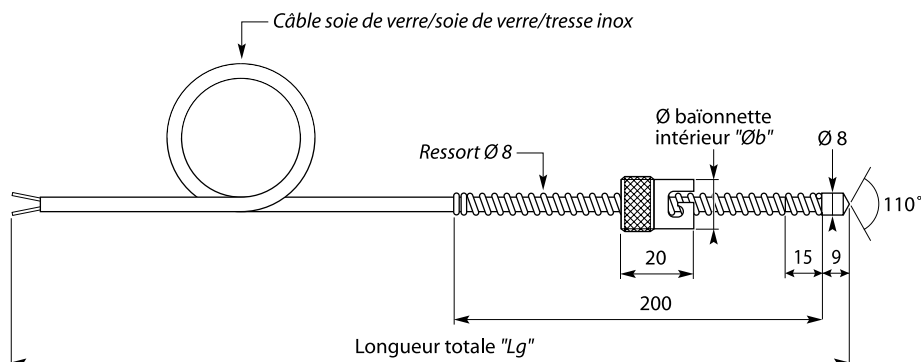


Votre partenaire
température

www.prosensor.com

sonde thermocouple J
à fixation par baïonnette
pour l'industrie plastique



Embout : laiton nickelé

Type de soudure chaude : isolée ou à la masse

Sonde : thermocouple J

Raccordement : baïonnette (2 ergots) en laiton nickelé, Ø intérieur 15 mm ou 16 mm

Câble de raccordement : Soie de verre / Soie de verre / Tresse inox 2 x 0.22 mm²

Température maximale d'utilisation : 400 °C

Autre longueur de câble ou autre baïonnette sur demande

Réf.	"Øb"	Soudure chaude	"Lg"
SPPJ			
15 mm	15	Isolée I	2000 mm 20
16 mm	16	A la masse M	3000 mm 30
			4000 mm 40
			5000 mm 50

Exemple de référence pour une sonde avec une baïonnette Ø intérieur 15 mm, une soudure chaude isolée et une longueur totale de 2000 mm : **SPPJ15-I-20**



Embases de raccordement en option
(voir rubrique "Accessoires divers")