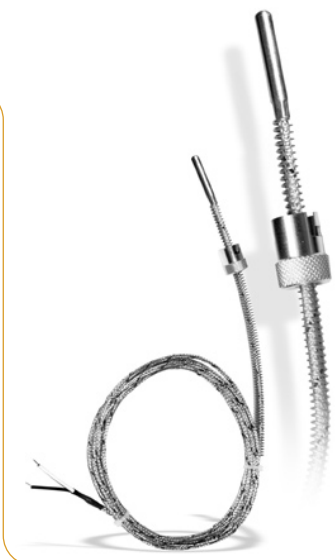
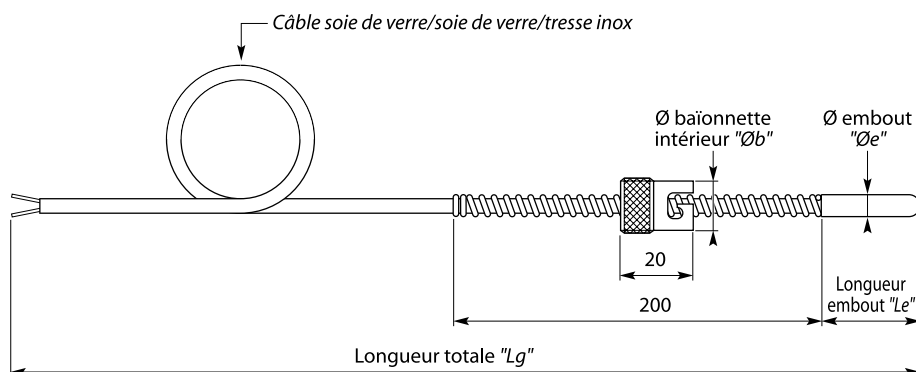


Votre partenaire
température

www.prosensor.com

sonde thermocouple J
à fixation par baïonnette
pour l'industrie plastique



Embout : acier inox 316 L

Type de soudure chaude :
isolée ou à la masse

Sonde : thermocouple J

Raccordement : baïonnette (2 ergots) en laiton nickelé,
Ø intérieur 10 mm, 12 mm, 14 mm, 15 mm ou 16 mm

Câble de raccordement : Soie de verre /
Soie de verre / Tresse inox 2 x 0.22 mm²

Température maximale d'utilisation : 400 °C

Autre longueur de câble ou autre baïonnette sur demande

Réf.	SPJ	Embout et baïonnette		Soudure chaude		"Lg"
		▲	—	▲	—	
"Øe" x "Le" (mm)	"Øb" (mm)	Isolée		I	2000 mm	20
5 x 25	10	A la masse		M	3000 mm	30
6 x 30	10				4000 mm	40
6 x 30	12				5000 mm	50
8 x 30	14					
8 x 30	15					
8 x 30	16					

Exemple de référence pour une sonde avec un embout Ø 5 mm x L 25 mm (une baïonnette Ø intérieur 10), une soudure chaude isolée et une longueur totale de 2000 mm : **SPJ510-I-20**



Embases de raccordement en option
(voir rubrique "Accessoires divers")