

Plus de précision



optris® CX

Thermomètre infrarouge à deux fils



Points forts

- Installation à deux fils simple
- Etendue de mesure: -30 °C à 900 °C
- Interface USB avec logiciel en option
- Alimentation: 5-30 V DC
- Résolution optique: 22:1
- Sortie simultanée de deux fils et communication numérique
- Sortie alarme (0-30 V / 500 mA)

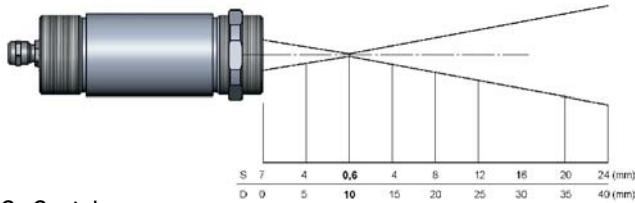
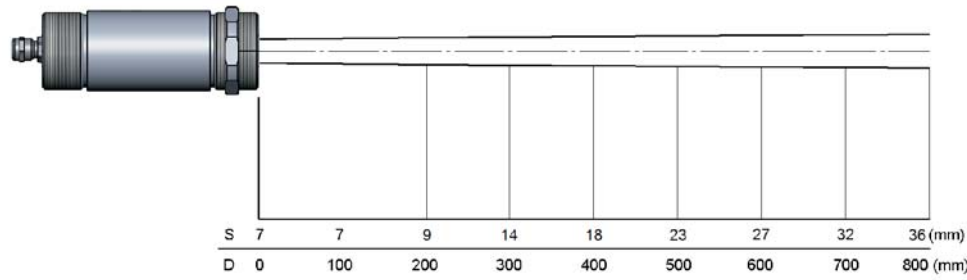
Spécifications générales	
Degré de protection	IP 65 (NEMA-4)
Domaine nominal d'emploi	tête: -20 - 75° C
Température de stockage	tête: -40 - 85°C
Humidité relative	10 - 95 %, non condensée
Vibration (sonde)	IEC 68-2-6: 3 G, 11-200 Hz, par axe
Choc (sonde)	IEC 68-2-27: 50 G, 11 ms, par axe
Masse	350 g
Paramètres électriques	
Sortie analogique	4 - 20 mA
Sortie alarme	0-30 V / 500 mA (open collector)
Sortie numérique (en option)	USB
Sortie impédance	max. 1000 Ω
Longueur de câble	8 m
Alimentation	5 - 30 V DC

Paramètres de mesure	
Etendue de mesure (ajustement par logiciel)	-30 - 900°C
Domaine spectral	8 - 14 μm
Résolution optique standard	22:1
Résolution optique avec optique additionnelle CF	0.6 mm @ 10 mm
Précision de mesure (à température ambiante: 23 ±5°C)	±1 % ou ±1.4°C ¹
Réproductibilité (à température ambiante: 23 ±5°C)	±0.5 % ou ±0.7°C ¹
Résolution	0.1°C
Temps de réponse (95%)	150 ms
Emissivité/Amplification (ajustable par logiciel)	0.100 - 1.100
Transmissivité (ajustable par logiciel)	0.100 - 1.100
Traitement du signal (ajustable par logiciel)	Maintien des valeurs pics, vallée avec ou sans fonction étendue pilotée par seuils et hystérésis.

¹ le plus grand des deux

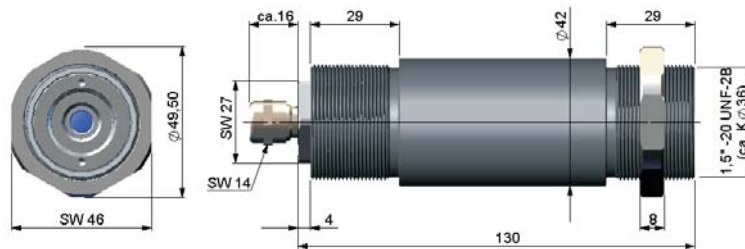
optris® CX

Spécifications optiques

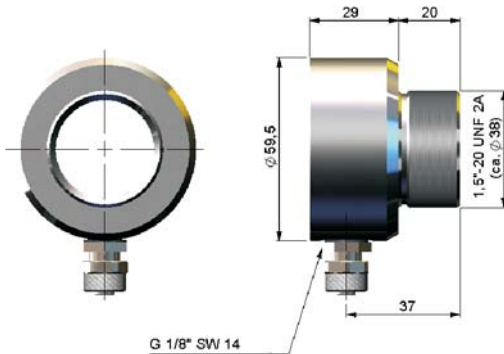


S=Spot de mesure
D=Disatance

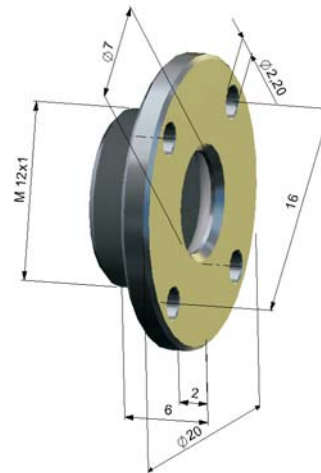
Dimensions/Raccordements



Accessoires

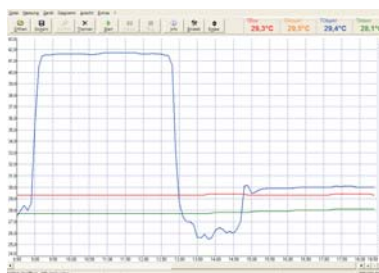


Buse de soufflage



Optique CF rapportée/fenêtre de protection

CompactConnect Software



- Contrôle à distance et paramétrage
- Acquisition automatique de données pour analyse et documentation
- Affichage graphique des courbes/tendances
- Définition et ajustement du signal du traitement du signal
- Affectation du signal d'entrée
- Ajustement automatique de l'émissivité
- Configuration du signal de sortie
- Téléchargement d'une configuration standard sur plusieurs appareils