

Robinet à soupape d'arrêt à soufflet, étanchéité métal/métal, sans entretien

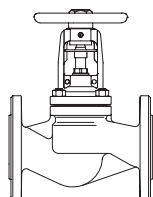
ARI-FABA®-Plus -

Corps droit à brides

- Marque d'homologation DIN DVGW
- TA - Luft TÜV-essai n° 973-10183778
- TRB 801 Annexe II N°45 (sauf EN-JL1040)

Fonte grise
Fonte à graphite sphéroïdal
Acier moulé
Acier forgé
Acier inoxydable

Fig. 046



Page 2-4

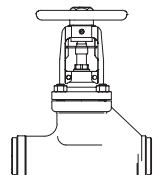
ARI-FABA®-Plus -

Corps droit avec embouts à souder

- Marque d'homologation DIN DVGW
- TA - Luft TÜV-essai n° 973-10183778
- TRB 801 Annexe II N°45

Acier forgé

Fig. 040



Page 5

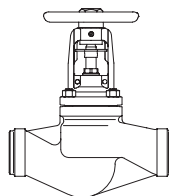
ARI-FABA®-Plus -

Corps droit avec embouts à souder

- Marque d'homologation DIN DVGW
- TA - Luft TÜV-essai n° 973-10183778
- TRB 801 Annexe II N°45

Acier moulé

Fig. 040



Page 6

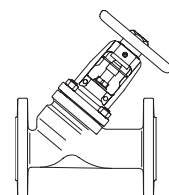
ARI-FABA®-Plus -

Siège incliné à brides

- TA - Luft TÜV-essai n° 973-10183778
- TRB 801 Annexe II N°45

Acier inoxydable

Fig. 069



Page 7

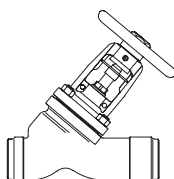
ARI-FABA®-Plus -

Siège incliné avec embouts à souder

- Marque d'homologation DIN DVGW
- TA - Luft TÜV-essai n° 973-10183778
- TRB 801 Annexe II N°45

Acier moulé
Acier inoxydable

Fig. 066



Page 8+9

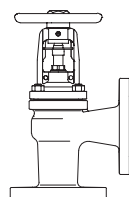
ARI-FABA®-Plus -

Corps équerre à brides

- Marque d'homologation DIN DVGW
- TA - Luft TÜV-essai n° 973-10183778
- TRB 801 Annexe II N°45 (sauf EN-JL1040)

Fonte grise
Fonte à graphite sphéroïdal
Acier moulé

Fig. 047



Page 10

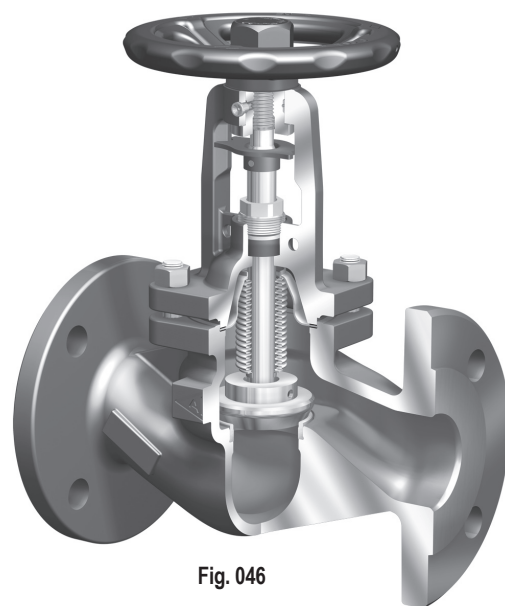
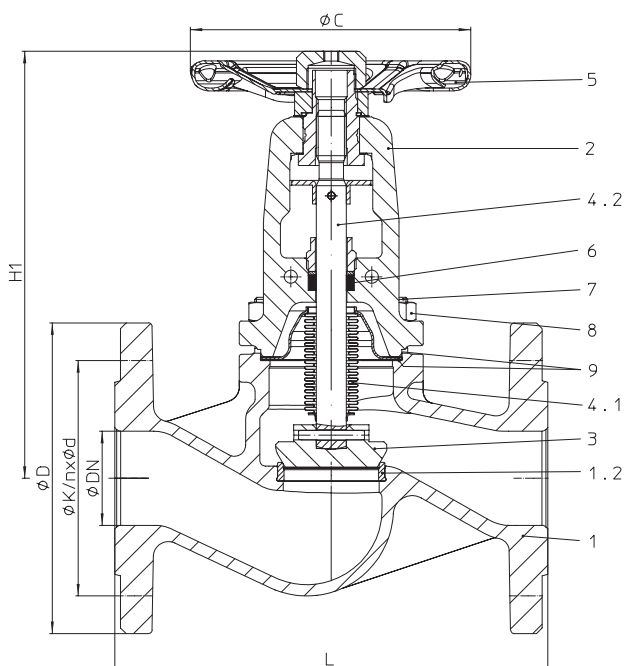


Fig. 046

Pour ANSI
consulter la fiche technique
„ARI-FABA®-Plus/-Supra ANSI“

Caractéristiques:

- Soufflet à double paroi
- Clapet avec siège à portée conique
- Tige à pas fin
- Graisseur plat
- Dispositif de blocage encastré
- Robinet en fonte grise avec chapeau à arcade en fonte à graphite sphéroïdal
- Chapeau à arcade dissipant la chaleur
- Chapeau à arcade optimisé pour montage d'accessoires
- Presse-étoupe de sécurité
- Indicateur de position de série
- Volant non montant
- Dispositif anti-rotation amovible pour chaque diamètre nominal
- Tige à filetage extérieur
- Tige à filetage roulé

Robinet à soupape d'arrêt à passage droit avec brides et soufflet (Fonte grise, Fonte à graphite sphéroïdal, Acier moulé)


No. de figure	Pression nominale	Matériau	Diamètre nominal
12.046	PN16	EN-JL1040	DN15-300
22.046	PN16	EN-JS1049	DN15-350
	Test: • DIN DVGW-Reg. DG-4313AO 0772		
23.046	PN25	EN-JS1049	DN15-150
34.046	PN25	1.0619+N	DN200-400
	Test: • DIN DVGW-Reg. DG-4314AO 0777		
35.046	PN40	1.0619+N	DN15-250
	Test: • DIN DVGW-Reg. DG-4314AO 0778		
Test: • TA - Luft TÜV-essai n° 973-10183778			
DN15-150: Clapet avec siège à portée conique de série			
Lors de pressions différentielles élevées - clapet d'équilibrage nécessaire! (cf. page 12)			

Extrait de domaines d'utilisation possibles

Industrie, technologie de centrales électriques, installations d'épuration des gaz de fumée, technologie des procédés industriels, alimentation en gaz, installations de vapeur, usines de traitement, installations de vide, installations de chauffage, technique ménagère et du bâtiment, usines d'huile caloporteuse, constr. d'installations technologiques, etc

(autres domaines d'utilisation sur demande)

Extrait de fluides possibles

Vapeurs, gaz, eau surchauffée, huiles caloportuses, eau industrielle, vide, ammoniac, etc.
(autres fluides sur demande)

Nomenclature

Pos.	Désignation	Fig. 12.046	Fig. 22. / 23.046	Fig. 34. / 35.046
1	Corps	EN-JL1040, EN-GJL-250	EN-JS1049, EN-GJS-400-18U-LT	GP240GH+N, 1.0619+N
1.2	Bague de siège	X20Cr13+QT, 1.4021+QT		≤DN50: X20Cr13+QT, 1.4021+QT / ≥DN65: G19 9 NbSi, 1.4551
2	Chapeau à arcade	EN-JS1049, EN-GJS-400-18U-LT		GP240GH+N, 1.0619+N
3	Clapet *	≤ DN200: X20Cr13+QT, 1.4021+QT (durci) / ≥ DN250: P265GH, 1.0425 / G19 9 Nb Si, 1.4551		
4.1	Soufflet d'étanchéité	X6CrNiMoTi17 12 2, 1.4571		
4.2	Tige	X20Cr13+QT, 1.4021+QT		
5	Volant *	≤DN125: St (revêtement déposé par cataphorèse) / ≥DN150: EN-JL1040, EN-GJL-250 (revêtement époxy)		
6	Bague de garniture	Graphite pur		
7	Vis hexagonale	5.6	--	
7	Goujon fileté	--	25CrMo4, 1.7218	
8	Ecrous hexagonaux	--	C35E, 1.1181	
9	Joint plat *	Graphite pur (avec âme en acier inoxydable, CrNi)		

* Pièce de rechange

Il faut tenir compte des indications et des restrictions de la réglementation technique!

Les instructions de service peuvent être demandées par téléphone au +49 (0)5207 / 994-0 ou par télécopie au +49 (0)5207 / 994-158 ou -159.

Les robinets ARI en EN-JL1040 ne sont pas agréés pour une utilisation dans les installations selon TRD 110.

Il existe une autorisation de fabrication selon TRB 801 n° 45. (EN-JL1040 n'est pas autorisé selon TRB 801 n° 45)

Le domaine d'utilisation de la robinetterie relève de la responsabilité de l'installateur ou de l'exploitant de l'installation.

Dimensions

	DN	15	20	25	32	40	50	65	80	100	125	150	200	250	300	350	400
L	(mm)	130	150	160	180	200	230	290	310	350	400	480	600	730	850	980	1100
H1	(mm)	205	205	210	210	225	230	245	265	365	395	430	550	720	775	975	1015
ØC (PN16)	(mm)	125	125	125	125	150	150	175	175	225	300	400	520	520	520	640	640
ØC (PN25)	(mm)	125	125	125	125	150	150	175	175	300	300	400	520	520	520	640	640
ØC (PN40)	(mm)	125	125	125	125	150	150	175	225	300	300	400	520	520	--	--	--
Course	(mm)	6	6	8	8	13	13	16	20	25	32	40	50	70	80	90	100
Valeur Kvs	(m³/h)	5,3	7,2	12	16	28,5	43	75	105	170	270	405	725	1145	1635	2220	3180
Valeur Zeta	--	2,9	4,9	4,3	6,5	5	5,4	5,1	5,9	5,5	5,3	4,9	4,9	4,8	4,8	4,9	4,1

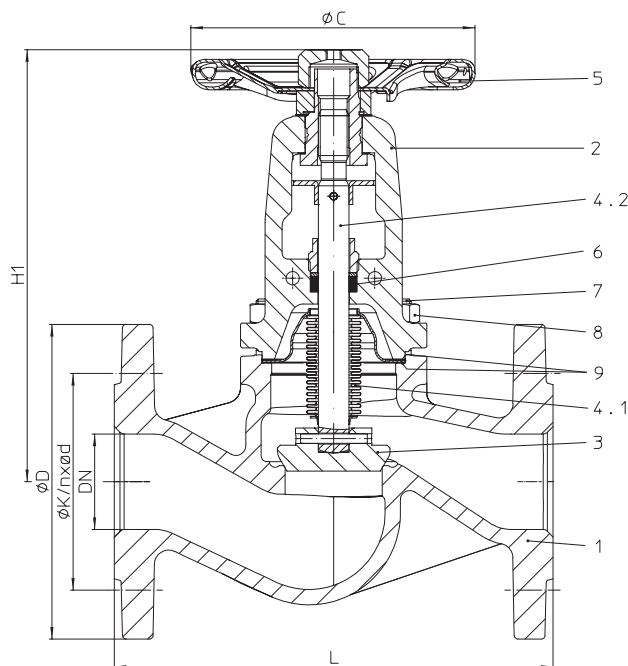
Valeur zéta ... avec marge de tolérance résultant du calcul de la valeur du Kv selon VDI/VDE 2173.

Dimensions standard des brides voir page 14

Longueur face à face FTF série 1 selon DIN EN 558

Poids

No. de figure	DN	15	20	25	32	40	50	65	80	100	125	150	200	250	300	350	400
12. / 22. / 23.046	(kg)	3,7	4,5	5,6	6,9	8,9	11	15,3	21,1	32,4	51,6	74	140	240	265	360	--
34.046	(kg)	--	--	--	--	--	--	--	--	--	--	--	147	238	339	570	650
35.046	(kg)	4,1	5,1	6,2	7,3	10,6	12,6	19,1	26,1	35	60,3	88	178	305	--	--	--

Robinet à soupape d'arrêt à passage droit avec brides et soufflet (Acier inoxydable)


No. de figure	Pression nominale	Matériau	Diamètre nominal
52.046	PN16	1.4408	DN15-250
62.046	PN16	1.4408 Corps / 1.0619+N Couvercle	DN15-250
54.046	PN25	1.4408	DN200-250
64.046	PN25	1.4408 Corps / 1.0619+N Couvercle	DN200-250
55.046	PN40	1.4408	DN15-150
65.046	PN40	1.4408 Corps / 1.0619+N Couvercle	DN15-150

Test: • TA - Luft TÜV-essai n° 973-10183778

DN15-150: Clapet avec siège à portée conique de série

Lors de pressions différentielles élevées - clapet d'équilibrage nécessaire!
(cf. page 12)

Extrait de domaines d'utilisation possibles

Usines de traitement, industrie chimique, technologie des hôpitaux, technologie des procédés industriels, installations d'eau industrielle, installations utilisant des fluides agressifs, etc.
(autres domaines d'utilisation sur demande)

Extrait de fluides possibles

Eau industrielle, fluides agressifs, etc.
(autres fluides sur demande)

Nomenclature

Pos.	Désignation	Fig. 52. / 54. / 55.046	Fig. 62. / 64. / 65.046
1	Corps	GX5CrNiMo19-11-2, 1.4408	
2	Chapeau à arcade	GX5CrNiMo19-11-2, 1.4408	GP240GH+N, 1.0619+N
3	Clapet *	X6CrNiMoTi17 12 2, 1.4571	
4.1	Soufflet d'étanchéité	X6CrNiMoTi17 12 2, 1.4571	
4.2	Tige	X6CrNiMoTi17 12 2, 1.4571	
5	Volant *	≤DN125: St (revêtement déposé par cataphorèse) / ≥DN150: EN-JL1040, EN-GJL-250 (revêtement époxy)	
6	Bague de garniture	Graphite pur	
7	Vis hexagonale	--	
7	Goujon fileté	A4-70	25CrMo4, 1.7218
8	Ecrous hexagonaux	A4	C35E, 1.1181
9	Joint plat *	Graphite pur (avec âme en acier inoxydable, CrNi)	

* Pièce de rechange

Il faut tenir compte des indications et des restrictions de la réglementation technique!

Les instructions de service peuvent être demandées par téléphone au +49 (0)5207 / 994-0 ou par télécopie au +49 (0)5207 / 994-158 ou -159.

Il existe une autorisation de fabrication selon TRB 801 n° 45.

Le domaine d'utilisation de la robinetterie relève de la responsabilité de l'installateur ou de l'exploitant de l'installation.

Dimensions

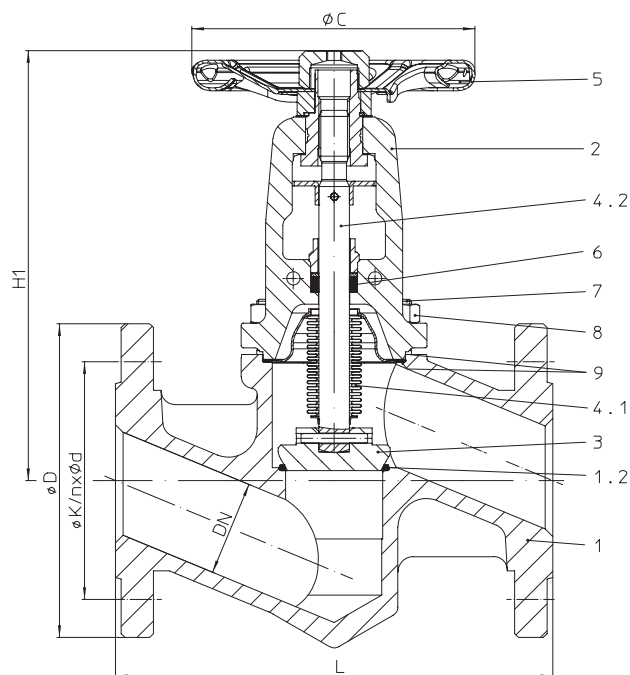
	DN	15	20	25	32	40	50	65	80	100	125	150	200	250
L	(mm)	130	150	160	180	200	230	290	310	350	400	480	600	730
H1	(mm)	200	200	210	210	225	230	245	265	365	395	430	550	720
ØC (PN16)	(mm)	125	125	125	125	150	150	175	175	225	300	400	520	520
ØC (PN25)	(mm)	125	125	125	125	150	150	175	175	300	300	400	520	520
ØC (PN40)	(mm)	125	125	125	125	150	150	175	225	300	300	400	520	520
Course	(mm)	6	6	8	8	13	13	16	20	25	32	40	50	70
Valeur Kvs	(m³/h)	5,3	7,2	12	16	28,5	43	75	105	170	270	405	725	1145
Valeur Zeta	--	2,9	4,9	4,3	6,5	5	5,4	5,1	5,9	5,5	5,3	4,9	4,9	4,8

Valeur zéta ... avec marge de tolérance résultant du calcul de la valeur du Kv selon VDI/VDE 2173. Dimensions standard des brides voir page 14

Longueur face à face FTF série 1 selon DIN EN 558

Poids

No. de figure	DN	15	20	25	32	40	50	65	80	100	125	150	200	250
52. / 54. / 62. / 55. / 64. / 65.046	(kg)	4,3	4,8	6,3	7,3	10,3	12,6	19	25	33	53	71	144	230

Robinet à soupape d'arrêt à passage droit avec brides et soufflet (Acier forgé)

DN40-50

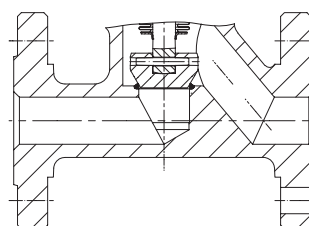
No. de figure	Pression nominale	Matériau	Diamètre nominal
45.046	PN40	1.0460	DN15-50
	DN >50 cf. Fig. 35.046 (1.0619+N)		
Test: • TA - Luft TÜV-essai n° 973-10183778			
Clapet avec siège à portée conique de série			

Extrait de domaines d'utilisation possibles

Industrie, technologie de centrales électriques, installations d'épuration des gaz de fumée, technologie des procédés industriels, alimentation en gaz, installations de vapeur, usines de traitement, installations de vide, installations de chauffage, technique ménagère et du bâtiment, usines d'huile caloporteuse, constr. d'installations technologiques, etc (autres domaines d'utilisation sur demande)

Extrait de fluides possibles

Vapeurs, gaz, eau surchauffée, huiles caloportuses, eau industrielle, vide, ammoniac, etc. (autres fluides sur demande)


DN15-32
Nomenclature

Pos.	Désignation	Fig. 45.046
1	Corps	P250 GH, 1.0460
1.2	Siège	G19 9 NbSi, 1.4551
2	Chapeau à arcade	GP240GH+N, 1.0619+N
3	Clapet *	X20Cr13+QT, 1.4021+QT (durci)
4.1	Soufflet d'étanchéité	X6CrNiMoTi17 12 2, 1.4571
4.2	Tige	X20Cr13+QT, 1.4021+QT
5	Volant *	Fe P01, 1.0330 (revêtement déposé par cataphorèse)
6	Bague de garniture	Graphite pur
7	Goujon fileté	25CrMo4, 1.7218
8	Ecrous hexagonaux	C35E, 1.1181
9	Joint plat *	Graphite pur (avec âme en acier inoxydable, CrNi)

* Pièce de rechange

Il faut tenir compte des indications et des restrictions de la réglementation technique!

Les instructions de service peuvent être demandées par téléphone au +49 (0)5207 / 994-0 ou par télécopie au +49 (0)5207 / 994-158 ou -159.

Il existe une autorisation de fabrication selon TRB 801 n° 45.

Le domaine d'utilisation de la robinetterie relève de la responsabilité de l'installateur ou de l'exploitant de l'installation.

Dimensions

	DN	15	20	25	32	40	50
L	(mm)	130	150	160	180	200	230
H1	(mm)	215	215	225	230	230	230
ØC (PN40)	(mm)	125	125	125	125	150	150
Course	(mm)	6	6	8	8	13	13
Valeur Kvs	(m³/h)	3,6	6,3	10	13	24	36
Valeur Zeta	--	6,2	6,4	6,2	9,9	7,1	7,7

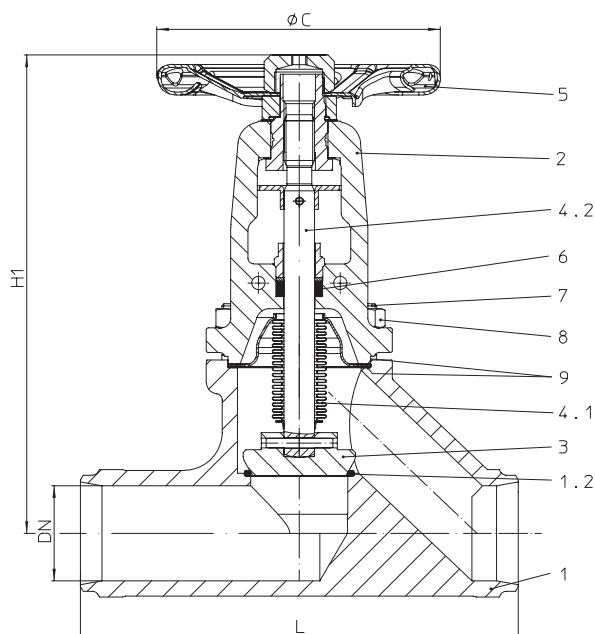
Valeur zéta ... avec marge de tolérance résultant du calcul de la valeur du Kv selon VDI/VDE 2173.

Dimensions standard des brides voir page 14

Longueur face à face FTF série 1 selon DIN EN 558

Poids

No. de figure	DN	15	20	25	32	40	50
45.046	(kg)	3,8	4,8	5,5	7	10	12

Robinet à soupape d'arrêt à passage droit avec embouts à souder et soufflet (Acier forgé)


No. de figure	Pression nominale	Matériau	Diamètre nominal
45.040	PN40	1.0460	DN15-50
	DN >50 cf. Fig. 35.040 (1.0619+N)		
Embouts à souder selon DIN EN 12627 - 4 (cf. page 11)			
Test: • TA - Luft TÜV-essai n° 973-10183778			
Clapet avec siège à portée conique de série			

Extrait de domaines d'utilisation possibles

Industrie, technologie de centrales électriques, installations d'épuration des gaz de fumée, technologie des procédés industriels, alimentation en gaz, installations de vapeur, usines de traitement, installations de vide, installations de chauffage, technique ménagère et du bâtiment, usines d'huile caloporteuse, constr. d'installations technologiques, etc (autres domaines d'utilisation sur demande)

Extrait de fluides possibles

Vapeurs, gaz, eau surchauffée, huiles caloporteuses, eau industrielle, vide, ammoniac, etc. (autres fluides sur demande)

Nomenclature

Pos.	Désignation	Fig. 45.040
1	Corps	P250 GH, 1.0460
1.2	Siège	G19 9 NbSi, 1.4551
2	Chapeau à arcade	GP240GH+N, 1.0619+N
3	Clapet *	X20Cr13+QT, 1.4021+QT (durci)
4.1	Soufflet d'étanchéité	X6CrNiMoTi17 12 2, 1.4571
4.2	Tige	X20Cr13+QT, 1.4021+QT
5	Volant *	Fe P01, 1.0330 (revêtement déposé par cataphorèse)
6	Bague de garniture	Graphite pur
7	Goujon fileté	25CrMo4, 1.7218
8	Ecrous hexagonaux	C35E, 1.1181
9	Joint plat *	Graphite pur (avec âme en acier inoxydable, CrNi)

* Pièce de rechange

Il faut tenir compte des indications et des restrictions de la réglementation technique!

Les instructions de service peuvent être demandées par téléphone au +49 (0)5207 / 994-0 ou par télécopie au +49 (0)5207 / 994-158 ou -159.

Il existe une autorisation de fabrication selon TRB 801 n° 45.

Le domaine d'utilisation de la robinetterie relève de la responsabilité de l'installateur ou de l'exploitant de l'installation.

Dimensions

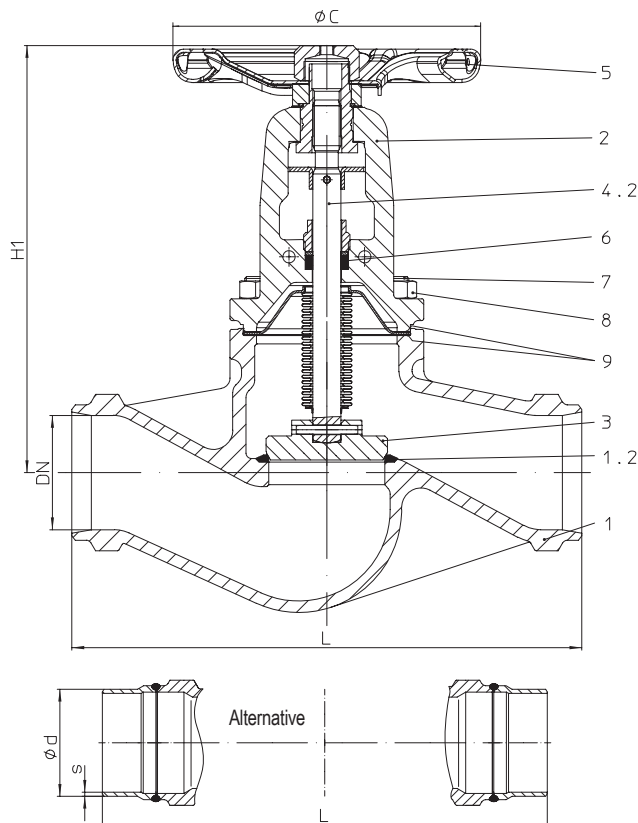
	DN	15	20	25	32	40	50
L	(mm)	130	150	160	180	200	230
H1	(mm)	215	215	225	230	250	255
ØC (PN40)	(mm)	125	125	125	125	150	150
Course	(mm)	6	6	8	8	13	13
Valeur Kvs	(m³/h)	3,6	3,6	10	13	21	32
Valeur Zeta	--	6,2	6,4	6,2	9,9	9,3	9,7

Valeur zéta ... avec marge de tolérance résultant du calcul de la valeur du Kv selon VDI/VDE 2173.

Longueur face à face ETE série 1 selon DIN EN 12982

Poids

No. de figure	DN	15	20	25	32	40	50
45.040	(kg)	2,6	2,8	3,8	4,2	5,8	8,2

Robinet à soupape d'arrêt à passage droit avec embouts à souder et soufflet (Acier moulé)


No. de figure	Pression nominale	Matériau	Diamètre nominal
34.040	PN25	1.0619+N	DN200-300
35.040	PN40	1.0619+N	DN65-250
Embouts à souder selon DIN EN 12627 - 4 (cf. page 11) alternatif: DN65-200 avec embouts à souder ferrés en acier P235GH			
Test: • TA - Luft TÜV-essai n° 973-10183778 • DIN DVGW-Reg. DG-4314AO 0777/0778			
DN65-150: Clapet avec siège à portée conique de série			
Lors de pressions différentielles élevées - clapet d'équilibrage nécessaire! (cf. page 12)			

Extrait de domaines d'utilisation possibles

Industrie, technologie de centrales électriques, installations d'épuration des gaz de fumée, technologie des procédés industriels, alimentation en gaz, installations de vapeur, usines de traitement, installations de vide, installations de chauffage, technique ménagère et du bâtiment, usines d'huile caloporteuse, constr. d'installations technologiques, etc (autres domaines d'utilisation sur demande)

Extrait de fluides possibles

Vapeurs, gaz, eau surchauffée, huiles caloporteuses, eau industrielle, vide, ammoniac, etc. (autres fluides sur demande)

Nomenclature

Pos.	Désignation	Fig. 34.040 / 35.040
1	Corps	GP240GH+N, 1.0619+N
1.2	Siège	G19 9 NbSi, 1.4551
2	Chapeau à arcade	GP240GH+N, 1.0619+N
3	Clapet *	≤DN200: X20Cr13+QT, 1.4021+QT (durci) / ≥DN250: P265GH, 1.0425 / G19 9 Nb Si, 1.4551
4.1	Soufflet d'étanchéité	X6CrNiMoTi17 12 2, 1.4571
4.2	Tige	X20Cr13+QT, 1.4021+QT
5	Volant *	≤DN125: St (revêtement déposé par cataphorèse) / >DN125: EN-JL1040, EN-GJL-250 (revêtement époxy)
6	Bague de garniture	Graphite pur
7	Goujon fileté	25CrMo4, 1.7218
8	Ecrous hexagonaux	C35E, 1.1181
9	Joint plat *	Graphite pur (avec âme en acier inoxydable, CrNi)

* Pièce de rechange

Il faut tenir compte des indications et des restrictions de la réglementation technique!

Les instructions de service peuvent être demandées par téléphone au +49 (0)5207 / 994-0 ou par télécopie au +49 (0)5207 / 994-158 ou -159.

Il existe une autorisation de fabrication selon TRB 801 n° 45.

Le domaine d'utilisation de la robinetterie relève de la responsabilité de l'installateur ou de l'exploitant de l'installation.

Dimensions

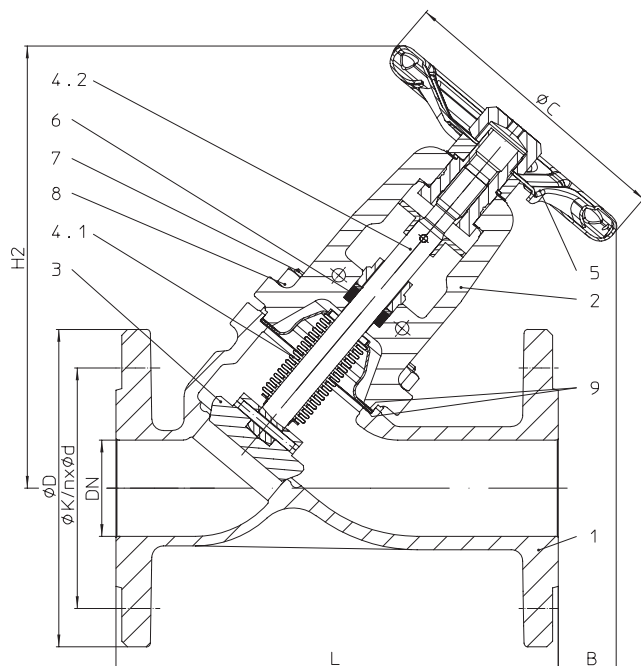
	DN	65	80	100	125	150	200	250	300
L	(mm)	290	310	350	400	480	600	730	850
H1	(mm)	245	265	365	395	430	550	720	775
ØC (PN25)	(mm)	--	--	--	--	--	520	520	520
ØC (PN40)	(mm)	175	225	300	300	400	520	520	--
Course	(mm)	16	20	25	32	40	50	70	80
Valeur Kvs	(m³/h)	75	105	170	270	405	725	1145	1635
Valeur Zeta	--	5,1	5,9	5,5	5,3	4,9	4,9	4,8	4,8

Valeur zéta ... avec marge de tolérance résultant du calcul de la valeur du Kv selon VDI/VDE 2173.

Longueur face à face ETE série 1 selon DIN EN 12982

Poids

No. de figure	DN	65	80	100	125	150	200	250	300
34.040	(kg)	--	--	--	--	--	116	150	250
35.040	(kg)	12	16,8	23,6	40	56	116	150	--

Robinet à soupape d'arrêt à siège incliné avec brides et soufflet (Acier inoxydable)


No. de figure	Pression nominale	Matériau	Diamètre nominal
52.069	PN16	1.4408	DN15-200
62.069	PN16	1.4408 Corps / 1.0619+N Couverture	DN15-200
54.069	PN25	1.4408	DN200
64.069	PN25	1.4408 Corps / 1.0619+N Couverture	DN200
55.069	PN40	1.4408	DN15-150
65.069	PN40	1.4408 Corps / 1.0619+N Couverture	DN15-150

Test: • TA - Luft TÜV-essai n° 973-10183778

DN15-150: Clapet avec siège à portée conique de série

Lors de pressions différentielles élevées - clapet d'équilibrage nécessaire!
(cf. page 12)

Extrait de domaines d'utilisation possibles

Usines de traitement, industrie chimique, technologie des hôpitaux, technologie des procédés industriels, installations d'eau industrielle, installations utilisant des fluides agressifs, etc. (autres domaines d'utilisation sur demande)

Extrait de fluides possibles

Eau industrielle, fluides agressifs, etc. (autres fluides sur demande)

Nomenclature

Pos.	Désignation	Fig. 52.069 / Fig. 54.069 / Fig. 55.069	Fig. 62.069 / Fig. 64.069 / Fig. 65.069
1	Corps	GX5CrNiMo19-11-2, 1.4408	
2	Chapeau à arcade	GX5CrNiMo19-11-2, 1.4408	GP240GH+N, 1.0619+N
3	Clapet *	X6CrNiMoTi17 12 2, 1.4571	
4.1	Soufflet d'étanchéité	X6CrNiMoTi17 12 2, 1.4571	
4.2	Tige	X6CrNiMoTi17 12 2, 1.4571	
5	Volant *	≤DN125: St (revêtement déposé par cataphorèse) / ≥DN150: EN-JL1040, EN-GJL-250 (revêtement époxy)	
6	Bague de garniture	Graphite pur	
7	Goujon fileté	A4-70	25CrMo4, 1.7218
8	Ecrous hexagonaux	A4	C35E, 1.1181
9	Joint plat *	Graphite pur (avec âme en acier inoxydable, CrNi)	

* Pièce de rechange

Il faut tenir compte des indications et des restrictions de la réglementation technique!

Les instructions de service peuvent être demandées par téléphone au +49 (0)5207 / 994-0 ou par télécopie au +49 (0)5207 / 994-158 ou -159.

Il existe une autorisation de fabrication selon TRB 801 n° 45.

Le domaine d'utilisation de la robinetterie relève de la responsabilité de l'installateur ou de l'exploitant de l'installation.

Dimensions

	DN	15	20	25	32	40	50	65	80	100	125	150	200
L	(mm)	130	150	160	180	200	230	290	310	350	400	480	600
H2	(mm)	195	195	205	205	235	235	265	295	380	415	480	615
ØC (PN16)	(mm)	125	125	125	125	150	150	175	175	225	300	400	520
ØC (PN25)	(mm)	125	125	125	125	150	150	175	175	300	300	400	520
ØC (PN40)	(mm)	125	125	125	125	150	150	175	225	300	300	400	520
B	(mm)	95	70	70	55	65	35	15	50	120	100	90	140
Course	(mm)	6	6	8	8	13	13	16	20	25	32	40	50
Valeur Kvs	(m³/h)	6,4	9,5	14,5	19,5	36	54	92	127	205	324	485	789
Valeur Zeta	--	2	2,8	3	4,4	3,2	3,4	3,4	4,1	3,8	3,7	3,4	4,1

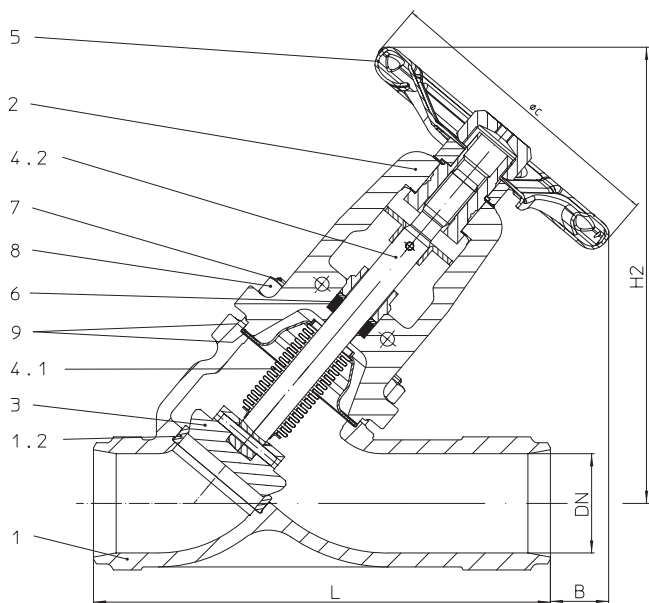
Valeur zéta ... avec marge de tolérance résultant du calcul de la valeur du Kv selon VDI/VDE 2173.

Dimensions standard des brides voir page 14

Longueur face à face FTF série 1 selon DIN EN 558

Poids

No. de figure	DN	15	20	25	32	40	50	65	80	100	125	150	200
52. / 54. / 62.069	(kg)	4	4,5	5,4	6,5	8,5	11,7	16	21,7	31,1	43,5	62	133
55. / 64. / 65.069	(kg)	4	4,5	5,4	6,5	8,5	11,7	16	21,7	31,1	43,5	62	133

Robinet à soupape d'arrêt à siège incliné avec embouts à souder et soufflet (Acier moulé)


No. de figure	Pression nominale	Matériau	Diamètre nominal
34.066	PN25	1.0619+N	DN200-300
	Test: • DIN DVGW-Reg. DG-4314AO 0775		
35.066	PN40	1.0619+N	DN15-250
	Test: • DIN DVGW-Reg. DG-4314AO 0776		
Embouts à souder selon DIN EN 12627 - 4 (cf. page 11)			
Test: • TA - Luft TÜV-essai n° 973-10183778			
DN15-150: Clapet avec siège à portée conique de série			
Lors de pressions différentielles élevées - clapet d'équilibrage nécessaire! (cf. page 12)			

Extrait de domaines d'utilisation possibles

Industrie, technologie de centrales électriques, installations d'épuration des gaz de fumée, technologie des procédés industriels, alimentation en gaz, installations de vapeur, usines de traitement, installations de vide, installations de chauffage, technique ménagère et du bâtiment, usines d'huile caloporteuse, constr. d'installations technologiques, etc
(autres domaines d'utilisation sur demande)

Extrait de fluides possibles

Vapeurs, gaz, eau surchauffée, huiles caloportuses, eau industrielle, vide, ammoniac, etc.
(autres fluides sur demande)

Nomenclature

Pos.	Désignation	Fig. 34./35.066
1	Corps	GP240GH+N, 1.0619+N
1.2	Bague de siège	≤DN50: X20Cr13+QT, 1.4021+QT / ≥DN65: G19 9 NbSi, 1.4551
2	Chapeau à arcade	GP240GH+N, 1.0619+N
3	Clapet *	≤DN200: X20Cr13+QT, 1.4021+QT (durci) / ≥DN250: P265GH, 1.0425 / G19 9 Nb Si, 1.4551
4.1	Soufflet d'étanchéité	X6CrNiMoTi17 12 2, 1.4571
4.2	Tige	X20Cr13+QT, 1.4021+QT
5	Volant *	≤DN125: St (revêtement déposé par cataphorèse) / >DN125: EN-JL1040, EN-GJL-250 (revêtement époxy)
6	Bague de garniture	Graphite pur
7	Goujon fileté	25CrMo4, 1.7218
8	Ecrous hexagonaux	C35E, 1.1181
9	Joint plat *	Graphite pur (avec âme en acier inoxydable, CrNi)

* Pièce de rechange

Il faut tenir compte des indications et des restrictions de la réglementation technique!

Les instructions de service peuvent être demandées par téléphone au +49 (0)5207 / 994-0 ou par télécopie au +49 (0)5207 / 994-158 ou -159.

Il existe une autorisation de fabrication selon TRB 801 n° 45.

Le domaine d'utilisation de la robinetterie relève de la responsabilité de l'installateur ou de l'exploitant de l'installation.

Dimensions

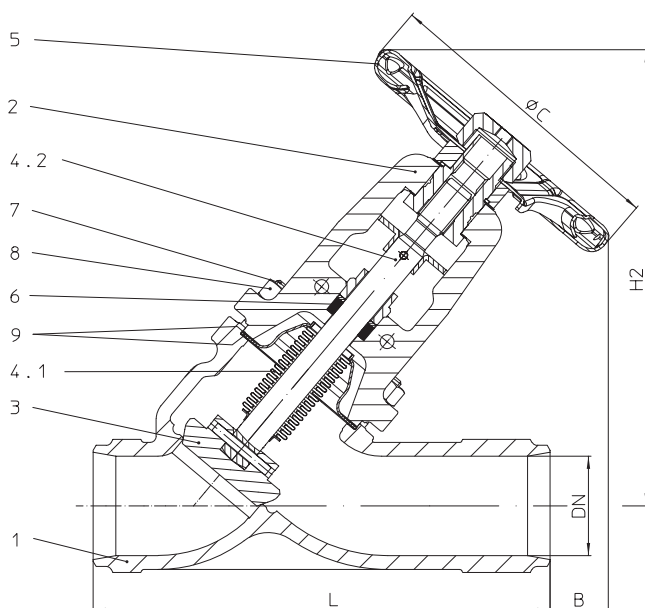
	DN	15	20	25	32	40	50	65	80	100	125	150	200	250	300
L	(mm)	130	150	160	180	200	230	290	310	350	400	480	600	730	850
H2	(mm)	195	195	205	205	235	235	265	295	380	415	480	615	740	795
B	(mm)	85	65	65	50	60	35	10	45	90	60	50	110	100	45
ØC (PN25)	(mm)	--	--	--	--	--	--	--	--	--	--	--	520	520	520
ØC (PN40)	(mm)	125	125	125	125	150	150	175	225	300	300	400	520	520	--
Course	(mm)	6	6	8	8	13	13	16	20	25	32	40	50	70	80
Valeur Kvs	(m³/h)	6,4	9,5	14,5	19,5	36	54	92	127	205	324	485	789	1253	1655
Valeur Zeta	--	2	2,8	3	4,4	3,2	3,4	3,4	4,1	3,8	3,7	3,4	4,1	4	4,7

Valeur zéta ... avec marge de tolérance résultant du calcul de la valeur du Kv selon VDI/VDE 2173.

Longueur face à face ETE série 1 selon DIN EN 12982

Poids

No. de figure	DN	15	20	25	32	40	50	65	80	100	125	150	200	250	300
34.066	(kg)	--	--	--	--	--	--	--	--	--	--	--	131	210	230
35.066	(kg)	2,8	3	3,4	3,6	4,5	7,3	9	11,4	30	42	62	131	210	--

Robinet à soupape d'arrêt à siège incliné avec embouts à souder et soufflet (Acier inoxydable)


No. de figure	Pression nominale	Matériau	Diamètre nominal
54.066	PN25	1.4408	DN200
55.066	PN40	1.4408	DN15-150
Embouts à souder selon DIN EN 12627 - 4 (cf. page 11)			
Test: • TA - Luft TÜV-essai n° 973-10183778			
DN15-150: Clapet avec siège à portée conique de série			
Lors de pressions différentielles élevées - clapet d'équilibrage nécessaire! (cf. page 12)			

Extrait de domaines d'utilisation possibles

Acier inoxydable: Usines de traitement, industrie chimique, technologie des hôpitaux, technologie des procédés industriels, installations d'eau industrielle, installations utilisant des fluides agressifs, etc.

(autres domaines d'utilisation sur demande)

Extrait de fluides possibles

Eau industrielle, fluides agressifs, etc.

(autres fluides sur demande)

Nomenclature

Pos.	Désignation	Fig. 54./55.066...60
1	Corps	GX5CrNiMo19-11-2, 1.4408
2	Chapeau à arcade	GX5CrNiMo19-11-2, 1.4408
3	Clapet *	X6CrNiMoTi17 12 2, 1.4571
4.1	Soufflet d'étanchéité	X6CrNiMoTi17 12 2, 1.4571
4.2	Tige	X6CrNiMoTi17 12 2, 1.4571
5	Volant *	≤DN125: St (revêtement déposé par cataphorèse) / >DN125: EN-JL1040, EN-GJL-250 (revêtement époxy)
6	Bague de garniture	Graphite pur
7	Goujon fileté	A2-70
8	Ecrous hexagonaux	A2
9	Joint plat *	Graphite pur (avec âme en acier inoxydable, CrNi)

* Pièce de rechange

Il faut tenir compte des indications et des restrictions de la réglementation technique!

Les instructions de service peuvent être demandées par téléphone au +49 (0)5207 / 994-0 ou par télécopie au +49 (0)5207 / 994-158 ou -159.

Il existe une autorisation de fabrication selon TRB 801 n° 45.

Le domaine d'utilisation de la robinetterie relève de la responsabilité de l'installateur ou de l'exploitant de l'installation.

Dimensions

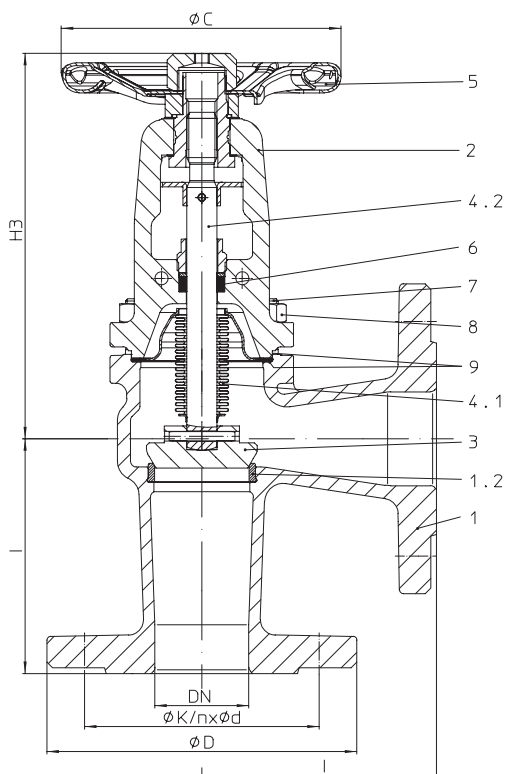
	DN	15	20	25	32	40	50	65	80	100	125	150	200
L	(mm)	130	150	160	180	200	230	290	310	350	400	480	600
H2	(mm)	195	195	205	205	235	235	265	295	380	415	480	615
B	(mm)	85	65	65	50	60	35	10	45	90	60	50	110
ØC (PN25)	(mm)	--	--	--	--	--	--	--	--	--	--	--	520
ØC (PN40)	(mm)	125	125	125	125	150	150	175	225	300	300	400	520
Course	(mm)	6	6	8	8	13	13	16	20	25	32	40	50
Valeur Kvs	(m³/h)	6,4	9,5	14,5	19,5	36	54	92	127	205	324	485	789
Valeur Zeta	--	2	2,8	3	4,4	3,2	3,4	3,4	4,1	3,8	3,7	3,4	4,1

Valeur zéta ... avec marge de tolérance résultant du calcul de la valeur du Kv selon VDI/VDE 2173.

Longueur face à face ETE série 1 selon DIN EN 12982

Poids

No. de figure	DN	15	20	25	32	40	50	65	80	100	125	150	200
55.066	(kg)	3,2	3,6	4	4,8	6,8	8,5	10	13,8	32	45	66	135

Robinet à soupape d'arrêt à corps équerre avec brides et soufflet (Fonte grise, Fonte à graphite sphéroïdal, Acier moulé)


No. de figure	Pression nominale	Matériau	Diamètre nominal
12.047	PN16	EN-JL1040	DN15-300
22.047	PN16	EN-JS1049	DN15-300
	Test: • DIN DVGW-Reg. DG-4313AO 0771		
34.047	PN25	1.0619+N	DN200-300
	Test: • DIN DVGW-Reg. DG-4314AO 0773		
35.047	PN40	1.0619+N	DN15-150
	Test: • DIN DVGW-Reg. DG-4314AO 0774		
Test: • TA - Luft TÜV-essai n° 973-10183778			
DN15-150: Clapet avec siège à portée conique de série			
Lors de pressions différentielles élevées - clapet d'équilibrage nécessaire! (cf. page 12)			

Extrait de domaines d'utilisation possibles

Industrie, technologie de centrales électriques, installations d'épuration des gaz de fumée, technologie des procédés industriels, alimentation en gaz, installations de vapeur, usines de traitement, installations de vide, installations de chauffage, technique ménagère et du bâtiment, usines d'huile caloporteuse, constr. d'installations technologiques, etc (autres domaines d'utilisation sur demande)

Extrait de fluides possibles

Vapeurs, gaz, eau surchauffée, huiles caloporteuses, eau industrielle, vide, ammoniac, etc (autres fluides sur demande)

Nomenclature

Pos.	Désignation	Fig. 12.047	Fig. 22.047	Fig. 34.047 / Fig. 35.047
1	Corps	EN-JL1040, EN-GJL-250	EN-JS1049, EN-GJS-400-18U-LT	GP240GH+N, 1.0619+N
1.2	Bague de siège	X20Cr13+QT, 1.4021+QT	X20Cr13+QT, 1.4021+QT	≤DN65: X20Cr13+QT, 1.4021+QT ≥DN80: G19 9 NbSi, 1.4551
2	Chapeau à arcade	EN-JS1049, EN-GJS-400-18U-LT	EN-JS1049, EN-GJS-400-18U-LT	GP240GH+N, 1.0619+N
3	Clapet *	≤DN200: X20Cr13+QT, 1.4021+QT (durci) / >DN200: P265GH, 1.0425 / G19 9 Nb Si, 1.4551		
4.1	Soufflet d'étanchéité	X6CrNiMoTi17 12 2, 1.4571		
4.2	Tige	X20Cr13+QT, 1.4021+QT		
5	Volant *	≤DN125: St (revêtement déposé par cataphorèse) / ≥DN150: EN-JL1040, EN-GJL-250 (revêtement époxy)		
6	Bague de garniture	Graphite pur		
7	Vis hexagonale	5.6	--	--
7	Goujon fileté	--	25CrMo4, 1.7218	--
8	Ecrous hexagonaux	--	C35E, 1.1181	--
9	Joint plat *	Graphite pur (avec âme en acier inoxydable, CrNi)		

* Pièce de rechange

Il faut tenir compte des indications et des restrictions de la réglementation technique!

Les instructions de service peuvent être demandées par téléphone au +49 (0)5207 / 994-0 ou par télécopie au +49 (0)5207 / 994-158 ou -159.

Les robinets ARI en EN-JL1040 ne sont pas agréés pour une utilisation dans les installations selon TRD 110.

Il existe une autorisation de fabrication selon TRB 801 n° 45. (EN-JL1040 n'est pas autorisé selon TRB 801 n° 45)

Le domaine d'utilisation de la robinetterie relève de la responsabilité de l'installateur ou de l'exploitant de l'installation.

Dimensions

	DN	15	20	25	32	40	50	65	80	100	125	150	200	250	300
L	(mm)	90	95	100	105	115	125	145	155	175	200	225	275	325	375
H3	(mm)	190	190	195	195	210	210	220	235	325	345	370	485	615	665
ØC (PN16)	(mm)	125	125	125	125	150	150	175	175	225	300	400	520	520	520
ØC (PN25)	(mm)	125	125	125	125	150	150	175	175	300	300	400	520	520	520
ØC (PN40)	(mm)	125	125	125	125	150	150	175	225	300	300	400	520	--	--
Course	(mm)	6	6	8	8	13	13	16	20	25	32	40	50	70	80
Valeur Kvs	(m³/h)	6	9	14	19	35	53	94	143	245	390	590	905	1430	2040
Valeur Zeta	--	2,2	3,2	3,2	4,6	3,3	3,6	3,2	3,2	2,7	2,6	2,3	3,1	3,1	3,1

Valeur zéta ... avec marge de tolérance résultant du calcul de la valeur du Kv selon VDI/VDE 2173.

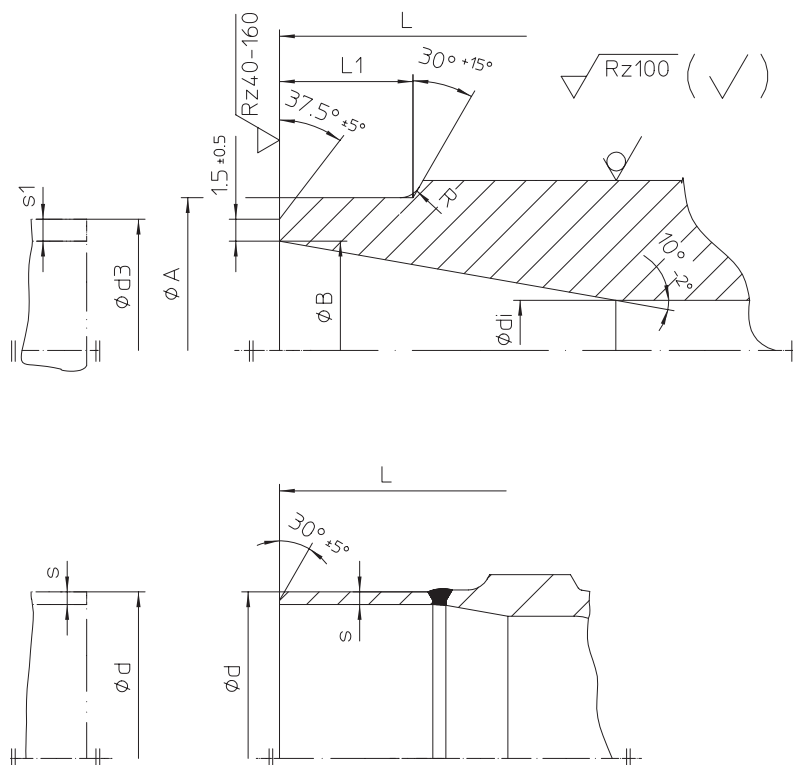
Dimensions standard des brides voir page 14

Longueur face à face CTF série 8 selon DIN EN 558

Poids

No. de figure	DN	15	20	25	32	40	50	65	80	100	125	150	200	250	300
12. / 22.047	(kg)	3,7	4,4	5,1	6,5	8,3	11,2	14,6	19,4	29,4	44	58	99	161	235
34.047	(kg)	--	--	--	--	--	--	--	--	--	--	--	124	153	261
35.047	(kg)	4,6	6,4	6,7	7,5	10,1	12,7	17,5	22	34	49	60	--	--	--

L = Longueur face à face
 Dénivellation selon DIN EN ISO 5817


Embouts à souder selon DIN EN 12627 - 4

	DN	15	20	25	32	40	50	65	80	100	125	150	200	250	300	350	400
L	(mm)	130	150	160	180	200	230	290	310	350	400	480	600	730	850	980	1100
ØA	(mm)	22	28	35	44	50	62	77	91	117	144	172	223	278	329	362	413
ØB	(mm)	17,3	22,3	28,5	37,2	43,1	53,9	68,9	80,9	104,3	130,7	157,1	204,9	257,	307,9	338,	384,4
Ødi	(mm)	15	20	25	32	40	50	65	80	100	125	150	200	250	300	330	375
R	(mm)	3	3	3	3	3	3	3	3	3	3	3	5	5	5	5	5
L1	(mm)	10	10	10	10	10	10	10	12	14	18	20	20	25	33	45	45
Ød3	(mm)	21,3	26,9	33,7	42,4	48,3	60,3	76,1	88,9	114,3	139,7	168,3	219,1	273	323,9	355,6	406,4
s1	(mm)	2	2,3	2,6	2,6	2,6	3,2	3,6	4	5	4,5	5,6	7,1	8	8	8,8	11

Embouts rapportés par soudure en acier P235GH (Raccordement du tube à bride à collerette)

	DN	15	20	25	32	40	50	65	80	100	125	150	200	250	300	350	400
Ød	(mm)	--	--	--	--	--	--	76,1	88,9	114,3	139,7	168,3	219,1	--	--	--	--
Øs	(mm)	--	--	--	--	--	--	2,9	3,2	3,6	4	4,5	6,3	--	--	--	--

Longueur face à face ETE série 1 selon DIN EN 12982.

Embouts à souder selon DIN EN 12627 - 4.

Rainure de soudage selon DIN EN 29692 indice 1.3.3.

Les matériaux utilisés pour nos robinets à souder sont:

GP240GH+N, 1.0619+N selon DIN EN 10213-2,

P250GH, 1.0460 selon DIN EN 10222-2.

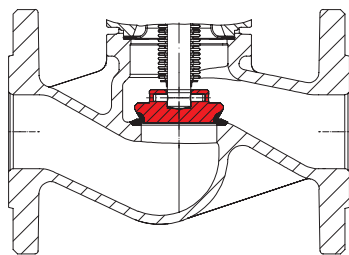
Le matériau utilisé pour nos embouts rapportés par soudure (DN 65-200) est l'acier P235GH selon DIN EN 10216-2.

En raison de notre expérience en la matière, nous vous recommandons d'utiliser un procédé de soudage par faisceau d'électrons lors du soudage des robinets ou filtres aux tuyauteries ou entre eux

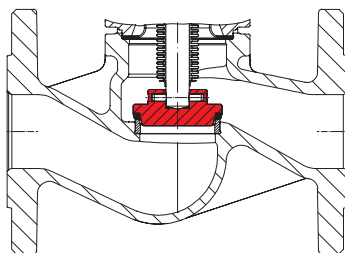
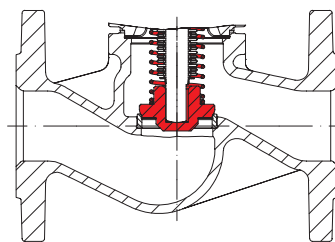
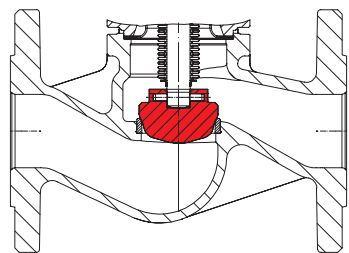
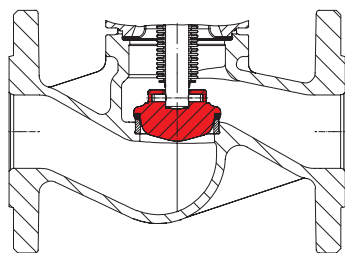
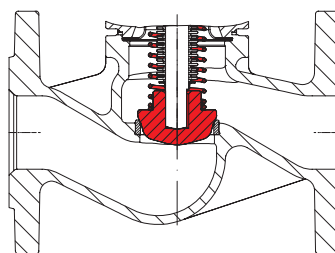
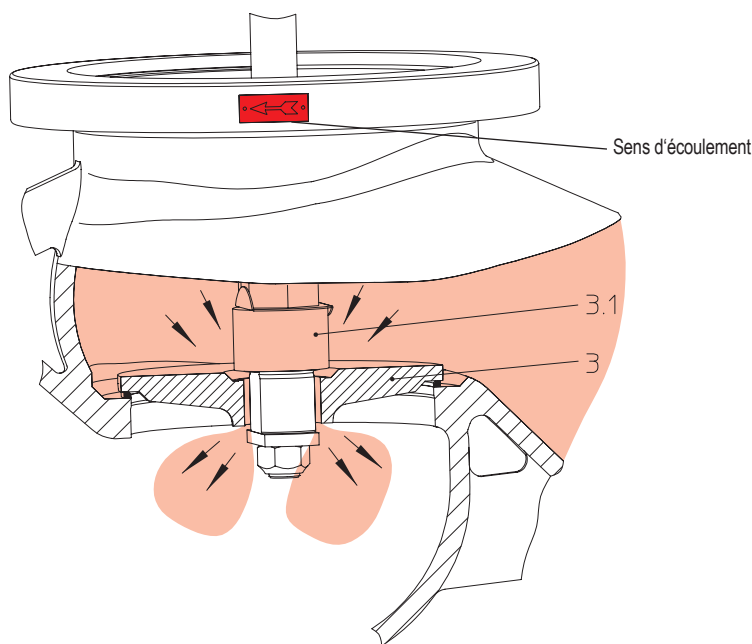
Comme métal d'apport, il faut utiliser des électrodes basiques de la composition appropriée.

Éviter le soudage au chalumeau.

En effet, compte tenu de la diversité de composition et d'épaisseur des matériaux des robinets et des tuyauteries, le soudage au gaz présente, lorsque les conditions ne sont pas optimales, un plus grand risque d'erreurs que le soudage à l'arc (tapures de trempe, structure à gros grains).



Clapet avec siège à portée conique stellite


 Clapet à portée souple
 Température de service maximale 200 °C
 en PTFE + 25% carbone

 Clapet libre et blocable à portée conique
 et ressort de rappel en fermeture
 Pression d'ouverture 0,1 bar

 Clapet de réglage à portée conique
 (perte de charge maxi admissible: selon annexe courbes
 de débit)

 Clapet de réglage à portée souple
 Température de service maximale 200 °C en PTFE + 25%
 carbone
 (perte de charge maxi admissible: selon annexe courbes
 de débit)

 Clapet libre et blocable de réglage à portée conique et
 ressort de rappel en fermeture
 (perte de charge maxi admissible: selon annexe courbes
 de débit)
 Pression d'ouverture 0,1 bar


Les robinets à clapet d'équilibrage doivent être montés de manière à ce que la pression du fluide s'exerce sur le clapet (repère 3), comme indiqué par la flèche de direction sur le corps du robinet.

Fonction:

Lorsque le robinet est fermé, la rotation du volant vers la gauche provoque le soulèvement du clapet pilote (repère 3.1) qui se trouve sur le clapet d'équilibrage (repère 3).

Il se produit ainsi un équilibrage de la pression du fluide sous le clapet (repère 3). Une fois les pressions équilibrées aux valeurs indiquées dans le tableau, on peut ouvrir le robinet en continuant à tourner le volant avec une force manuelle normale.

Le clapet d'équilibrage n'est parfaitement efficace que dans un système fermé.

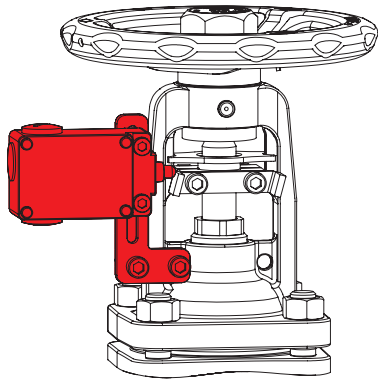
Dans les installations où les pompes fonctionnent selon leur courbe caractéristique, l'équilibrage de la pression du fluide ne peut pas se faire sous le clapet. Dans ce cas, une tuyauterie de bypass externe est nécessaire.

En cas de décharge du fluide à l'air libre, l'équilibrage de la pression du fluide ne peut pas se faire sous le clapet. Dans ce cas une tuyauterie de bypass externe.

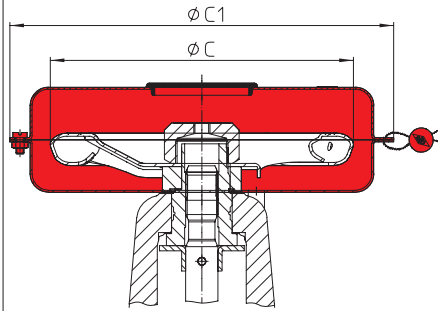
Pour les tuyauteries de grand volume, lorsque la durée d'équilibrage est trop importante, il faut utiliser, selon le cas, une tuyauterie de bypass externe (ou d'autres constructions).

Il faut équiper les robinets ARI de clapets d'équilibrage en cas de dépassement des différences de pression indiquées ci-dessous

	DN	125	150	200	250	300	350	400	500
Pression différentielle (ΔP)	(bar)	25	21	14	9	6	4,5	3,5	1,5



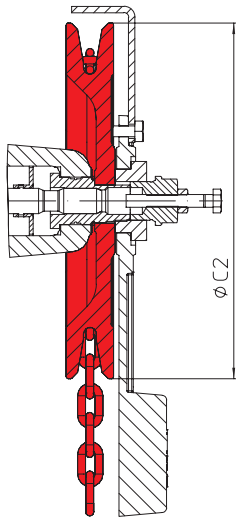
Contact de fin de course



Robinet à capuchon selon DIN EN 12828
(Manipulation sûre. Capot de recouvrement de volant)

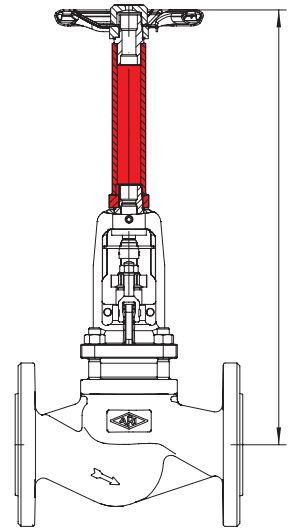
Taille	DN	ØC	ØC1
	(mm)	(mm)	(mm)
I	15-32	126	170
II	40-80	150	190
III	100-150	225	330

ØC du volant réduit à partir du DN 65!

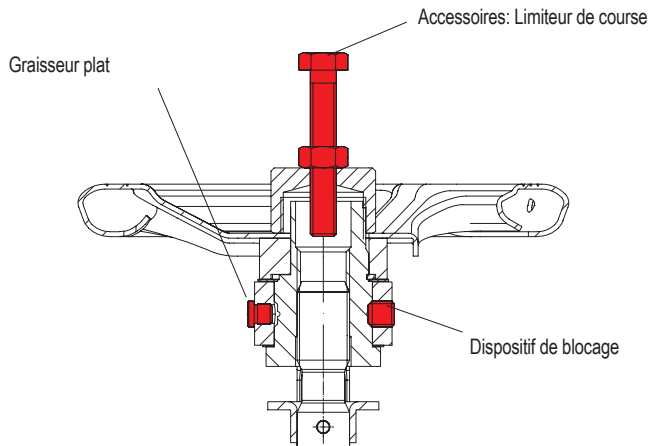


Volant à chaîne

DN	ØC2	Poids
(mm)	(mm)	(kg)
15-32	180	2,5
40-80	220	7
100-150	260	8,9
200-400	300	11



Rallonge de tige (indiquer la hauteur à la commande)



Graisseur plat / Dispositif de blocage / Limiteur de course

Limiteur de course
(Accessoire non- inclus !)

DN	Vis hexagonale
(mm)	(mm x mm)
15-80	M8 x 55
100	M12 x 70
125-150	M12 x 80
200	M12 x 100
250-300	M12 x 120
350-400	M16 x 160

Dimensions standard des brides

Brides selon DIN EN 1092-1 / -2 (Alésages de bride/ tolérances d'épaisseur sel. DIN 2533/2544/2545)

DN		(mm)	15	20	25	32	40	50	65	80	100	125	150	200	250	300	350	400	500
PN6	ØD	(mm)	80	90	100	120	130	140	160	190	210	240	265	320	--	--	--	--	--
PN6	ØK	(mm)	55	65	75	90	100	110	130	150	170	200	225	280	--	--	--	--	--
PN6	n x Ød	(mm)	4x11	4x11	4x11	4x14	4x14	4x14	4x14	4x18	4x18	8x18	8x18	8x18	--	--	--	--	--
PN16	ØD	(mm)	95	105	115	140	150	165	185	200	220	250	285	340	405	460	520	580	715
PN16	ØK	(mm)	65	75	85	100	110	125	145	160	180	210	240	295	355	410	470	525	650
PN16	n x Ød	(mm)	4x14	4x14	4x14	4x18	4x18	4x18	4x18	8x18	8x18	8x18	8x22	12x22	12x26	12x26	16x26	16x30	20x33
PN25	ØD	(mm)	95	105	115	140	150	165	185	200	235	270	300	360	425	485	555	620	730
PN25	ØK	(mm)	65	75	85	100	110	125	145	160	190	220	250	310	370	430	490	550	660
PN25	n x Ød	(mm)	4x14	4x14	4x14	4x18	4x18	4x18	8x18	8x18	8x22	8x26	8x26	12x26	12x30	16x30	16x33	16x36	20x36
PN40	ØD	(mm)	95	105	115	140	150	165	185	200	235	270	300	375	450	515	580	660	755
PN40	ØK	(mm)	65	75	85	100	110	125	145	160	190	220	250	320	385	450	510	585	670
PN40	n x Ød	(mm)	4x14	4x14	4x14	4x18	4x18	4x18	8x18	8x18	8x22	8x26	8x26	12x30	12x33	16x33	16x36	16x39	20x42

Tableau: pressions/températures selon DIN EN 1092-2

Matériau			-60°C jusqu'à <-10°C*	-10°C jusqu'à 120°C	150°C	200°C	250°C	300°C	350°C	400°C	450°C
EN-JL1040	16	(bar)	--	16	14,4	12,8	11,2	9,6	--	--	--
EN-JS1049	16	(bar)	sur demande	16	15,5	14,7	13,9	12,8	11,2	--	--
EN-JS1049	25	(bar)	sur demande	25	24,3	23	21,8	20	17,5	--	--
EN-JS1049	40	(bar)	sur demande	40	38,8	36,8	34,8	32	28	--	--

Tableau: pressions/températures selon norme d'usine ARI

Matériau			-60°C jusqu'à <-10°C*	-10°C jusqu'à 120°C	150°C	200°C	250°C	300°C	350°C	400°C	450°C
1.0619+N	25	(bar)	18,7	25	23,9	22	20	17,2	16	14,8	13,9
1.0619+N	40	(bar)	30	40	38,1	35	32	28	25,7	23,8	22,2
1.0460	25	(bar)	18,7	25	23,9	22	20	17,2	16	14,8	10
1.0460	40	(bar)	30	40	38,1	35	32	28	25,7	23,8	16

Tableau: pressions/températures selon DIN EN 1092-1

Matériau			-60°C jusqu'à <-10°C*	-10°C jusqu'à 100°C	150°C	200°C	250°C	300°C	350°C	400°C	450°C
1.4408	16	(bar)	16	16	14,5	13,4	12,7	11,8	11,4	10,9	--
1.4408	25	(bar)	25	25	22,7	21	19,8	18,5	17,8	17,1	--
1.4408	40	(bar)	40	40	36,3	33,7	31,8	29,7	28,5	27,4	--
1.4581	16	(bar)	8	16	15,6	14,9	14,1	13,3	12,8	12,4	--
1.4581	25	(bar)	12,5	25	24,5	23,3	22,1	20,8	20,1	19,5	--
1.4581	40	(bar)	20	40	39,2	37,3	35,4	33,3	32,1	31,2	--

Des valeurs intermédiaires des pressions de service maxi. admissibles ne doivent être calculées par interpolation linéaire entre la valeur de température immédiatement inférieure et supérieure.

* Vis et écrous en A4-70 (à températures dessous -10°C)

Lors de la commande, prière d'indiquer:

- Le numéro de figure
- Pression nominale
- Diamètre nominal
- Les versions spéciales ou les accessoires éventuels

Exemple:

Figure 35.046, pression nominale PN40, diamètre nominal DN 100, avec limiteur de course.

Dimensions en mm Poids en kg 1 bar $\hat{=}$ 10 ⁵ Pa $\hat{=}$ 0,1 MPa Kvs en m ³ /h


Technique d'avenir.
 ROBINETS ALLEMANDS DE QUALITÉ

 ARI-Armaturen Albert Richter GmbH & Co. KG, D-33756 Schloß Holte-Stukenbrock, Allemagne,
 Tél. +49 52 07 / 994-0, Fax +49 52 07 / 994-158 ou 159 Internet: <http://www.ari-armaturen.com> E-mail: info.vertrieb@ari-armaturen.com