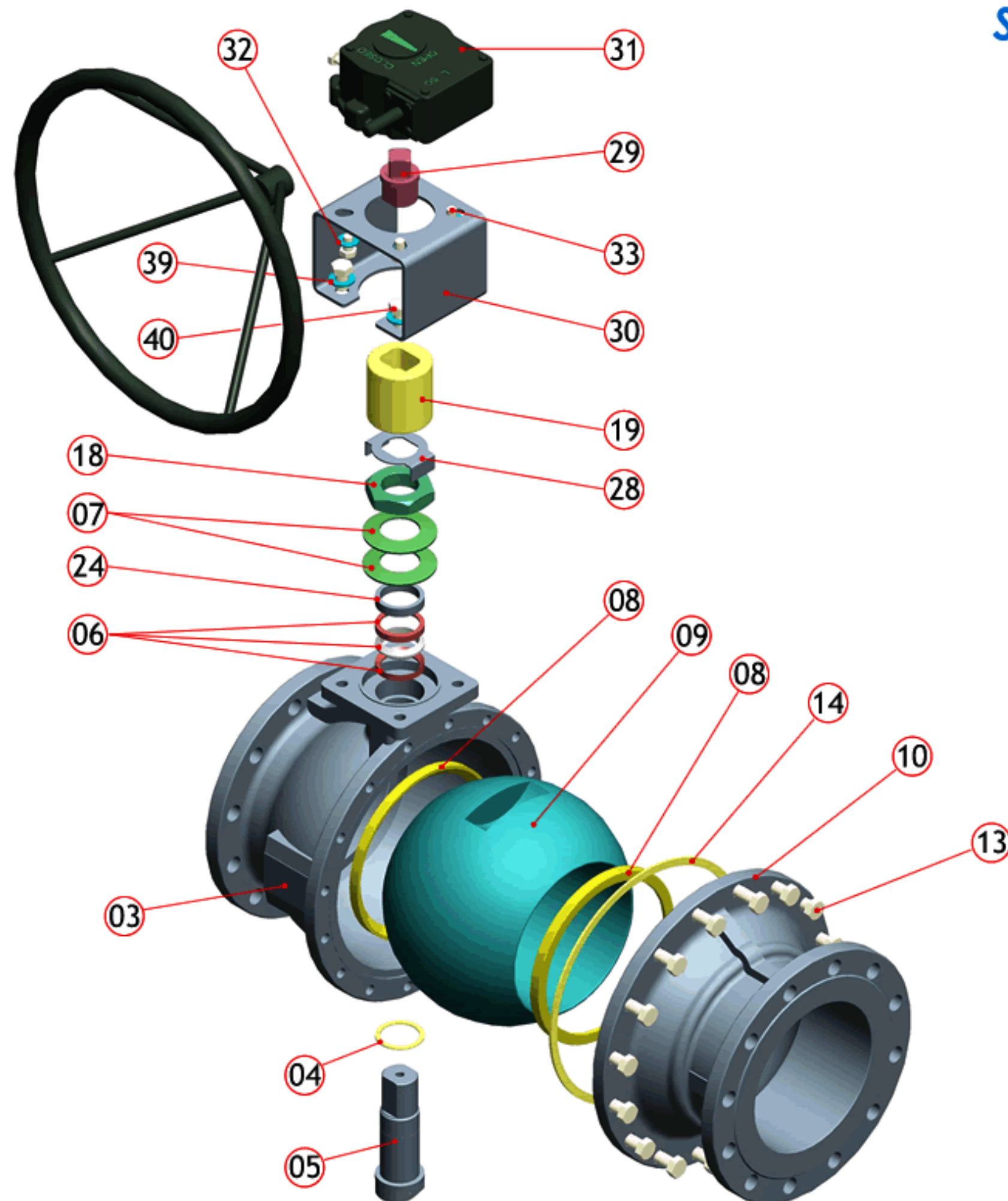


DN 150 à 200

Size 6" to 8"



N°	Nb	Description	Matière (EN)		Item	Qty	Description	Material (ASTM)	
			Inox	Acier				S.steel	C.steel
03	1	Corps monobloc ISO	1.4408	1.0169	03	1	Body	A351 CF 8 M	A216 WCB
04	1	Rondelle de friction	PTFE 20%PEEK	PTFE 20%PEEK	04	1	Stem thrust seal	20%PEEK PTFE	20%PEEK PTFE
05	1	Tige de manœuvre	1.4404	1.4404	05	1	Stem	316L	316L
06	1	Garniture de presse-étoupe			06	1	Gland packing		
		Version chimie	PTFE 33%C+2%Gr	PTFE 33%C+2%Gr			Chemical version	33%C+2%Gr PTFE	33%C+2%Gr PTFE
		Version Sécurité Feu	Graphite	Graphite			Fire-Safe version	Graphit	Graphit
07	2	Rondelles ressort	1.4310	1.4310	07	2	Spring washers	301	301
08	2	Sièges	PTFE	PTFE 20%PEEK	08	2	Seat	PTFE	20%PEEK PTFE
09*	1	Tournant sphérique DN150 à DN200	1.4409	1.4409	09*	1	Ball DN150 à DN200	CF3M (316L)	CF3M (316L)
10	1	Embout de raccordement	1.4408	1.0169	10	1	Body connector	A351 CF 8 M	A216 WCB
13	12	Vis TH (DIN F1) DN150	1.4301	Classe 8.8 Zingué Bichromaté	13	12	Screw (DIN F1) Size 6"	304	Class 8.8
	16	DN200				16	Size 8"		
14	1	Joint de corps			14	1	Body seal		
		Version chimie	PTFE	PTFE			Chemical version	PTFE	PTFE
		Version Sécurité Feu	1.4404 + Graphite	1.4404 + Graphite			Fire-Safe version	316L + Graphit	316L + Graphit
18	1	Écrou de fouloir	1.4404	1.4404	18	1	Nut gland	316L	316L
19	1	Noix de manœuvre	1.4305	1.4305	19	1	Handle adaptor	303	303
24	1	Fouloir	1.4404	1.4404	24	1	Gland	316L	316L
28	1	Frein d'écrou de P.E	1.4307	1.4307	28	1	Stop nut gland	304L	304L
29	1	Entraîneur	1.4307	1.4307	29	1	Coupling	304L	304L
30	1	Arcade	1.4307	1.4307	30	1	Bracket	304L	304L
31	1	Réducteur manuel	Gg25	Gg25	31	1	Gear box	Gg25	Gg25
32	4	Rondelle plate (coté)	1.4301	1.4301	32	4	Ring (gear box side)	304	304
33	4	vis TH (coté réducteur)	1.4301	1.4301	33	4	Screw (gear box side)	304	304
39	4	Rondelle plate (coté)	1.4301	1.4301	39	4	Ring (valve side)	304	304
40	4	vis TH (coté robinet)	1.4301	1.4301	40	4	Screw (valve side)	304	304

\* Sphère percée en standard  
\* Drilled ball as standard

Robineets 2-pièces **06** 2-piece ball valves

## R2S

## R2S: caractéristiques

## R2S: technical data

**Version Chimie**

Sièges TFM (PTFE 2ème génération)

Versions acier au carbone et inox CF8M  
ATEX 94/9/CE**Version standard:**Perçage boule dans la rainure pour  
décompression du corps**Sur demande:**

Perçage boule coté amont.

**Agréments:**PED 97/23/CE  
TA-Luft (garantie aux émanations fugitives)  
AD Merkblatt 2000  
Matériau des sièges agréé FDA (Food & Drug)  
Sur demande:  
Marquage π suivant TPED 99/36/CE**Chemical version**

TFM seats

Carbon steel and stainless steel CF8M  
ATEX 94/9/CE**Standard version:**

Ball drilling in the stem mark for cavity relief.

**On request:**

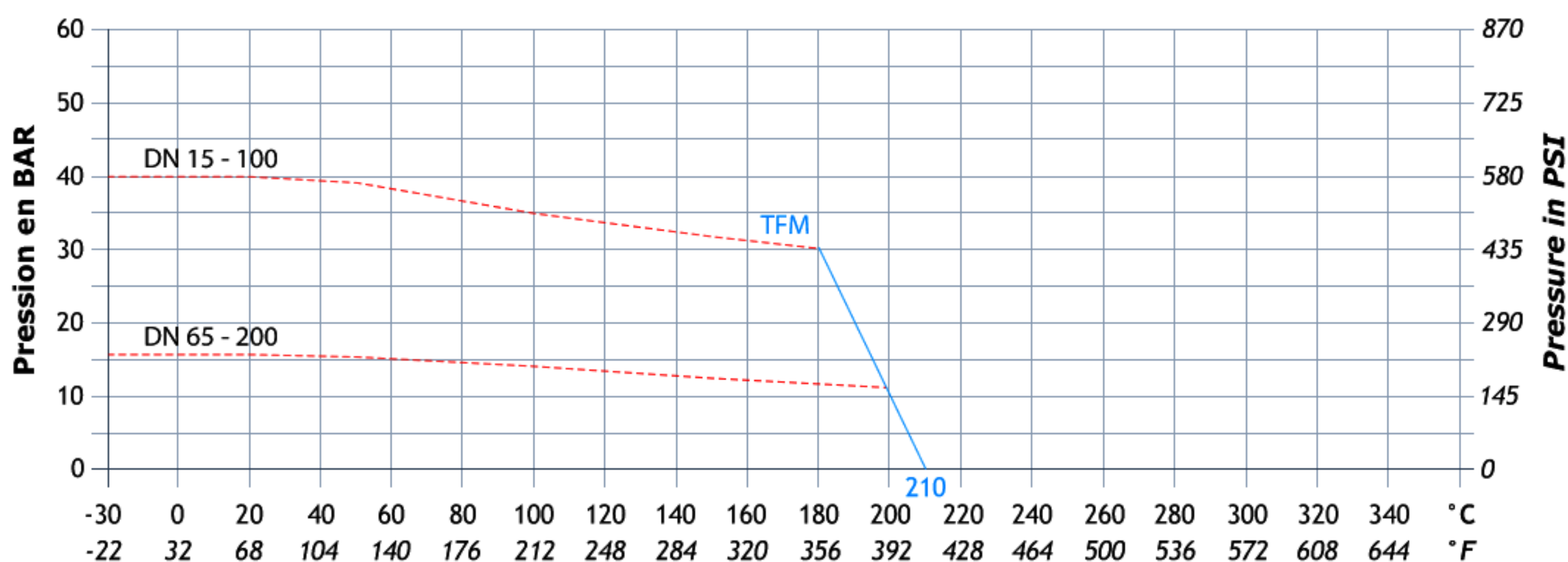
Upstream vent hole for cavity relief.

**Approvals:**PED 97/23/CE  
TA-Luft (fugitive emissions)  
AD Merkblatt 2000  
Seat material FDA approved (Food & Drug)  
On request:  
π marking according to TPED 99/36/CE

## Courbes Pression-Température

## R2S

## Pressure-Temperature Diagrams



Température mini pour robinet en acier au carbone:

-10°C pour gaz et fluides à fort pouvoir de dilatation

-25°C pour les autres fluides

Minimum temperature for carbon steel ball valves:

-10°C for gas and fluids with high dilatation  
coefficient

-25°C for other fluids

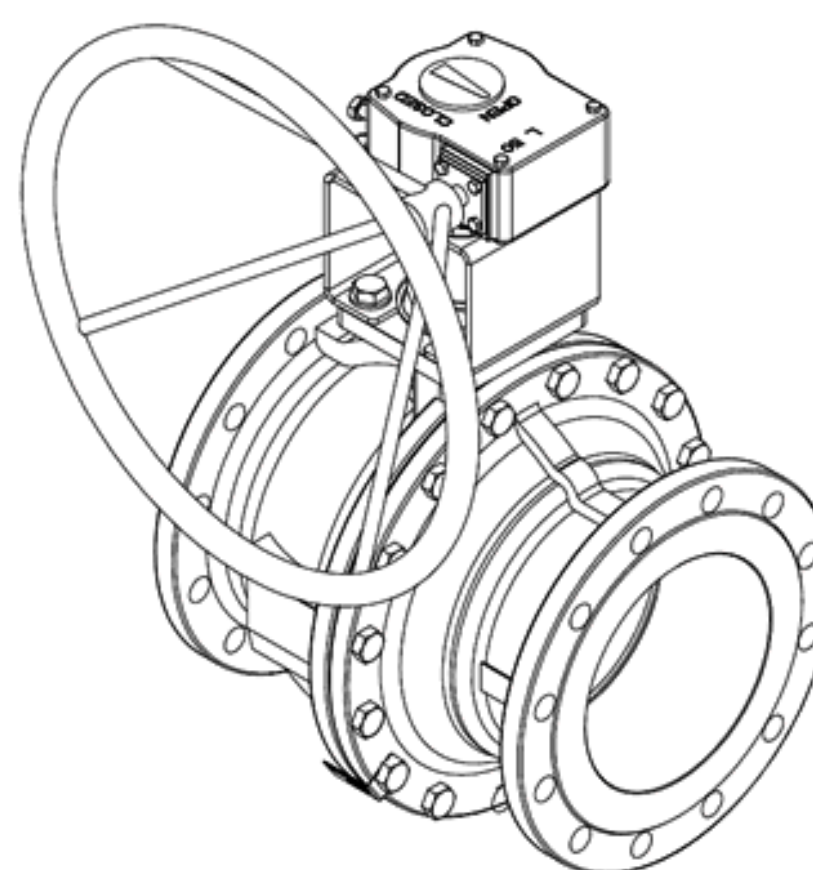
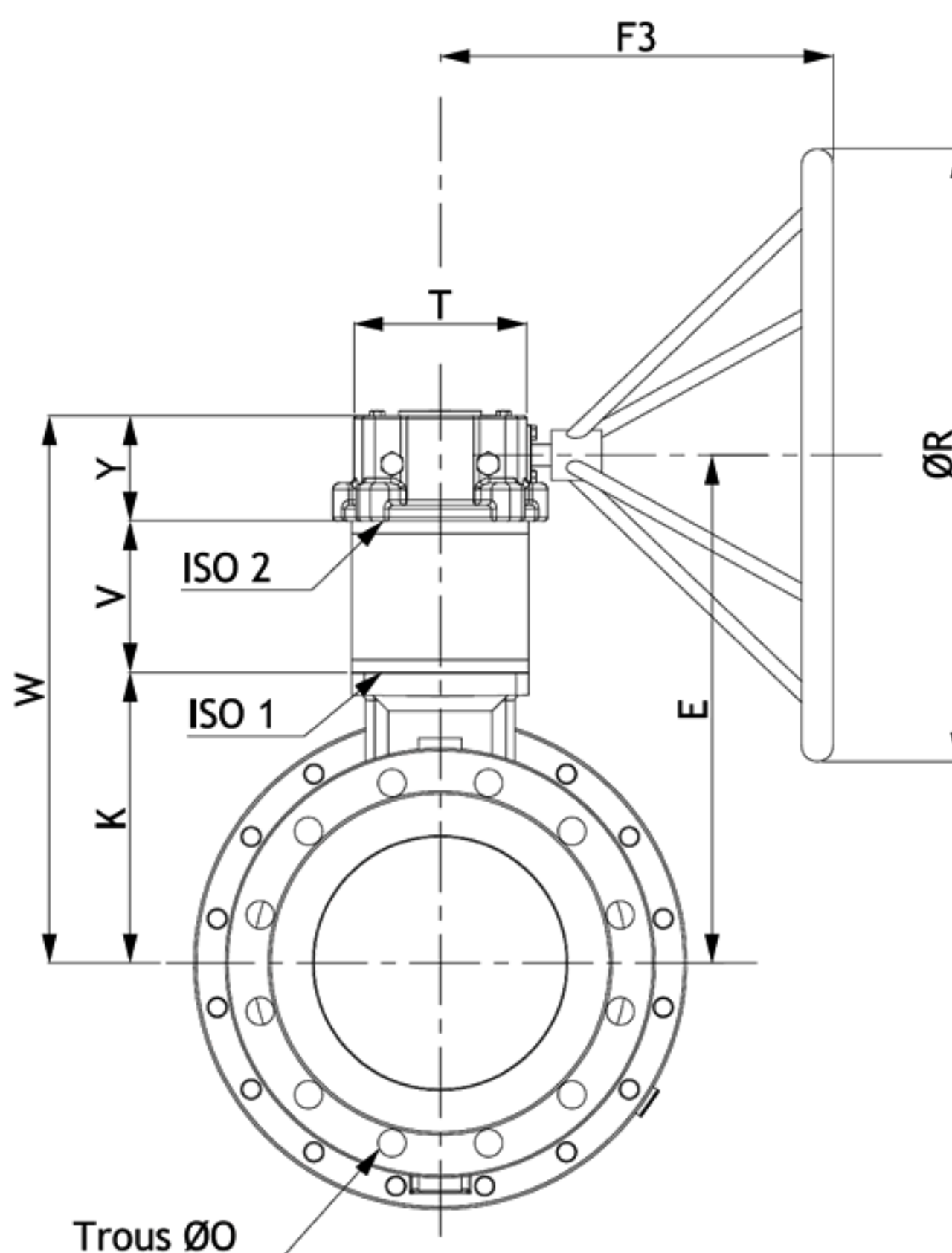
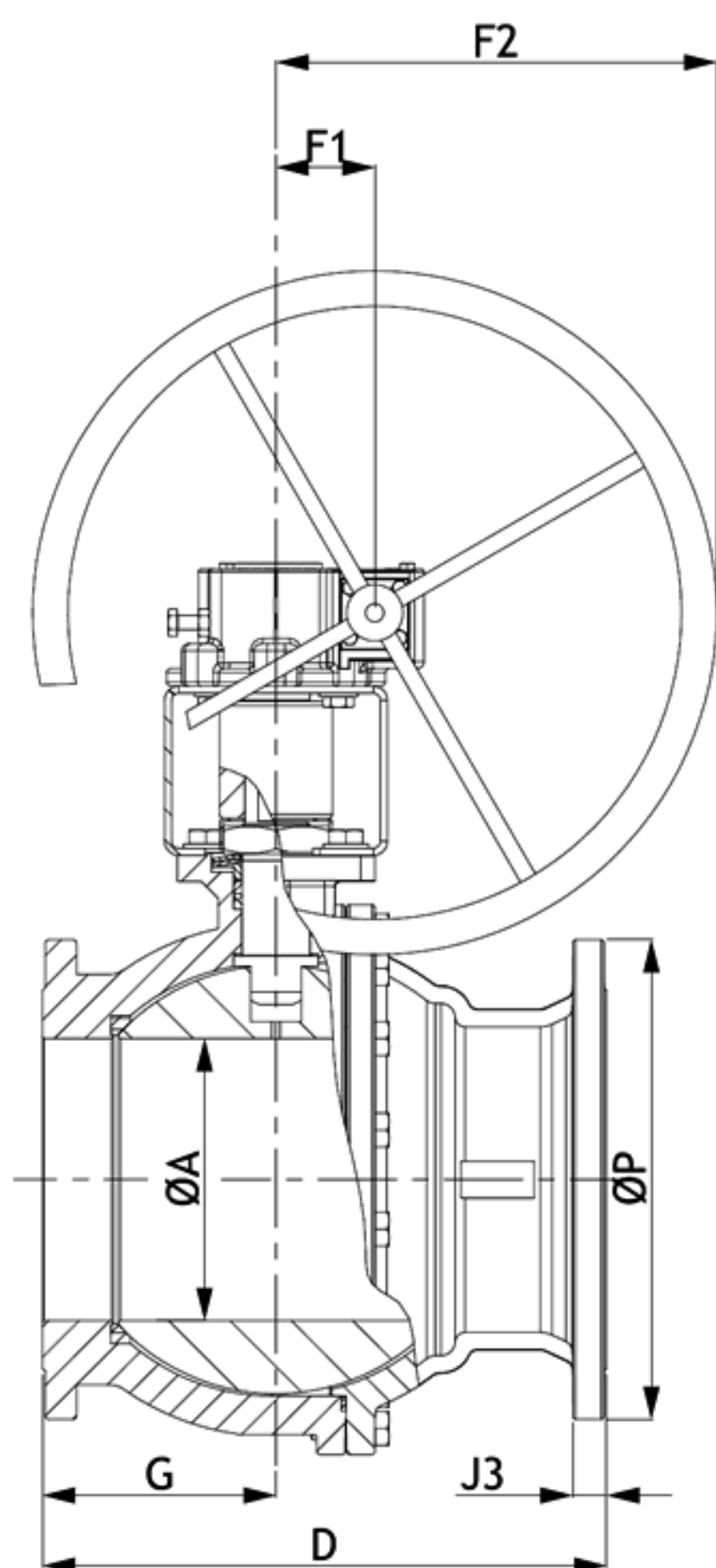
## R2 DIN

### R2 DIN court

DN 150 à 200  
PN 16  
Passage intégral

### R2 DIN short pattern

Size 6" to 8"  
PN 16  
Full bore



DN Size	PN	ØA	D	K	E	F1	F2	F3	G	J3	ØO	ØP	T	ISO 1 5211	ISO 2 5211	V	ØR	W	Y	Poids (Kg) Weight (Kg)	
150	6"	16	150	350	180	330	70	313	310	129	22	8 x Ø22 / Ø240	285	140	F12	F12	99,5	485	363	83	86,000
200	8"	16	200	400	230	400	70	313	310	166	24	12 x Ø22 / Ø295	340	140	F14	F12	120	485	433	83	135,000

Robinets 2-pièces **16** 2-piece ball valves

Données fournies pour information.  
Evolutions possibles.

Tél. : + 33 (0)1 30 25 79 80 - Fax : + 33 (0)1 30 25 79 81  
E-mail: [infos@meca-inox.com](mailto:infos@meca-inox.com) - Web : [www.meca-inox.com](http://www.meca-inox.com)

Values given for information.  
Changes possible.

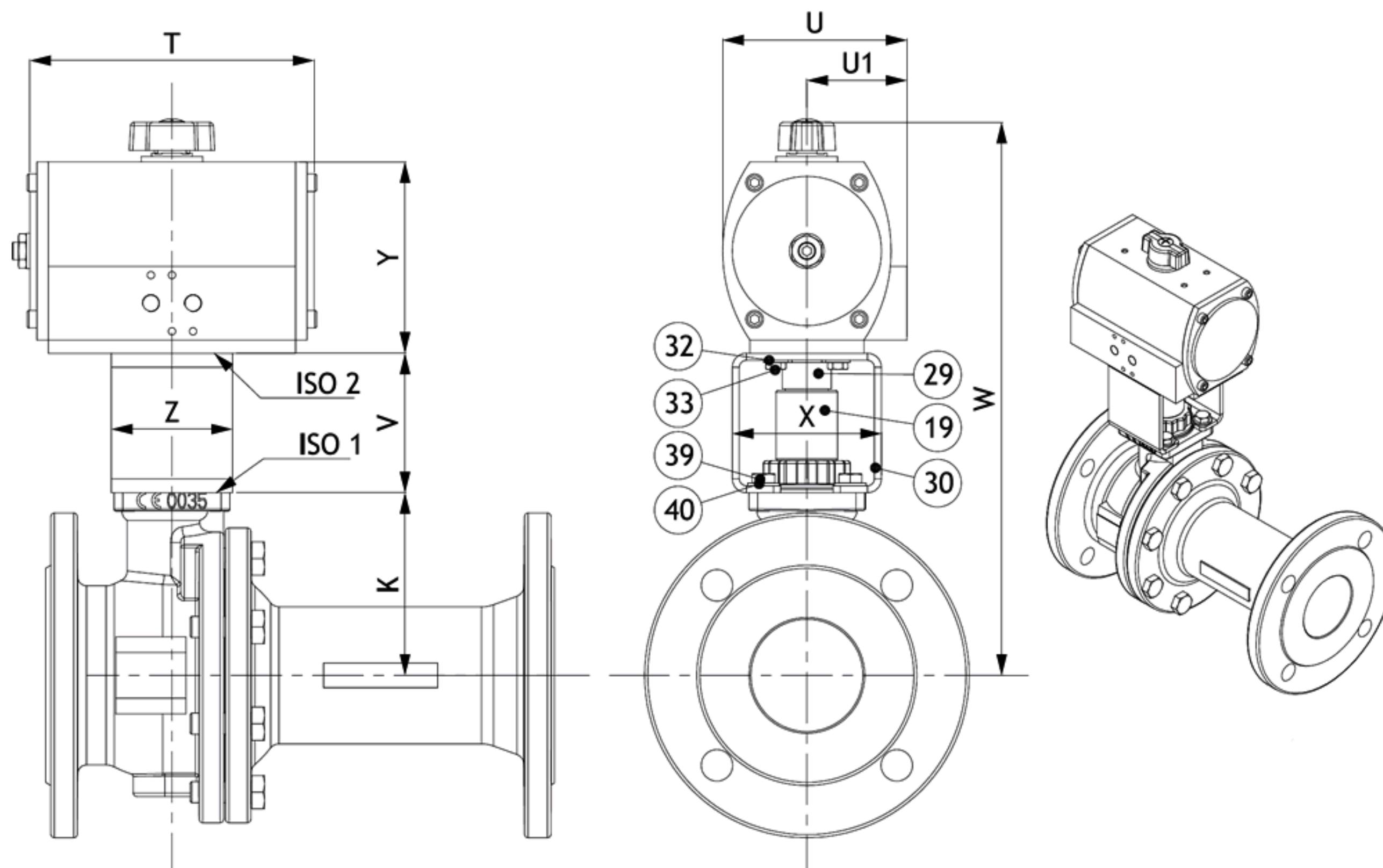
## TSR / TDA

### R2S Motorisé

DN 65 à 200

### R2S actuated

Size 2"1/2 to 8"



N°	Nb	Description	Matière (EN)	Item	Qty	Description	Material (ASTM)
19	1	Noix de manœuvre	1.4305	19	1	Handle adaptator	303
29	1	Entraîneur	1.4307	29	1	Coupling	304L
30	1	Arcade	1.4307	30	1	Bracket	304L
32	4	Rondelle plate coté	1.4301	32	4	Ring (actuator side)	304
33	4	Vis TH coté opérateur	1.4301	33	4	Screw (actuator side)	304
39	4	Vis TH coté robinet	1.4301	39	4	Screw (valve side)	304
40	4	Rondelle plate coté robinet	1.4301	40	4	Ring (valve side)	304



R2S  $\Delta$ P: 7 bars

DN	Air Moteur (Bar)	Double Effet - Double acting Code	Simple Effet - Spring return Code
65 F07	6	KPNI2P065 0714 2TDA008	KPNI2P065 0717 2TSR020 N44
80 F10	6	KPNI2P080 0714 2TDA008	KPNI2P080 1022 2TSR035 N44
100 F10	6	KPNI2P100 0717 2TDA020	KPNI2P100 1227 2TSR055 N44
150 F12	6	KPNI2P125 1227 2TDA055	KPNI2P125 1436 2TSR100 N44
200 F14	6	KPNI2P200 1227 2TDA055	KPNI2P200 1436 2TSR150 N44



## MOTORISATION

## ACTUATION

## TSR / TDA

## R2S Motorisé

## R2S actuated

DN 65 à 200

Size 2"1/2 to 8"

**Modèle TRUTORQ Simple Effet sur R2S**  
**Spring Return TRUTORQ type on R2S**

DN Size		K	ISO 1	TRUTORQ	ISO 2	T	U	U1	V	W	X	Y	Z
65	2"1/2	104	F07	TSR020	F07	218	136,5	72	79,5	344	85	140,5	69
80	3"	114	F10	TSR035	F10	266	156	78	79,5	380	120	166,5	95
100	4"	133	F10	TSR055	F12	312	191	95,5	79,5	440	136	207,5	118
150	6"	180	F12	TSR100	F14	361	227	113,5	99,5	549,5	158	250	140
200	8"	230	F14	TSR150	F14	390	280	140	99,5	649,5	158	300	140

Données pour pression de service à: dP 7 bars Max et 6 bars d'air comprimé  
 Values given for service pressure at: dP 7 bars Max and 6 bars air supply

**Modèle TRUTORQ Double Effet sur R2S**  
**Double Acting TRUTORQ type on R2S**

DN Size		K	ISO 1	TRUTORQ	ISO 2	T	U	U1	V	W	X	Y	Z
65	2"1/2	104	F07	TDA008	F07	162	105	57	79,5	312,5	85	109	69
80	3"	114	F10	TDA008	F07	162	105	57	79,5	322,5	120	109	105
100	4"	133	F10	TDA020	F07	218	136,5	72	79,5	373	120	140,5	105
150	6"	180	F12	TDA055	F12	312	191	95,5	99,5	507	144	207,5	118
200	8"	230	F14	TDA055	F12	312	191	95,5	99,5	557	144	207,5	118

Données pour pression de service à: dP 7 bars Max et 6 bars d'air comprimé  
 Values given for service pressure at: dP 7 bars Max and 6 bars air supply