

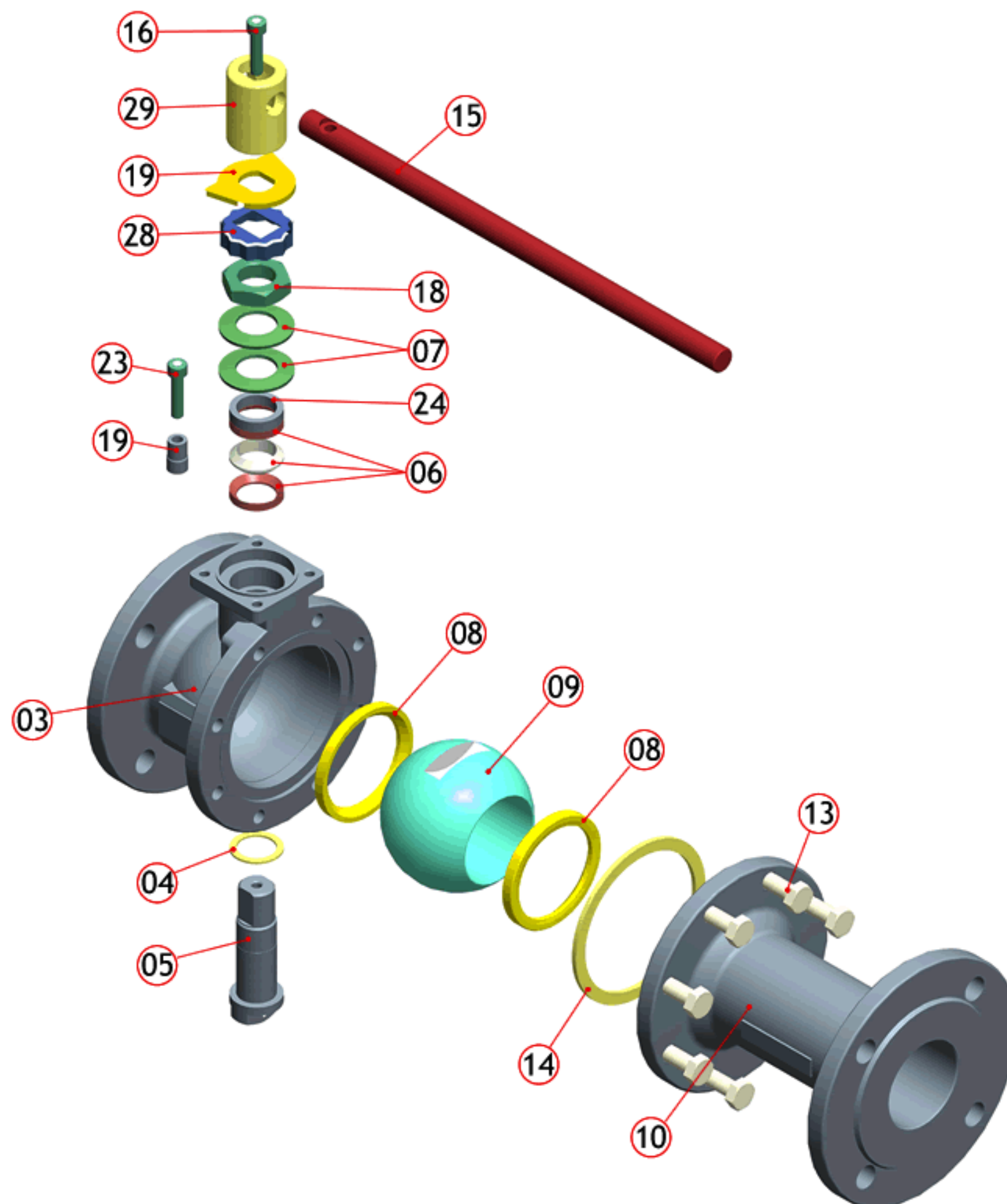


NOMENCLATURE 2-PIECES

2-PIECE COMPONENTS

DN 65 à 150

Size 2"1/2 to 6"



N°	Nb	Description	Matière (EN)		Item	Qty	Description	Material (ASTM)	
			Inox	Acier				S.steel	C.steel
03	1	Corps monobloc ISO	1.4408	1.0169	03	1	Body	A351 CF 8 M	A216 WCB
04	1	Rondelle de friction	PTFE 20%PEEK	PTFE 20%PEEK	04	1	Stem thrust seal	20%PEEK PTFE	20%PEEK PTFE
05	1	Tige de manœuvre	1.4404	1.4404	05	1	Stem	316L	316L
06	1	Garniture de presse-étoupe			06	1	Gland packing		
		Version chimie	PTFE 33%C+2%Gr	PTFE 33%C+2%Gr			33%C+2%Gr PTFE	33%C+2%Gr PTFE	
		Version Sécurité Feu	Graphite	Graphite			Fire-Safe version	Graphit	Graphit
07	2	Rondelles ressort	1.4310	1.4310	07	2	Spring washers	301	301
08	2	Sièges	PTFE	PTFE 20%PEEK	08	2	Seat	PTFE	20%PEEK PTFE
09*	1	Tournant sphérique			09*	1	Ball		
		DN65 à DN100	1.4409	1.4006			DN65 à DN100	CF3M (316L)	410
		DN125 à DN150	1.4409	1.4409			DN125 à DN150	CF3M (316L)	CF3M (316L)
10	1	Embout de raccordement	1.4408	1.0169	10	1	Body connector	A351 CF 8 M	A216 WCB
13	8	Vis TH (DIN F1)			13	8	Screw (DIN F1)		
		DN65	1.4301	Classe 8.8 Zingué Bichromaté			Size 2"1/2	304	Class 8.8
	12	DN80 à DN150				12	Size 3" to 6"		
13b	8	Goujon (DIN F4)			13b	8	Stud (DIN F4)		
		DN65	1.4301	1.4301			Size 2"1/2	304	304
	12	DN80 à DN100				12	Size 3" to 4"		
14	1	Joints de corps			14	1	Body seal		
		Version chimie	PTFE	PTFE			Chimical version	PTFE	PTFE
		Version Sécurité Feu	1.4404 + Graphite	1.4404 + Graphite			Fire-Safe version	316L + Graphit	316L + Graphit
15	1	Levier standard	1.0037	1.0037	15	1	Handle standard	A283 Gr C	A283 Gr C
		Levier option	Voir paragraphe OPTION DE MANŒUVRE				Handle option	See OPTION FOR OPERATION	
16	1	Vis de levier	1.4301	1.4301	16	1	Handle screw	304	304
17	8	Écrous de serrage (DIN F4)			17	8	Nut screw (DIN F4)		
		DN65	1.4301	Classe 8.8 Zingué Bichromaté			Size 2"1/2	304	Class 8.8
	12	DN80 à DN100				12	Size 3" to 4"		
18	1	Écrou de fouloir	1.4404	1.4404	18	1	Nut gland	316L	316L
19	1	Plaque d'arrêt	1.4307	1.4307	19	1	Stop plate	304L	304L
19b	1	Bague de butée	1.4307	1.4307	19b	1	Locking plug	304L	304L
23	1	Vis Chc de butée	1.4301	1.4301	23	1	Screw stop	304	304
24	1	Fouloir	1.4404	1.4404	24	1	Gland	316L	316L
28	1	Frein d'écrou de P.E	1.4307	1.4307	28	1	Stop nut gland	304L	304L
29	1	Noix de manœuvre standard	1.0037	1.0037	29	1	Handle adaptator standard	A283 Gr C	A283 Gr C
		Noix de manœuvre option	1.4305	1.4305			Handle adaptator option	303	303

* Sphère percée en standard
* Drilled ball as standard

Robineets 2-pièces **05** 2-piece ball valves

R2P

R2P: caractéristiques

R2P: technical data

Sièges 100% PEEK

100% PEEK seats

Versions acier au carbone et inox CF8M
ATEX 94/9/CECarbon steel and stainless steel CF8M
ATEX 94/9/CE**Version standard:**Perçage boule dans la rainure pour
décompression du corps.**Standard version:**

Ball drilling in the stem mark for cavity relief

Sur demande:

Perçage boule coté amont.

On request:

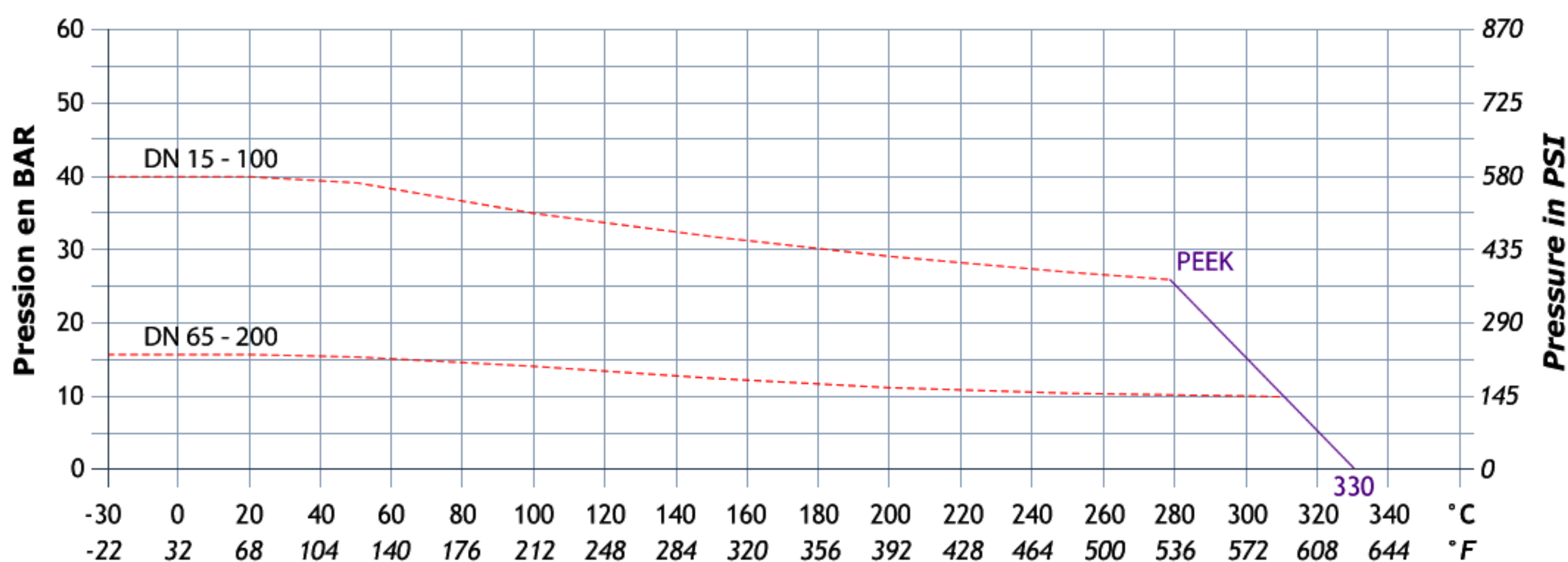
Upstream vent hole for cavity relief.

Agréments:PED 97/23/CE
TA-Luft (garantie aux émanations fugitives)
AD Merkblatt 2000
Matériau des sièges agréé FDA (Food & Drug)
Sur demande:
Marquage π suivant TPED 99/36/CE**Approvals:**PED 97/23/CE
TA-Luft (fugitive emissions)
AD Merkblatt 2000
Seat material FDA approved (Food & Drug)
On request:
 π marking according to TPED 99/36/CE

Courbes Pression-Température

R2P

Pressure-Temperature Diagrams



Température mini pour robinet en acier au carbone:

-10°C pour gaz et fluides à fort pouvoir de dilatation

-25°C pour les autres fluides

Minimum temperature for carbon steel ball valves:

-10°C for gas and fluids with high dilatation
coefficient

-25°C for other fluids

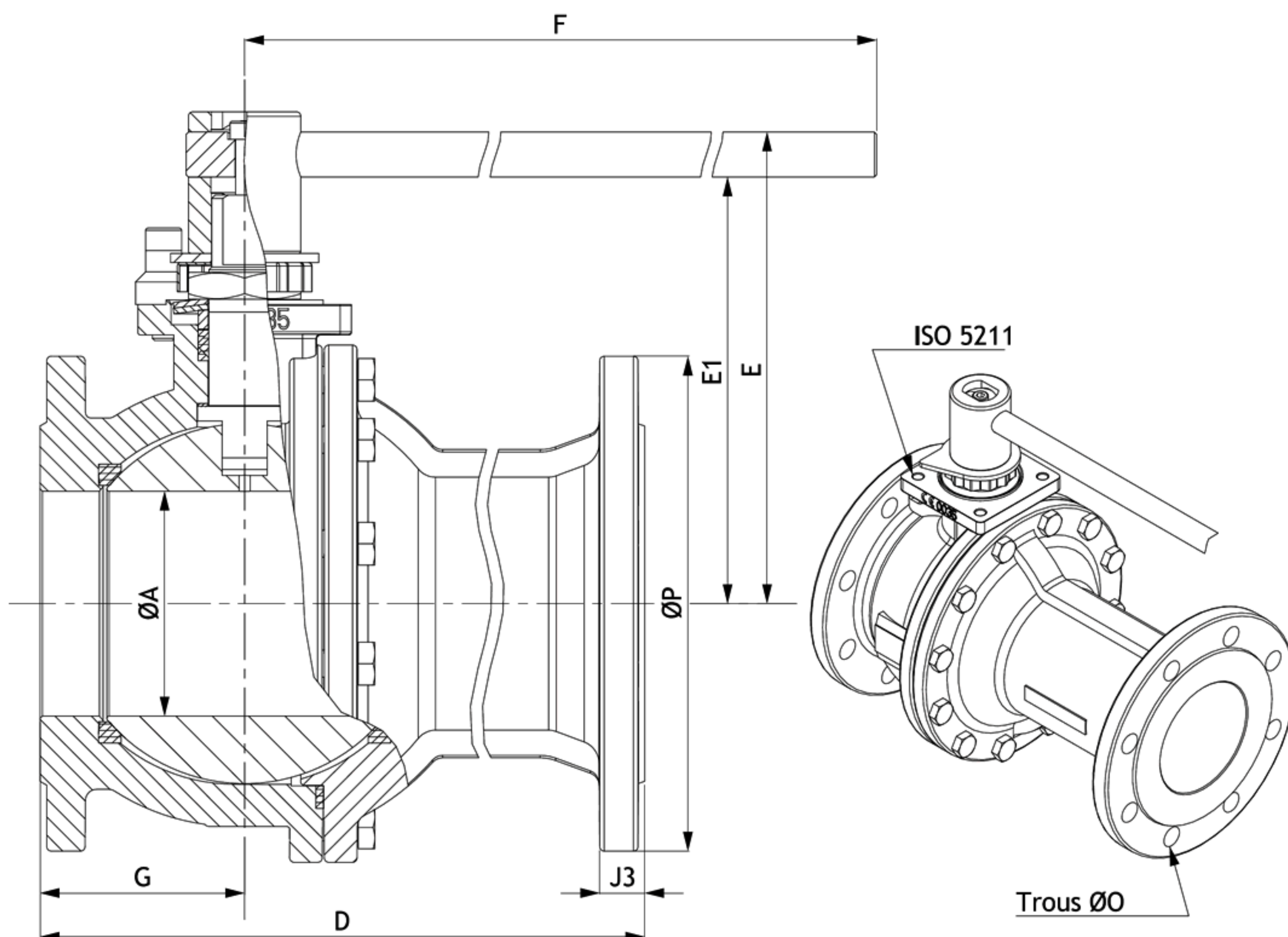
R2 DIN

R2 DIN long

DN 65 à 100
PN 16
Passage intégral

R2 DIN long pattern

Size 2"1/2 to 4"
PN 16
Full bore



DN Size	PN	ØA	D	E	E1	F	G	J3	ØØ	ØP	ISO 5211	Poids (Kg) Weight (Kg)	
65	2"1/2	16	64	290	173	155	370	72	18	4xØ18 / Ø145	185	F07	17,900
80	3"	16	76	310	183	165	370	83	20	8xØ18 / Ø160	200	F10	24,900
100	4"	16	100	350	210	190	505	91	20	8xØ18 / Ø180	220	F10	35,300

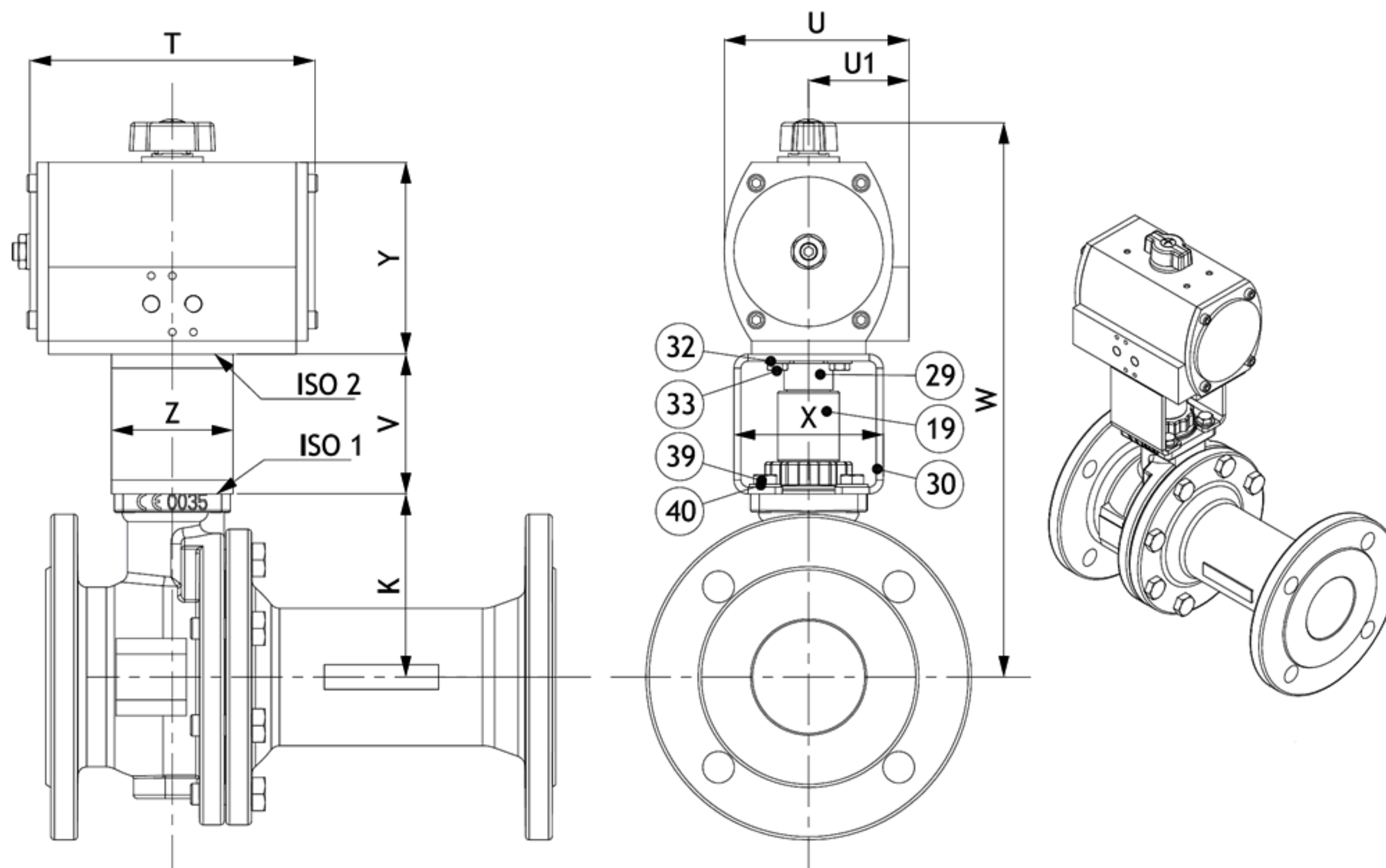
TSR / TDA

R2S Motorisé

DN 65 à 200

R2S actuated

Size 2"1/2 to 8"



N°	Nb	Description	Matière (EN)	Item	Qty	Description	Material (ASTM)
19	1	Noix de manœuvre	1.4305	19	1	Handle adaptator	303
29	1	Entraîneur	1.4307	29	1	Coupling	304L
30	1	Arcade	1.4307	30	1	Bracket	304L
32	4	Rondelle plate coté	1.4301	32	4	Ring (actuator side)	304
33	4	Vis TH coté opérateur	1.4301	33	4	Screw (actuator side)	304
39	4	Vis TH coté robinet	1.4301	39	4	Screw (valve side)	304
40	4	Rondelle plate coté robinet	1.4301	40	4	Ring (valve side)	304



R2S Δ P: 7 bars

DN	Air Moteur (Bar)	Double Effet - Double acting Code	Simple Effet - Spring return Code
65 F07	6	KPNI2P065 0714 2TDA008	KPNI2P065 0717 2TSR020 N44
80 F10	6	KPNI2P080 0714 2TDA008	KPNI2P080 1022 2TSR035 N44
100 F10	6	KPNI2P100 0717 2TDA020	KPNI2P100 1227 2TSR055 N44
150 F12	6	KPNI2P125 1227 2TDA055	KPNI2P125 1436 2TSR100 N44
200 F14	6	KPNI2P200 1227 2TDA055	KPNI2P200 1436 2TSR150 N44



MOTORISATION

ACTUATION

TSR / TDA

R2S Motorisé

R2S actuated

DN 65 à 200

Size 2"1/2 to 8"

Modèle TRUTORQ Simple Effet sur R2S
Spring Return TRUTORQ type on R2S

DN Size		K	ISO 1	TRUTORQ	ISO 2	T	U	U1	V	W	X	Y	Z
65	2"1/2	104	F07	TSR020	F07	218	136,5	72	79,5	344	85	140,5	69
80	3"	114	F10	TSR035	F10	266	156	78	79,5	380	120	166,5	95
100	4"	133	F10	TSR055	F12	312	191	95,5	79,5	440	136	207,5	118
150	6"	180	F12	TSR100	F14	361	227	113,5	99,5	549,5	158	250	140
200	8"	230	F14	TSR150	F14	390	280	140	99,5	649,5	158	300	140

Données pour pression de service à: dP 7 bars Max et 6 bars d'air comprimé
 Values given for service pressure at: dP 7 bars Max and 6 bars air supply

Modèle TRUTORQ Double Effet sur R2S
Double Acting TRUTORQ type on R2S

DN Size		K	ISO 1	TRUTORQ	ISO 2	T	U	U1	V	W	X	Y	Z
65	2"1/2	104	F07	TDA008	F07	162	105	57	79,5	312,5	85	109	69
80	3"	114	F10	TDA008	F07	162	105	57	79,5	322,5	120	109	105
100	4"	133	F10	TDA020	F07	218	136,5	72	79,5	373	120	140,5	105
150	6"	180	F12	TDA055	F12	312	191	95,5	99,5	507	144	207,5	118
200	8"	230	F14	TDA055	F12	312	191	95,5	99,5	557	144	207,5	118

Données pour pression de service à: dP 7 bars Max et 6 bars d'air comprimé
 Values given for service pressure at: dP 7 bars Max and 6 bars air supply