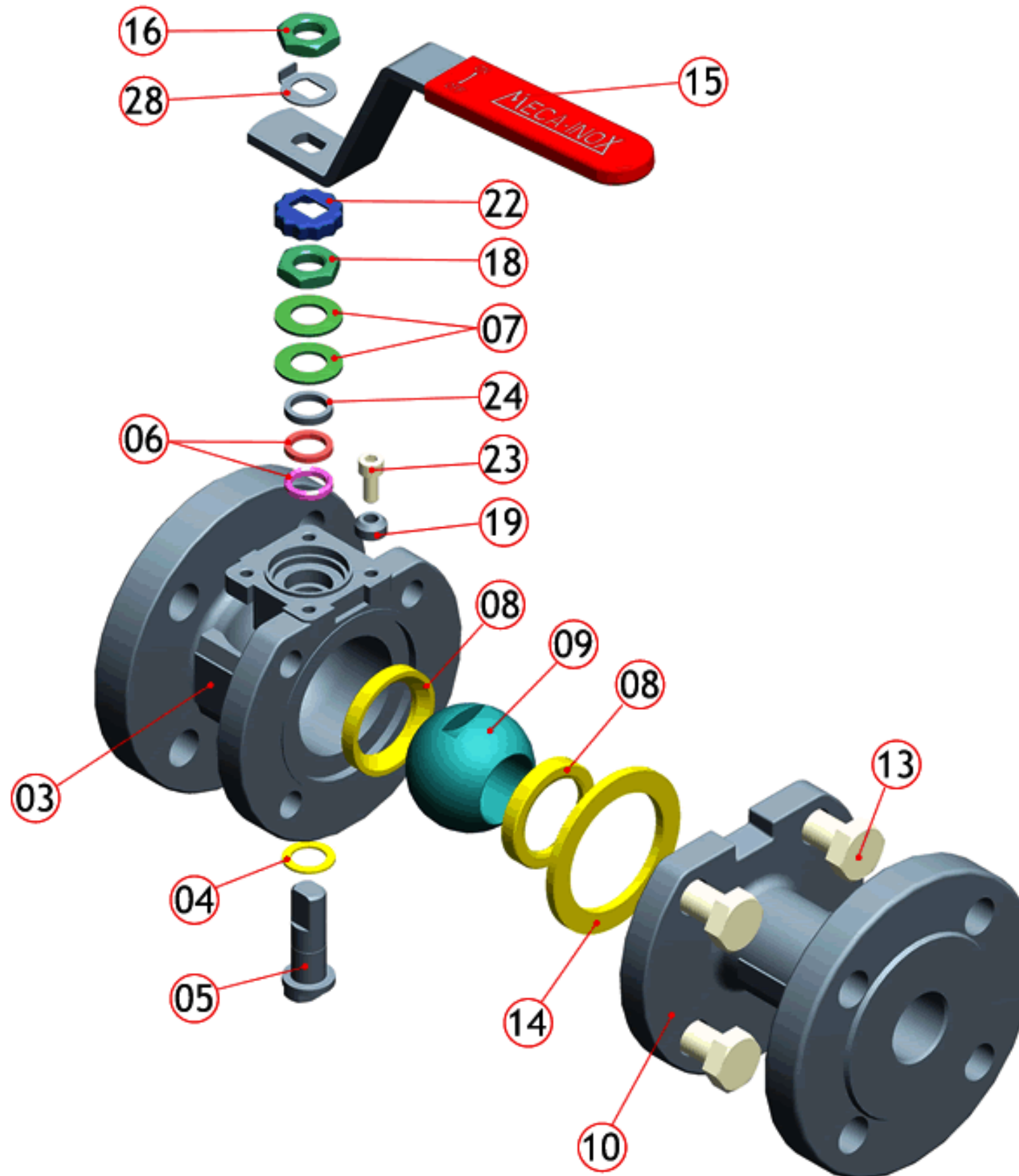


DN 15 à 50

Size 1/2" to 2"



N°	Nb	Description	Matière (EN)		Item	Qty	Description	Material (ASTM)	
			Inox	Acier				S.steel	C.steel
03	1	Corps monobloc ISO	1.4408	1.0169	03	1	Body	A351 CF 8 M	A216 WCB
04	1	Rondelle de friction	PTFE 20%PEEK	PTFE 20%PEEK	04	1	Stem thrust seal	20%PEEK PTFE	20%PEEK PTFE
05	1	Tige de manoeuvre	1.4404	1.4404	05	1	Stem	316L	316L
06	1	Garniture de presse-étoupe			06	1	Gland packing		
		Version chimie	PTFE 33%C+2%Gr	PTFE 33%C+2%Gr			Chemical version	33%C+2%Gr PTFE	33%C+2%Gr PTFE
		Version Sécurité Feu	Graphite	Graphite			Fire-Safe version	Graphit	Graphit
07	4	Rondelles ressort	1.4310	1.4310	07	4	Spring washers	301	301
08	2	Sièges	PTFE	PTFE 20%PEEK	08	2	Seat	PTFE	20%PEEK PTFE
09*	1	Tournant sphérique	1.4409	1.4006	09*	1	Ball	CF3M (316L)	410
10	1	Embout de raccordement	1.4408	1.0169	10	1	Body connector	A351 CF 8 M	A216 WCB
13	4	Vis TH (DIN F1)	1.4301	Classe 8.8 Zingué Bichromaté	13	4	Screw (DIN F1)	304	Class 8.8
		DN15 & DN25							
	6	DN20 + DN32 à DN50				6	Size 3/4" + 1"1/2 to 2"		
13b	4	Goujon (DIN F4)	1.4301	1.4301	13b	4	Stud (DIN F4)	304	304
		DN15 & DN25							
	6	DN20 + DN32 à DN50				6	Size 3/4" + 1"1/2 to 2"		
14	1	Joints de corps	PTFE	PTFE	14	1	Body seal	PTFE	PTFE
		Version chimie							
		Version Sécurité Feu	1.4404 + Graphite	1.4404 + Graphite			Fire-Safe version	316L + Graphit	316L + Graphit
15	1	Levier standard	1.4301	1.4301	15	1	Handle standard	304	304
		Levier option	Voir paragraphe OPTION DE MANOEUVRE				Handle option	See OPTION FOR OPERATION	
16	1	Ecrou de levier	1.4404	1.4404	16	1	Handle nut	316L	316L
17	4	Écrous de serrage (DIN F4)	1.4301	Classe 8.8 Zingué Bichromaté	17	4	Nut screw (DIN F4)	304	Class 8.8
		DN15 & DN25							
	6	DN20 + DN32 à DN50				6	Size 3/4" + 1"1/2 to 2"		
18	1	Écrou de fouloir	1.4404	1.4404	18	1	Nut gland	316L	316L
19	1	Bague de butée	1.4307	1.4307	19	1	Locking plug	304L	304L
22	1	Frein d'écrou de levier	1.4307	1.4307	22	1	Nut stop	304L	304L
23	1	Vis Chc de butée	1.4301	1.4301	23	1	Screw stop	304	304
24	1	Fouloir	1.4404	1.4404	24	1	Gland	316L	316L
28	1	Frein d'écrou de P.E	1.4307	1.4307	28	1	Stop nut gland	304L	304L

* Sphère percée en standard
* Drilled ball as standard

R2P

R2P: caractéristiques

R2P: technical data

Sièges 100% PEEK

100% PEEK seats

Versions acier au carbone et inox CF8M
ATEX 94/9/CECarbon steel and stainless steel CF8M
ATEX 94/9/CE**Version standard:**Perçage boule dans la rainure pour
décompression du corps.**Standard version:**

Ball drilling in the stem mark for cavity relief

Sur demande:

Perçage boule coté amont.

On request:

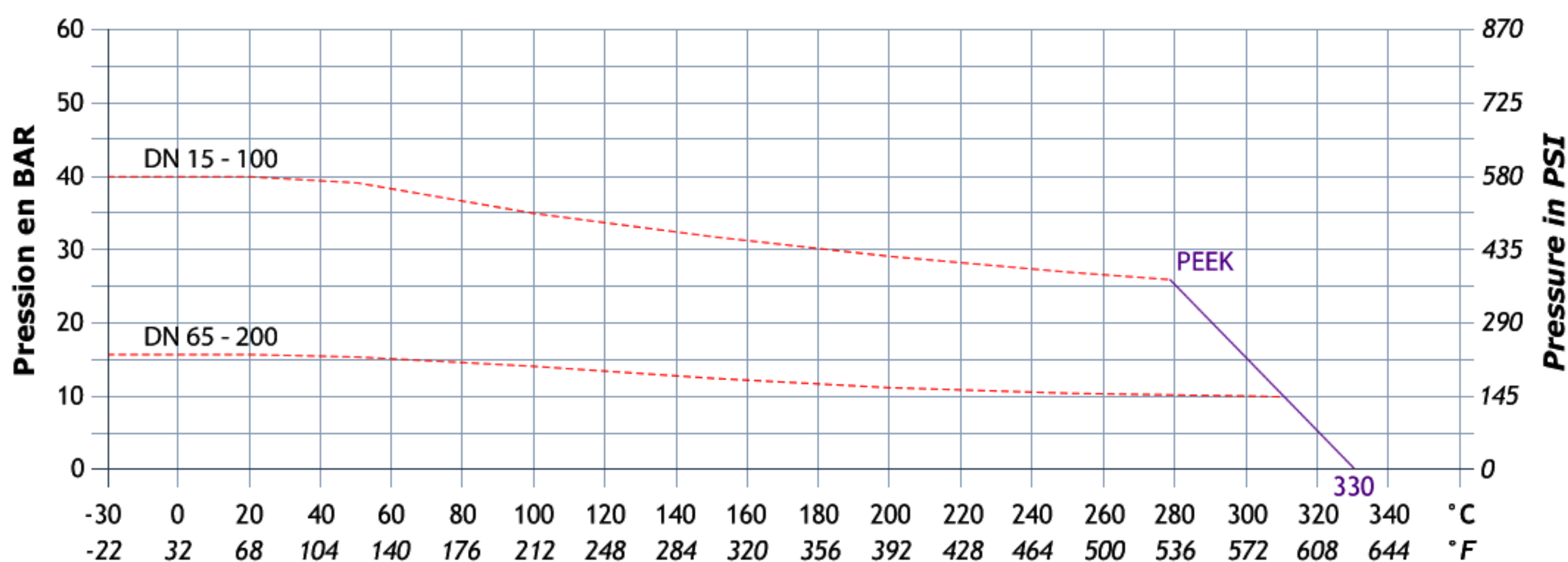
Upstream vent hole for cavity relief.

Agréments:PED 97/23/CE
TA-Luft (garantie aux émanations fugitives)
AD Merkblatt 2000
Matériau des sièges agréé FDA (Food & Drug)
Sur demande:
Marquage π suivant TPED 99/36/CE**Approvals:**PED 97/23/CE
TA-Luft (fugitive emissions)
AD Merkblatt 2000
Seat material FDA approved (Food & Drug)
On request:
 π marking according to TPED 99/36/CE

Courbes Pression-Température

R2P

Pressure-Temperature Diagrams



Température mini pour robinet en acier au carbone:

-10°C pour gaz et fluides à fort pouvoir de dilatation

-25°C pour les autres fluides

Minimum temperature for carbon steel ball valves:

-10°C for gas and fluids with high dilatation
coefficient

-25°C for other fluids

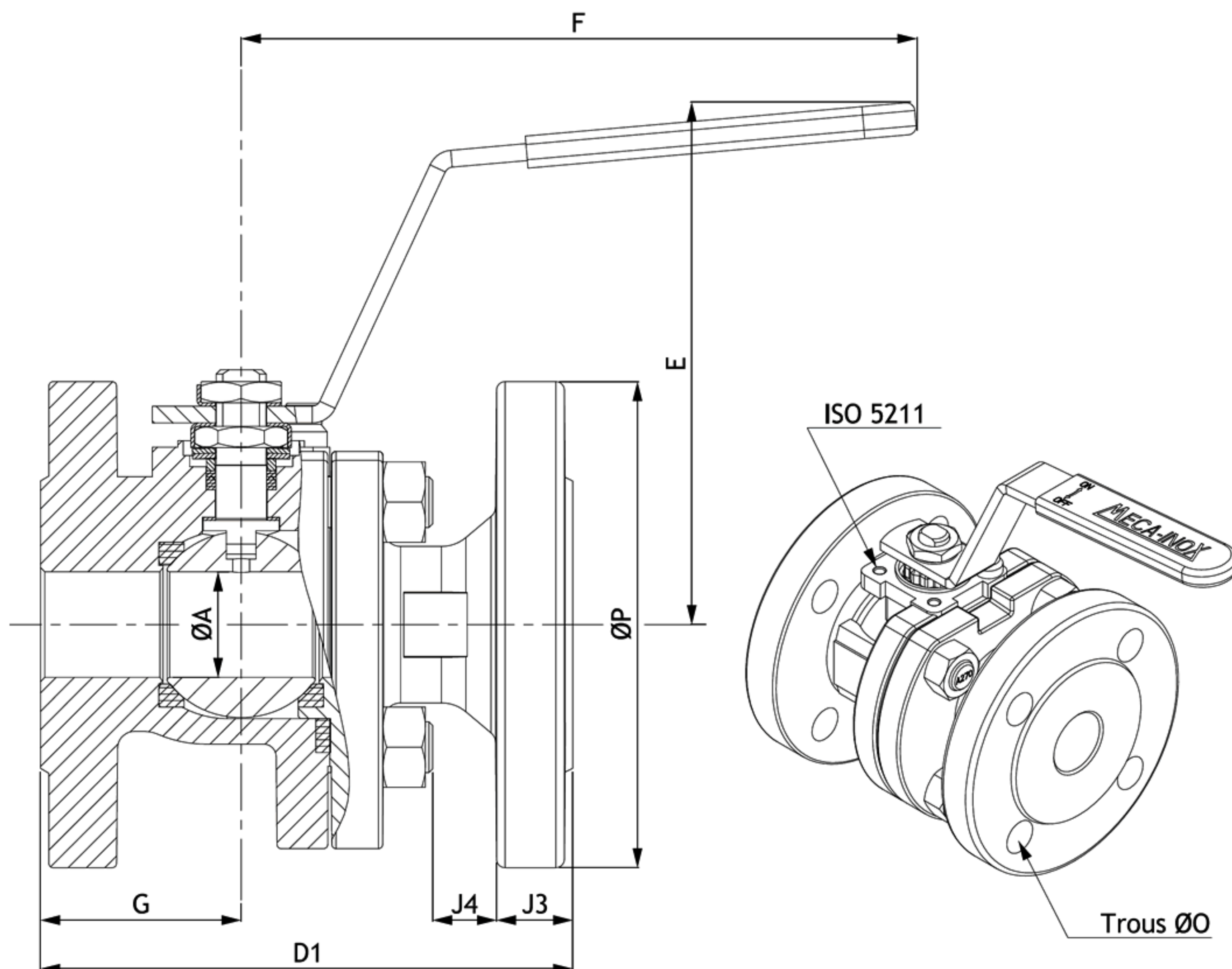
R2 DIN

R2 DIN court

DN 15 à 50
PN 40
Passage intégral

R2 DIN short pattern

Size 1/2" to 2"
PN 40
Full bore



DN Size	PN	ØA	D1	E	F	G	ØJ3	ØJ4	Ø0	ØP	ISO 5211	Poids (Kg) Weight (Kg)	
15	1/2"	40	14	115	109	118	46	16	15,7	4xØ14 / Ø65	95	F03	2,710
20	3/4"	40	19	120	118	158	49,5	18	14	4xØ14 / Ø75	105	F04	3,880
25	1"	40	25	125	122	158	47,5	18	13,5	4xØ14 / Ø85	115	F04	5,190
32	1"1/4	40	32	130	136	188	47	18	15,1	4xØ18 / Ø100	140	F05	7,200
40	1"1/2	40	38	140	141	188	56	18	15,1	4xØ18 / Ø110	150	F05	8,400
50	2"	40	50	150	146	225	56,5	20	17,1	4xØ18 / Ø125	165	F07	12,455

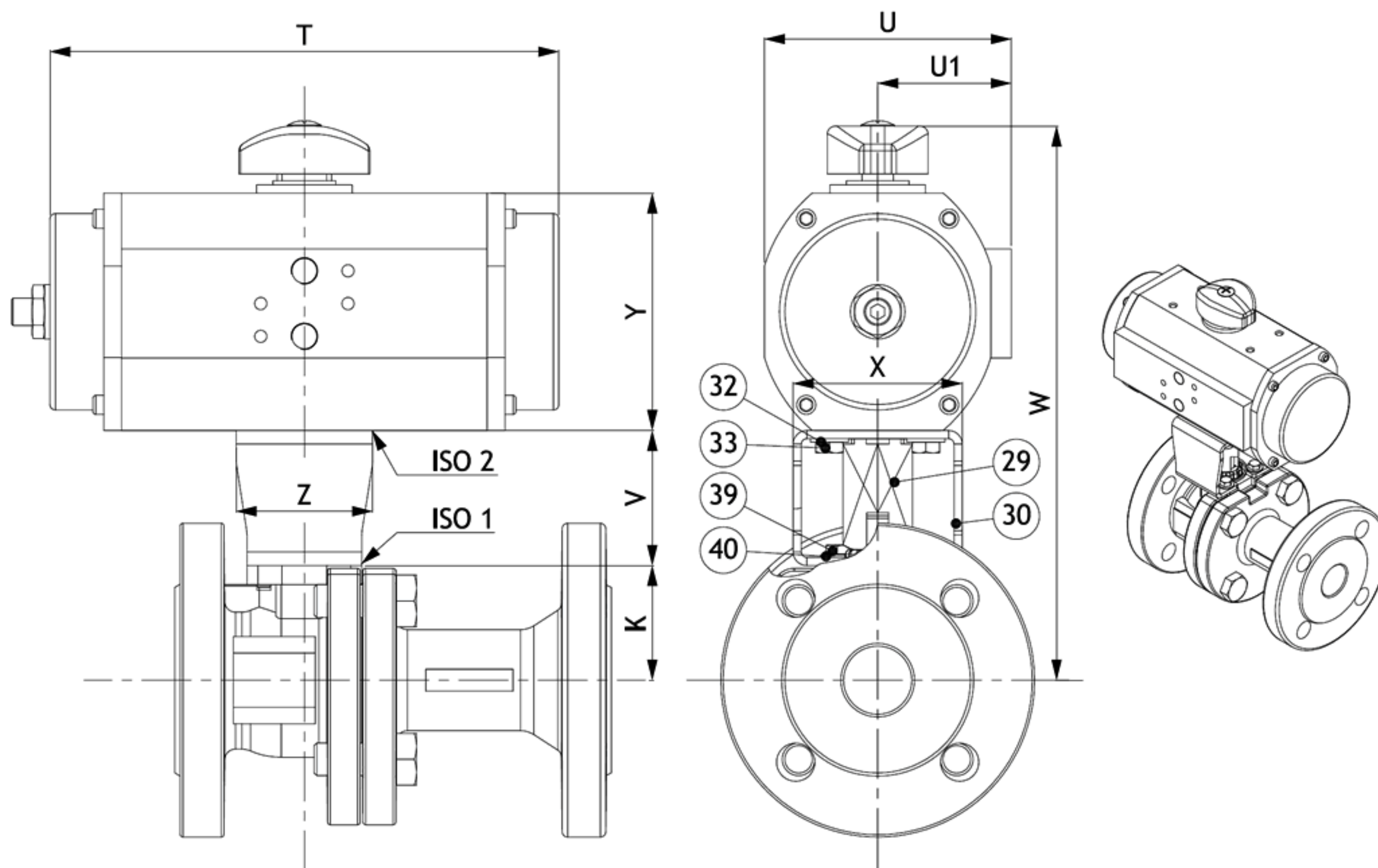
TSR / TDA

R2S Motorisé

DN 15 à 50

R2S actuated

Size 1/2" to 2"



N°	Nb	Description	Matière (EN)	Item	Qty	Description	Material (ASTM)
29	1	Entraîneur	1.4307	29	1	Coupling	304L
30	1	Arcade	1.4307	30	1	Bracket	304L
32	4	Rondelle plate coté	1.4301	32	4	Ring (actuator side)	304
33	4	Vis TH coté opérateur	1.4301	33	4	Screw (actuator side)	304
39	4	Vis TH coté robinet	1.4301	39	4	Screw (valve side)	304
40	4	Rondelle plate coté robinet	1.4301	40	4	Ring (valve side)	304



R2S ΔP: 7 bars

DN	Air Moteur (Bar)	Double Effet - Double acting Code	Simple Effet - Spring return Code
15 F03	6	KPNI410 0411 2TDA003	KPNI410 0411 2TSR003 N66
20 F04	6	KPNI420 0411 2TDA003	KPNI420 0514 2TSR005 N66
25 F04	6	KPNI420 0411 2TDA003	KPNI420 0514 2TSR005 N66
32 F05	6	KPNI432 0514 2TDA005	KPNI432 0514 2TSR008 N44
40 F05	6	KPNI432 0514 2TDA005	KPNI432 0717 2TSR012 N44
50 F07	6	KPNI450 0514 2TDA005	KPNI450 0717 2TSR012 N44



MOTORISATION

ACTUATION

TSR / TDA

R2S Motorisé**R2S actuated**

DN 15 à 50

Size 1/2" to 2"

Modèle TRUTORQ Simple Effet sur R2S
Spring Return TRUTORQ type on R2S

DN Size		K	ISO 1	TRUTORQ	ISO 2	T	U	U1	V	W	X	Y	Z
15	1/2"	31	F03	TSR003	F04	149,5	69,5	38	47	188,5	52	70	42
20	3/4"	37,9	F04	TSR005	F05	186,5	90,5	49	49,5	197,9	52	87	42
25	1"	42	F04	TSR005	F05	186,5	90,5	49	49,5	220,5	62	87	50
32	1"1/4	54	F05	TSR008	F05	162	105	57	49,5	232,5	62	109	50
40	1"1/2	59	F05	TSR012	F07	194	121	67	49,5	247	82	118,5	69
50	2"	83	F07	TSR012	F07	194	121	67	79,5	301	85	118,5	69

Données pour pression de service à: dP 7 bars Max et 6 bars d'air comprimé
 Values given for service pressure at: dP 7 bars Max and 6 bars air supply

Modèle TRUTORQ Double Effet sur R2S
Double Acting TRUTORQ type on R2S

DN Size		K	ISO 1	TRUTORQ	ISO 2	T	U	U1	V	W	X	Y	Z
15	1/2"	31	F03	TDA003	F04	149,5	69,5	38	47	168	52	70	36
20	3/4"	37,9	F04	TDA003	F04	149,5	69,5	38	49,5	177,4	52	70	42
25	1"	42	F04	TDA003	F04	149,5	69,5	38	49,5	181,5	52	70	42
32	1"1/4	54	F05	TDA005	F05	186,5	90,5	49	49,5	210,5	62	87	50
40	1"1/2	59	F05	TDA005	F05	186,5	90,5	49	49,5	215,5	62	87	50
50	2"	83	F07	TDA005	F05	186,5	90,5	49	79,5	269,5	85	87	69

Données pour pression de service à: dP 7 bars Max et 6 bars d'air comprimé
 Values given for service pressure at: dP 7 bars Max and 6 bars air supply

Motorisation **15** Actuation