



## Pompe standard

### Pompe SolidC

#### Applications

La pompe SolidC est conçue pour une utilisation standard telle que le pompage de solutions NEP (nettoyage en place), de fluides, d'eau (traitement, chauffage, refroidissement), pour les machines à laver, et pour les fonctions de transfert simple dans la plage de service mentionnée. La SolidC peut être utilisée dans les domaines alimentaire, laitier, des boissons, de l'hygiène, pharmaceutique et du traitement de l'eau.

#### Conception standard

La pompe SolidC est composée d'un moteur standard, d'un prolongateur d'arbre moteur fixé par une bague de compression, d'une lanterne de liaison, d'un corps arrière, d'une turbine, d'une volute et d'une garniture mécanique. La pompe SolidC a été conçue pour le nettoyage en place (NEP) privilégiant des formes internes largement incurvées et des joints nettoyables. SolidC est équipée d'un capot de protection du moteur en acier inoxydable et de quatre pieds réglables.

#### Garnitures mécaniques

La pompe SolidC est équipée d'une garniture mécanique externe simple ou arrosée. Les deux types de garnitures disposent de grains fixes en acier résistant aux acides AISI 329 avec une surface d'étanchéité en carbure de silicium et de grains tournants en carbone. Le joint secondaire de la garniture arrosée est un joint à lèvre à longue durée de vie.

#### Matériaux

Pièces métalliques en contact : . . . . . Acier résistant aux acides 1.4404 (316L).  
Autres pièces métalliques : . . . . . Acier inoxydable 1.4301 (304).  
Finition : . . . . . Microbillée. Polissage 3A (Ra <=0,8).  
Joints en contact avec le produit : . . . . Elastomère EPDM (conforme FDA).

#### Données techniques

Pression maximum à l'aspiration : . . . . . 400 kPa (4 bar).  
Plage de température : . . . . . -10°C à +120°C (EPDM).

#### Garniture mécanique arrosée (FFS) :

Alimentation eau sous pression : . . . . . Max. 1 bar.  
Consommation d'eau : . . . . . 0,25 -0,5 l/min.

#### Raccordements pour la version FFS :

R 1/8" (BSP) filetage extérieur.



Pompe SolidC.

#### Moteur

Entraînement par moteur à brides et pattes type B35 selon les normes métriques IEC (EFF II), 2 pôles = 3000/3600 tr/min. à 50/60 Hz, IP 55 (vidange équipée d'une bonde labyrinthe), classe d'isolation F.

#### Tension et fréquence

3 ~, 50 Hz, 220-240V Δ/380-420VY	≤ 4 kW
3 ~, 60 Hz, 250-280V Δ/440-480VY	≤ 4,6 kW
3 ~, 50 Hz, 380-420V Δ/660-690VY	≥ 5,5 kW
3 ~, 60 Hz, 440-480V Δ	≥ 6,4 kW

#### Puissance moteur

50 Hz: 1,1 - 1,5 - 2,2 - 3 - 4 - 5,5 - 7,5 - 11 - 15 - 18,5 - 22 kW  
60 Hz: 1,3 - 1,75 - 2,5 - 3,5 - 4,6 - 6,4 - 8,6 - 12,5 - 17 - 21 - 25 kW.

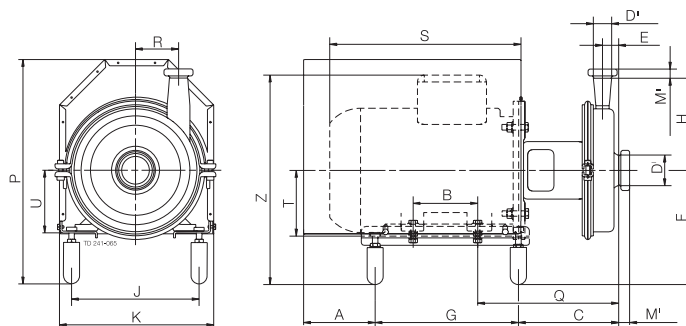
#### REMARQUE !

Lorsque la pompe est utilisée avec un variateur de fréquence, sa puissance effective passe de 22 kW à 20 kW.

#### Garantie

Extension de garantie de 3 ans sur la gamme de pompes centrifuges SolidC. La garantie couvre toutes les pièces autres que les pièces d'usure à condition d'utiliser uniquement des pièces d'origine Alfa Laval.

**Dimensions (mm)**



**SolidC-1**

	Weg-motor			
	kW			
	1,5	2,2	3	4
A	84	84	101	87
B	125	125	140	140
C	173	173	161	165
E	28	28	28	28
F min.	195	195	205	217
F max.	210	210	220	232
G	242	242	290	300
H	180	180	180	180
J	177	177	228	227
K	235	235	285	285
P min.	392	392	405	447
P max.	407	407	420	462
Q	231	231	236	245
R	67	67	67	67
S	254	279	316	333
T	90	90	100	112
U	93	93	103	115
Z min.	345	345	365	397
Z max.	360	360	380	412
X	305	305	305	305
Poids (kg)	38	40	52	63

**SolidC-2**

	Weg-motor			
	kW			
	3	4	5,5/7,5	11
A	101	87	157	173
B	140	140	178	254
C	168	172	229	227
E	35	35	35	35
F min.	205	217	237	265
F max.	220	232	252	280
G	290	300	305	419
H	200	200	200	200
J	228	227	277	327
K	285	285	335	385
P min.	405	447	478	536
P max.	420	462	493	551
Q	243	252	311	331
R	94	94	94	94
S	316	333	410	488
T	100	112	132	160
U	103	115	135	163
Z min.	365	397	444	515
Z max.	380	412	459	530
X	349	349	349	349
Poids (kg)	55	65	94/96	140

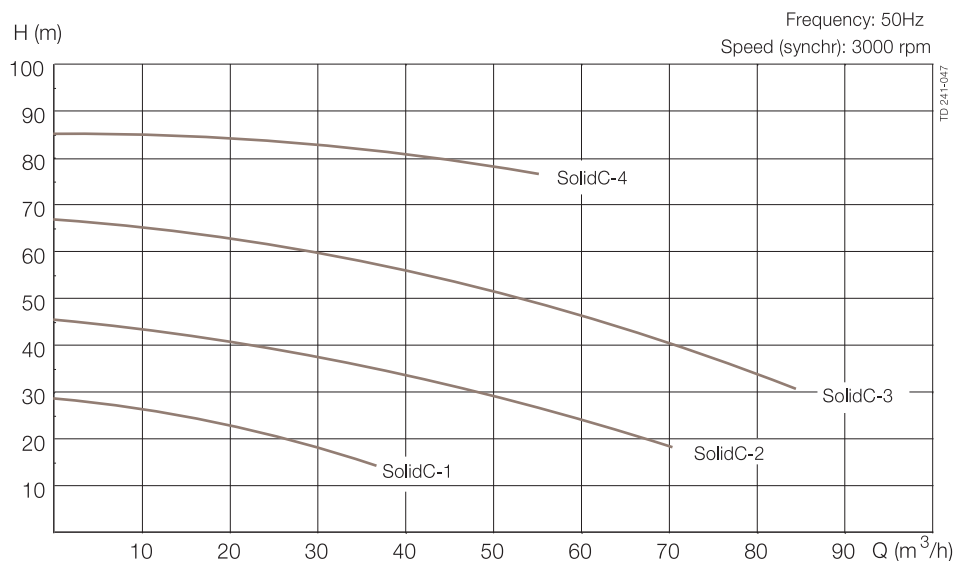
**SolidC-3**

	Weg-motor		
	kW		
	5,5/7,5	11/15	18,5
A	157	173	109
B	178	210	254
C	226	221	205
E	31	31	31
F min.	237	265	265
F max.	252	280	280
G	305	419	503
H	210	210	210
J	277	327	327
K	335	385	385
P min.	478	536	536
P max.	493	551	551
Q	308	328	328
R	121	121	121
S	410	488	532
T	132	160	160
U	135	163	163
Z min.	444	515	515
Z max.	459	530	530
X	390	390	390
Poids (kg)	99/102	146/153	171

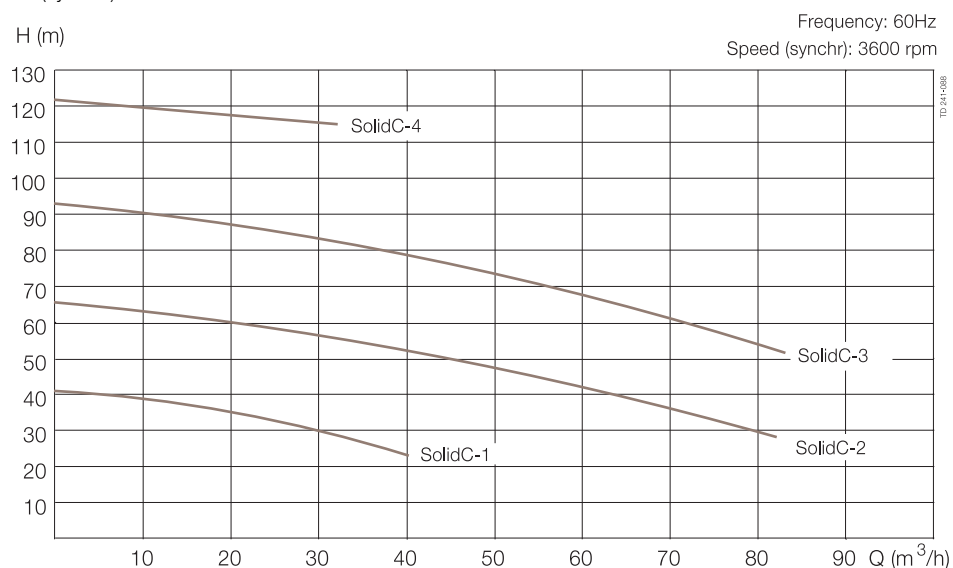
**SolidC-4**

	Weg-motor		
	kW		
	5,5/7,5	11/15	18,5/22
A	157	173	109
B	178	210	254
C	225	219	204
E	27	27	27
F min.	237	265	265
F max.	252	280	280
G	305	419	503
H	230	230	230
J	277	327	327
K	335	385	385
P min.	478	536	536
P max.	493	551	551
Q	308	328	328
R	121	121	121
S	410	488	532
T	132	160	160
U	135	163	163
Z min.	444	515	515
Z max.	459	530	530
X	410	410	410
Poids (kg)	101/103	147/154	170

## Courbe de débit



Fréquence: 50 Hz  
Vitesse (synchr.) : 3000 t/min



Frequency: 60Hz  
Vitesse (synchr.) : 3600 t/min

## Raccordements (mm) – Version sanitaire

### SolidC-1

D' 51	ISO	IDF	DIN	SMS	BS	DS
D'38	Collier	Mâle	Mâle	Mâle	Mâle	Mâle
M <sup>I</sup>	21	21	23	20	27	20
M <sup>II</sup>	21	21	22	20	27	20

### SolidC-3

D' 76,1	ISO	IDF	DIN	SMS	BS	DS
D'38	Collier	Mâle	Mâle	Mâle	Mâle	Mâle
M <sup>I</sup>	21	21	61	24	27	24
M <sup>II</sup>	21	21	22	20	27	20

### SolidC-2

D' 63,5	ISO	IDF	DIN	SMS	BS	DS
D'38	Collier	Mâle	Mâle	Mâle	Mâle	Mâle
M <sup>I</sup>	21	21	61	24	27	24
M <sup>II</sup>	21	21	22	20	27	20

### SolidC-4

D' 76,1	ISO	IDF	DIN	SMS	BS	DS
D'51	Collier	Mâle	Mâle	Mâle	Mâle	Mâle
M <sup>I</sup>	21	21	61	24	27	24
M <sup>II</sup>	21	21	23	20	27	20

### Options

- A. Turbine réduite.
- B. Moteur de tension et/ou fréquence différente(s).
- C. Moteur 1 500 tr/min
- D. Garniture mécanique arrosée.
- E. Brides industrielles (DIN 2642)
- F. Joints en contact avec le produit en option Nitrile (NBR) ou élastomère fluoré (FPM) ou FEP.
- G. Grain tournant en carbure de silicium.

### Pour commander

Veillez fournir les indications suivantes :

- Taille de la pompe.
- Raccordements.
- Diamètre de la turbine.
- Puissance du moteur.
- Tension et fréquence.
- Débit, pression et température.
- Densité et viscosité du produit.
- Options.

### Remarque !

Pour des informations plus détaillées, fiche IM 70821.

Ce produit est certifié EHEDG

ESE00265FR 0801

Les informations contenues dans le présent document sont justes au moment de l'impression et peuvent être modifiées sans préavis.

---

#### Comment contacter Alfa Laval

Nos coordonnées sont mises à jour sur notre site internet  
[www.alfalaval.com](http://www.alfalaval.com).