



## La pompe haut de gamme

### LKH Pompe centrifuge

#### Applications

La pompe LKH est une pompe centrifuge très efficace et économique, qui satisfait aux exigences relatives à un traitement sanitaire et en douceur des produits et à une certaine résistance aux agents chimiques. La pompe LKH est disponible en treize tailles différentes, LKH-5, -10, -15, -20, -25, -35, -40, -45, -50, -60, -70, -85 et -90.

#### Conception standard

La pompe LKH est composée d'un moteur, d'un prolongateur arbre, d'un accouplement mécanique à bagues de compression (LKH-5 avec vis de compression), d'une lanterne de liaison, d'un corps arrière, d'une turbine, d'une volute et d'une garniture mécanique. (Le modèle LKH-5 dispose d'un système de raccordement par clamp de la volute sur le corps arrière). La pompe LKH est conçue pour des NEP, d'où l'importance des formes internes arrondies qu'elle présente et de la possibilité de pouvoir nettoyer les garnitures mécaniques. La version sanitaire de la pompe LKH dispose d'un capot de protection en acier inoxydable assurant la protection du moteur et l'ensemble de la pompe est monté sur quatre pieds réglables en acier inoxydable.

#### Garnitures mécaniques

La pompe LKH peut être équipée d'une garniture mécanique simple ou arrosée. Les deux modèles disposent de grains fixes en acier résistant aux acides AISI 329, présentant une surface d'étanchéité en carbure de silicium et de grains tournants en carbone. Le joint secondaire de la garniture mécanique est un joint à lèvres à longue durée de vie. La pompe peut également être équipée d'une double garniture mécanique.

#### Matériaux

Parties en acier entrant en contact avec le produit : . . . . . Acier résistant à l'acide 1.4404 (316L).

Autres pièces en acier : . . . . . Acier inoxydable 1.4301 (304).

Finition : . . . . . Semi-brillant.

Joints entrant en contact avec le produit : . . . . . Elastomère EPDM.

#### Données techniques

Pression max. d'entrée

LKH-5: . . . . . 600 kPa (6 bar)

LKH-10 - 70: . . . . . 1000 kPa (10 bar).

LKH-85 - 90: . . . . . 500 kPa (5 bar).

Plage de températures : . . . . . -10°C à +140°C (EPDM).



LKH-10 avec capot de protection et pieds.

Niveau de bruit (à 1 m) : . . . . . 60 - 85 dB (A).

#### Garniture mécanique arrosée :

Pression d'entrée de l'eau : . . . . . 1 bar maximum.

Consommation en eau : . . . . . 0,25 - 0,5 l/min.

#### Double garniture mécanique :

Pression d'entrée de l'eau:

LKH-5 à -60: . . . . . Max. 500 kPa (5 bar).

LKH-70 et -90: . . . . . Max. 300 kPa (3 bar).

Consommation en eau : . . . . . 0,25 - 0,5 l/min.

### Raccords pour FSS et DMSS :

Filetage extérieur R 1/8" (BSP).  
(LKH 85 : tube 6 mm/Rp 1/8").

### Moteur

Moteur avec bride de fixation et pattes, conformément à la norme métrique IEC, 2 poles = 3000/3600 tr/min à 50/60 Hz, IP 55 (avec trou de drainage avec bouchon labyrinthe), isolation de classe F.

LKH-90 4 pôles = 1500/1800 tr/min à 50/60 Hz.

### Tension et fréquence

3 ~, 50 Hz, 220-240V $\Delta$ /380-420VY	≤ 4 kW
3 ~, 60 Hz, 250-280V $\Delta$ /440-480VY	≤ 4.6 kW
3 ~, 50 Hz, 380-420V $\Delta$ /660-690VY	≥ 5.5 kW
3 ~, 60 Hz, 440-480V $\Delta$	≥ 6.4 kW

### Différentes tailles de moteurs

50 Hz: 0,75 - 1,1 - 1,5 - 2,2 - 3 - 4 - 5,5 - 7,5 - 11 - 15 - 18,5 - 22 - 30 - 37 - 45 - 55 - 75 - 90 - 110 kW.

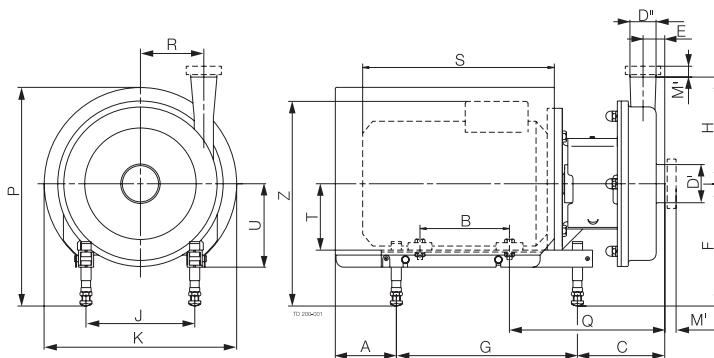
60 Hz: 0,9 - 1,3 - 1,75 - 2,5 - 3,5 - 4,6 - 6,4 - 8,6 - 12,5 - 17 - 21 - 25 - 35 - 43 - 52 - 63 - 86 - 105 - 125 kW.

### Warranty

Extension de garantie de 3 ans sur la gamme de pompes centrifuges LKH.

La garantie couvre toutes les pièces autres que les pièces d'usure à condition d'utiliser uniquement des pièces d'origine Alfa Laval.

**Dimensions (mm)**



**LKH-5**

	Motor		
	kW		
	0.75/1.1	1.5	2.2
A	44	79	79
B	100	100	125
C	125	131	131
E	22	22	22
F min.	183	189	189
F max.	275	275	275
G	272	272	272
H	158	158	158
J	125	140	140
K	251	288	288
P min.	308	346	346
P max.	400	432	432
Q	207	213	213
R	71	71	71
S	232	245	270
T	80	90	90
U	125	125	125
Z min.	295	316	316
Z max.	389	402	402
Poids (kg)	27	30	33

**LKH-10**

	Motor			
	kW			
	1.5	2.2	3	4
A	79	79	78	81
B	100	125	140	140
C	132	132	140	147
E	23	23	23	23
F min.	189	189	185	184
F max.	275	275	295	297
G	272	272	320	320
H	142	142	142	142
J	140	140	160	190
K	288	288	323	359
P min.	346	346	357	383
P max.	432	432	467	496
Q	215	215	235	242
R	87	87	87	87
S	245	270	299	301
T	90	90	100	112
U	125	125	145	147
Z min.	316	316	321	330
Z max.	402	402	431	443
Poids (kg)	36	39	47	57

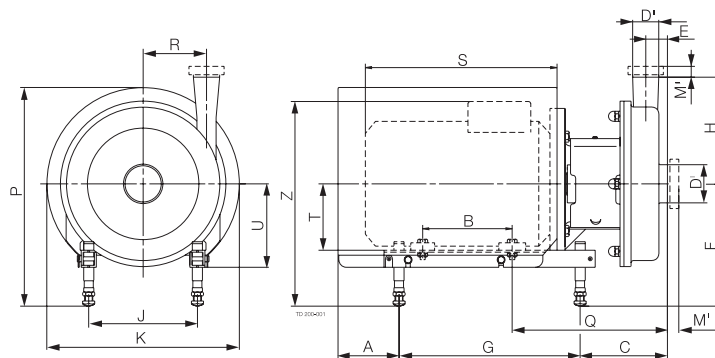
**LKH-15**

	Motor		
	kW		
	3	4	5.5
A	78	81	81
B	140	140	178
C	176	183	181
E	43	43	43
F min.	185	184	184
F max.	295	297	317
G	320	320	400
H	166	166	166
J	160	190	216
K	323	359	383
P min.	357	383	380
P max.	467	492	513
Q	271	278	316
R	66	66	66
S	299	301	402
T	100	112	132
U	145	147	167
Z min.	321	330	348
Z max.	431	443	481
Poids (kg)	51	61	79

**LKH-20**

	Motor				
	kW				
	1.5	2.2	3	4	5.5/7.5
A	79	79	78	81	81
B	100	125	140	140	178
C	145	145	152	159	157
E	27	27	27	27	27
F min.	189	189	185	184	184
F max.	275	275	295	297	317
G	272	272	320	320	400
H	180	180	180	180	180
J	140	140	160	190	216
K	288	288	323	359	383
P min.	346	346	357	383	380
P max.	432	432	467	496	513
Q	227	227	247	254	292
R	88	88	88	88	88
S	245	270	299	301	402
T	90	90	100	112	132
U	125	125	145	147	167
Z min.	316	316	321	330	348
Z max.	402	402	431	443	481
Poids (kg)	38	41	49	59	77

900002/15



**LKH-25**

	Motor kW	
	5.5/7.5	11/15
A	81	170
B	178	210
C	163	192
E	32	32
F min.	184	228
F max.	317	345
G	400	483
H	193	193
J	216	254
K	383	485
P min.	380	490
P max.	513	607
Q	298	345
R	106	106
S	402	571
T	132	160
U	167	195
Z min.	348	438
Z max.	481	554
Poids (kg)	81	125/134

**LKH-35**

	Motor kW		
	4	5.5/7.5	11/15
A	81	81	170
B	140	178	210
C	150	148	177
E	23	23	23
F min.	184	184	228
F max.	297	317	345
G	320	400	483
H	193	193	193
J	190	216	254
K	359	383	485
P min.	383	380	490
P max.	496	513	607
Q	245	283	330
R	119	119	119
S	301	402	571
T	112	132	160
U	147	167	195
Z min.	330	348	438
Z max.	443	481	554
Poids (kg)	63	81	125/134

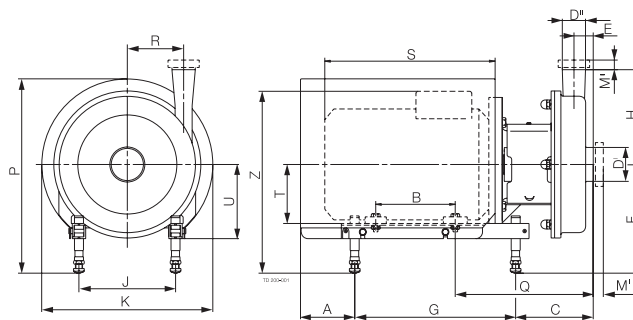
**LKH-40**

	Motor kW		
	7.5	11/15/18.5	22
A	81	170	196
B	178	210	241
C	158	187	201
E	28	28	28
F min.	184	228	260
F max.	317	345	365
G	400	483	508
H	212	212	212
J	216	254	279
K	383	485	533
P min.	380	490	546
P max.	513	607	671
Q	293	340	353
R	126	126	126
S	402	571	616
T	132	160	180
U	167	195	215
Z min.	348	438	484
Z max.	481	554	589
Poids (kg)	84	128/137/147	174

**LKH-45**

	Motor kW		
	4	5.5/7.5	11/15
A	81	81	170
B	140	178	210
C	179	177	206
E	41	41	41
F min.	184	184	228
F max.	297	317	345
G	320	400	483
H	193	193	193
J	190	216	254
K	359	383	485
P min.	383	380	490
P max.	496	513	607
Q	274	312	359
R	97	97	97
S	301	402	571
T	112	132	160
U	147	167	195
Z min.	330	347	438
Z max.	443	480	555
Poids (kg)	65	83	127/136

900002/15



**LKH-50**

	Motor kW		
	5.5/7.5	11/15/18.5	22
A	81	170	196
B	178	210	241
C	171	200	213
E	35	35	35
F min.	184	228	260
F max.	317	345	365
G	400	483	508
H	205	205	205
J	216	254	279
K	383	485	534
P min.	380	490	546
P max.	513	607	671
Q	306	353	366
R	118	118	118
S	402	571	616
T	132	160	180
U	167	195	215
Z min.	348	438	484
Z max.	481	554	589
Poids (kg)	86	130/139/149	174

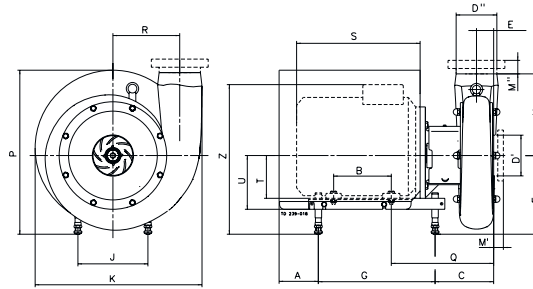
**LKH-60**

	Motor kW			
	5.5/7.5	11/15/18.5	22	30
A	81	170	196	246
B	178	210	241	305
C DN150	250	279	292	304
C 4"	200	229	242	254
C clamp 6"	240	269	282	294
E DN150	112	112	112	112
E 4"	62	62	62	62
E clamp 6"	102	102	102	102
F min.	184	228	260	274
F max.	317	345	365	385
G	400	483	508	534
H	262	262	262	262
J	216	254	279	318
K	383	485	534	673
P min.	380	490	546	661
P max.	513	607	671	786
Q DN150	385	432	445	457
Q 4"	335	382	395	407
Q clamp 6"	375	422	435	447
R	102	102	102	102
S	402	571	616	711
T	132	160	180	200
U	167	195	215	220
Z min.	348	437	484	571
Z max.	481	554	589	682
Poids (kg)	94	138/147/157	182	277

900002/15

**LKH-70**

	Motor kW				
	5,5/7,5	18,5	22	30/37/45	55/75
A	81	105	156	246	389
B	178	210	241	305	310/349
C 4"	190	212	226	238	277
C 6" clamp/DN150	280	302	316	328	367
E 4"	25	25	25	25	25
E 6" clamp/DN150	115	115	115	115	115
F min.	184	228	260	260	401
F max.	317	345	365	385	462
G	400	483	508	534	640
H 3"	254	254	254	254	254
H 4"/DN100	335	335	335	335	335
J	216	254	279	318	406
K	383	485	534	673	753
P min.	380	490	546	661	811
P max.	513	607	671	786	872
Q 4"	325	365	378	390	471
Q 6" clamp/DN150	415	455	468	480	561
R	147	147	147	147	147
S	402	493	570	700	845/890
T	132	160	180	200	250
U	167	195	215	220	
Z min.	348	437	484	585	746/776
Z max.	481	554	589	710	807/837
Poids (kg)		207	232	381/381/401	555/570



**LKH-85**

	Motor kW		
	30/37/45	55/75	90/110
A	246	389	244
B	305	310/349	419
C	298	254	363
E	65	65	65
F min.	289	401	431
F max.	385	462	492
G	534	640	757
H	229	229	229
J	318	406	457
K	673	753	960
P min.	689	811	841
P max.	786	872	902
Q	407	492	514
R	220	220	220
S	711	744	948
T	200	250	280
U	220	220	220
Z min.	586	776	806
Z max.	682	837	867
Poids (kg)	336/349/368	487/531	844/904

**LKH-90**

	Motor kW	
	30/37/45	55/75
A	246	389
B	305	310/349
C	252	295
E	65	65
F min.	289	401
F max.	385	462
G	534	640
H	310	310
J	318	406
K	673	753
P min.	689	811
P max.	786	872
Q	404	490
R	250	250
S	711	744
T	200	250
U	220	
Z min.	586	776
Z max.	682	837
Poids (kg)	383/396/415	520/567

**Options**

- A. Turbine réduite.
- B. Vis de turbine (de série pour les modèles LKH-70 - LKH-90).
- C. Moteur pour des tensions et/ou fréquences différentes.
- D. Moteur à sécurité renforcée/moteur antidéflagrant.
- E. Vis de gavage (modèles LKH-10 à -50 uniquement).
- F. Garniture mécanique arrosée.
- G. Double garniture mécanique.
- H. Jeu plus important entre le corps arrière et la turbine en cas de risque de création d'une couche rigide de produit. Le jeu standard est de 0,5 mm (1 mm pour les modèles LKH-70/90) et peut être porté jusqu'à 2,5 mm.
- I. Rugosité de surface, parties en contact avec le produit :  $R_a \leq 0,8 \mu m$ .
- J. Joints en contact avec le produit en Nitrile (NBR), élastomère fluoré (FPM) ou FEP.
- K. Grain tournant en carbure de silicium.

**Pour passer commande**

Spécifier les données suivantes lors de la commande :

- Taille de la pompe.
- Raccordements.
- Diamètre de la turbine.
- Taille du moteur.
- Tension et fréquence.
- Débit, pression et température.
- Densité et viscosité du produit.
- Options.

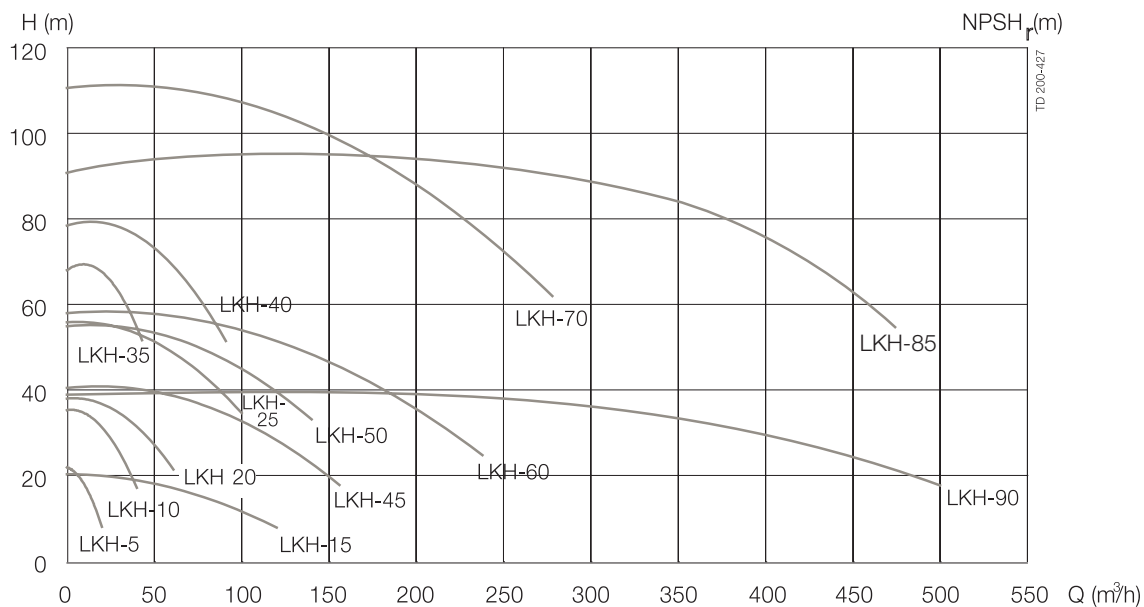
**Remarque !**

Pour toute information supplémentaire, voir les instructions 70737.

Ce produit est certifié EHEDG

### Courbes de débit

Fréquence : 50 Hz Vitesse (synchr) : 3000 tr/min



### Raccordements (mm) Version sanitaire

#### LKH-5

D <sup>I</sup> 51	ISO	ISO	DIN	SMS	BS	DS
D <sup>II</sup> 38	Collier	Mâle	Mâle	Mâle	Mâle	Mâle
M <sup>I</sup>	21	21	22	20	27	20
M <sup>II</sup>	21	21	22	20	27	20

#### LKH-15, -45, -50, -70

D <sup>I</sup> 101,6	ISO	ISO	DIN	SMS	BS
D <sup>II</sup> 76,1	Collier	Mâle	Mâle	Mâle	Mâle
M <sup>I</sup>	21	21	30	35	32
M <sup>II</sup>	21	21	30	24	27

#### LKH-10, -20, -35

D <sup>I</sup> 63,5	ISO	ISO	DIN	SMS	BS	DS
D <sup>II</sup> 51	Collier	Mâle	Mâle	Mâle	Mâle	Mâle
M <sup>I</sup>	21	21	25	24	27	24
M <sup>II</sup>	21	21	22	20	27	20

#### LKH-60

D <sup>I</sup> 101,6	ISO	ISO	DIN	SMS	BS
D <sup>II</sup> 101,6	Collier	Mâle	Mâle	Mâle	Mâle
M <sup>I</sup>	21	21	30	35	32
M <sup>II</sup>	21	21	30	35	32

#### LKH-25

D <sup>I</sup> 76,1	ISO	ISO	DIN	SMS	BS	DS
D <sup>II</sup> 63,5	Collier	Mâle	Mâle	Mâle	Mâle	Mâle
M <sup>I</sup>	21	21	30	24	27	24
M <sup>II</sup>	21	21	25	24	27	24

#### LKH-60, -70

D <sup>I</sup> DN150	DIN	D <sup>I</sup> 6"	ASME
D <sup>II</sup> DN100	Collier	D <sup>II</sup> 4"	BPE
M <sup>I</sup>	50	M <sup>I</sup>	38
M <sup>II</sup>	30	M <sup>II</sup>	16

#### LKH-40

D <sup>I</sup> 76,1	ISO	ISO	DIN	SMS	BS	DS
D <sup>II</sup> 63,5	Collier	Mâle	Mâle	Mâle	Mâle	Mâle
M <sup>I</sup>	21	21	30	24	27	24
M <sup>II</sup>	12	21	27	24	22	21

#### LKH-85, -90

D <sup>I</sup> DN150	DIN	D <sup>I</sup> 6"	ASME
D <sup>II</sup> DN150	Mâle	D <sup>II</sup> 6"	BPE
M <sup>I</sup>	50	M <sup>I</sup>	38
M <sup>II</sup>	50	M <sup>II</sup>	38

ESE00263FR 1001

Les informations contenues dans le présent document sont justes au moment de l'impression et peuvent être modifiées sans préavis.

---

**Comment contacter Alfa Laval**

Nos coordonnées sont mises à jour sur notre site internet  
[www.alfalaval.com](http://www.alfalaval.com).