

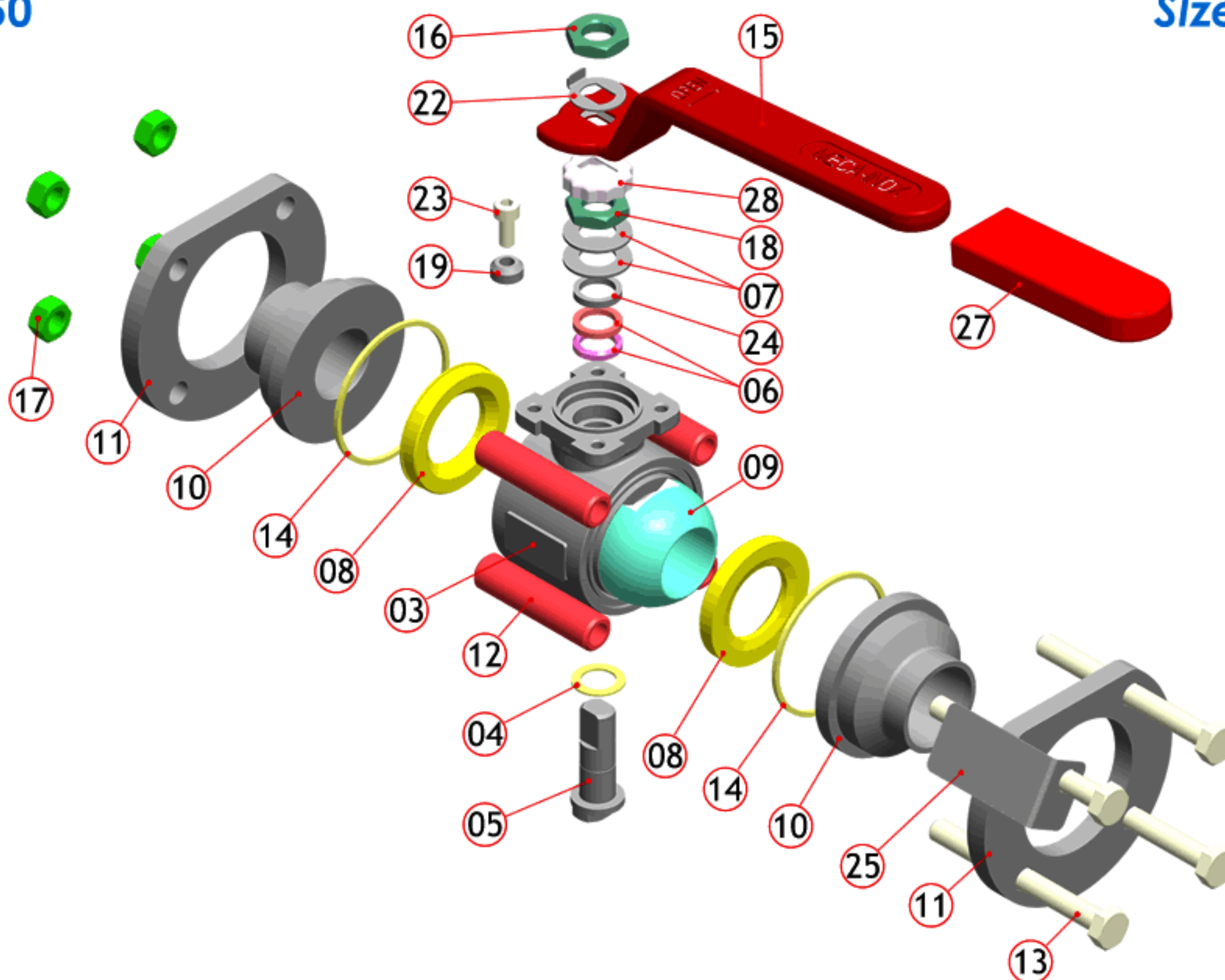


NOMENCLATURE 3-PIECES

3-PIECE COMPONENTS

DN 08 à 50

Size 1/4" to 2"



N°	Nb	Description	Matière (EN)		Item	Qty	Description	Material (ASTM)	
			Inox	Acier				S.steel	C.steel
03	1	Corps	1.4409	1.0169	03	1	Body	CF3M (316L)	A216 WCB
04	1	Rondelle de friction	PTFE 20% PEEK	PTFE 20% PEEK	04	1	Stem thrust seal	20% PEEK PTFE	20% PEEK PTFE
05	1	Tige de manœuvre	1.4404	1.4404	05	1	Stem	316L	316L
06	1	Garniture de presse-étoupe	PTFE 33%C+2%Gr	PTFE 33%C+2%Gr	06	1	Gland packing	33%C+2%Gr PTFE	33%C+2%Gr PTFE
07	2	Rondelles ressort	1.4310	1.4310	07	2	Spring washers	301	301
08	2	Sièges	PTFE	PTFE 20% PEEK	08	2	Seat	PTFE	20% PEEK PTFE
09*	1	Tournant sphérique	1.4409	1.4006	09*	1	Ball	CF3M (316L)	410
10	2	Embouts libres Embouts à bride	1.4404 1.4404	1.1151 1.1151	10	2	Loose ends Flanged ends	316L 316L	1020 1020
11	2	Brides tournantes	1.4307	1.0144 Zingué Bichromaté	11	2	Body flanges	304L	A 501
12	4	Entretoises	PTFE rouge	PTFE rouge	12	4	Distance piece	Red PTFE	Red PTFE
13	4	Vis DN10 à 40	1.4301	Classe 8.8 Zingué Bichromaté	13	4	Screw Size 1/4" to 1"1/2	304	Class 8.8
		Tirants DN50	1.4301	1.4301			Stud Size 2"	304	304
14	2	Joints de corps	PTFE	PTFE	14	2	Body seal	PTFE	PTFE
15	1	Levier standard	1.1181	1.1181	15	1	Handle standard	1035	1035
		Levier option	Voir paragraphe OPTIONS DE MANŒUVRE				Handle option	See OPTIONS FOR OPERATION	
16	1	Ecrou de levier	1.4404	1.4404	16	1	Lever nut	316L	316L
16b	1	Vis Th de levier DN10	1.4301	1.4301	16b	1	Lever screw DN 10	304	304
17	4	Écrous de serrage DN10 à DN40	1,4301	Classe 10,8	17	4	Nut screw Size 1/4" to 1"1/2	304	Class 10.8
		DN50	1.4301	1.4301			Size 2"	304	304
18	1	Écrou de fouloir	1.4404	1.4404	18	1	Nut gland	316L	316L
19	1	Bague réhaussée de butée	1.4307	1.4307	19	1	Stop ring	304L	304L
22	1	Frein d'écrou de levier	1.4307	1.4307	22	1	Nut stop	304L	304L
23	1	Vis Chc de butée	1.4301	1.4301	23	1	Screw stop	304	304
24	1	Fouloir	1.4404	1.4404	24	1	Gland	316L	316L
25	1	Étiquette identification (option)	1.4307	1.4307	25	1	Identification label (option)	304L	304L
27	1	Manchon de couleur (option)	PVC	PVC	27	1	Color plastic cover (option)	PVC	PVC
28	1	Frein d'écrou de P.E	1.4307	1.4307	28	1	Stop nut gland	304L	304L

* Sphère percée en standard
* Drilled ball as standard

Robineets 3-pièces **05** 3-piece ball valves

PY4 CY / PY4

PY4 & PY4 CY: caractéristiques

Sièges spéciaux applications basses températures.

Versions 316L, 904L, 304L, Hastelloy C.

Version standard:

Perçage boule dans la rainure pour décompression du corps en position ouverte.

Perçage boule coté amont pour assurer la décompression en position fermée. Dégraissage pour utilisation sur oxygène.

Il est préconisé d'utiliser la version avec rehausse cryogénique en dessous de -50°C . La rehausse permet un tampon gazeux qui évite la prise en glace de la tige et facilite la manœuvre du robinet. (type PY4 CY)

Agréments:

DÉSP 97/23/CE
TA-Luft (garantie aux émanations fugitives)
AD Merkblatt 2000
Matière siège certifiée BAM
Sur demande:
ATEX 94/9/CE
Marquage π suivant TPED 99/36/CE

PY4 & PY4 CY technical data

Special seats for low temperature applications

316L, 904L, 304L, Hastelloy C version.

Standard version:

Ball drilling in the stem mark for cavity relief in the open position.

Upstream vent hole for cavity relief in the closed position.

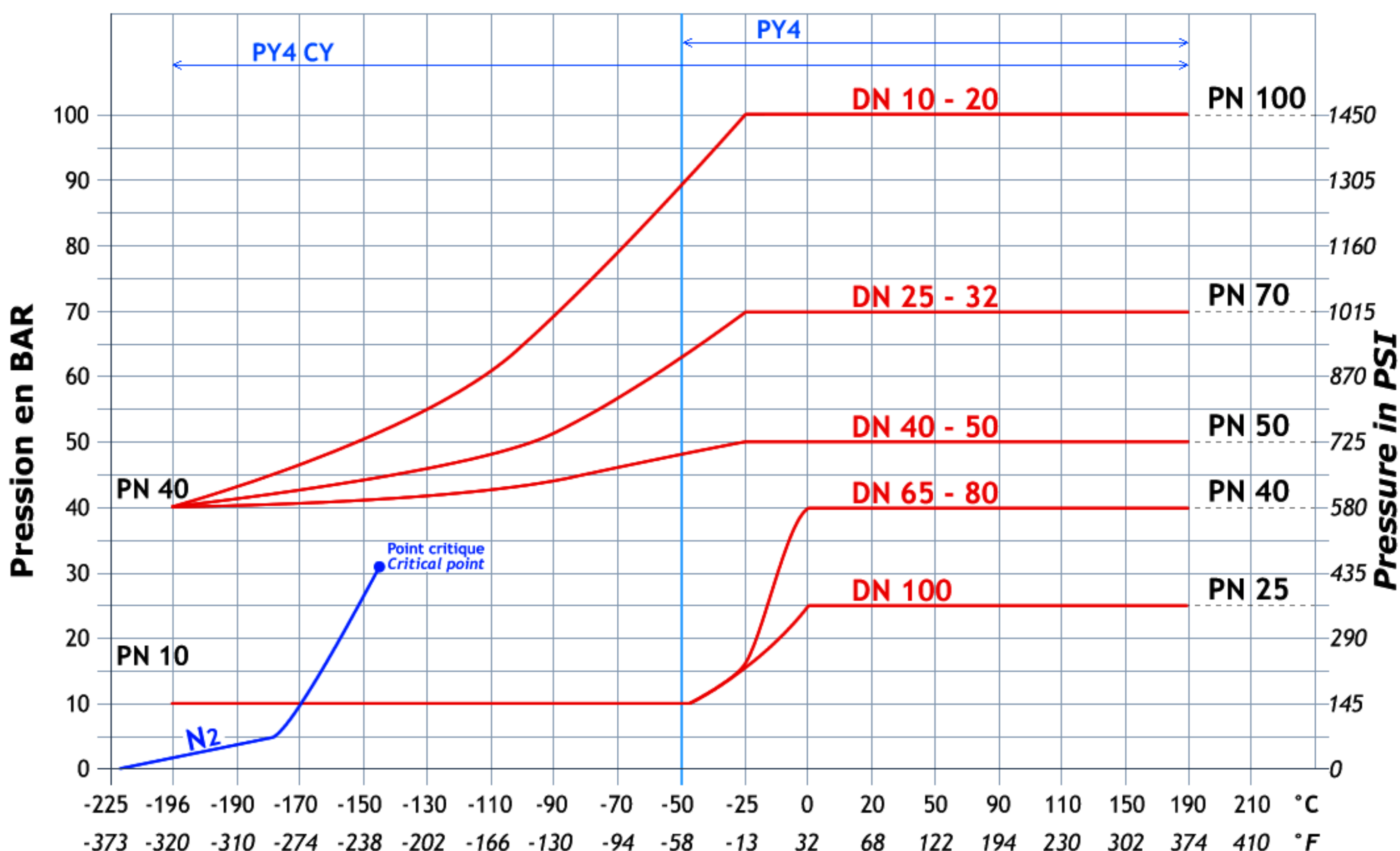
Degreasing for oxygene applications.

Below -50°C , it is advised to use the version with the cryogenic stem extension. This avoids any stem freezing and allows easy valve operation. (PY4 CY type)

Approvals:

PED 97/23/CE
TA-Luft (fugitive emissions)
AD Merkblatt 2000
Seats material certified BAM
On request:
ATEX 94/9/CE
 π marking according to TPED 99/36/CE

Courbes Pression-Température PY4 CY / PY4 Pressure-Temperature Diagrams



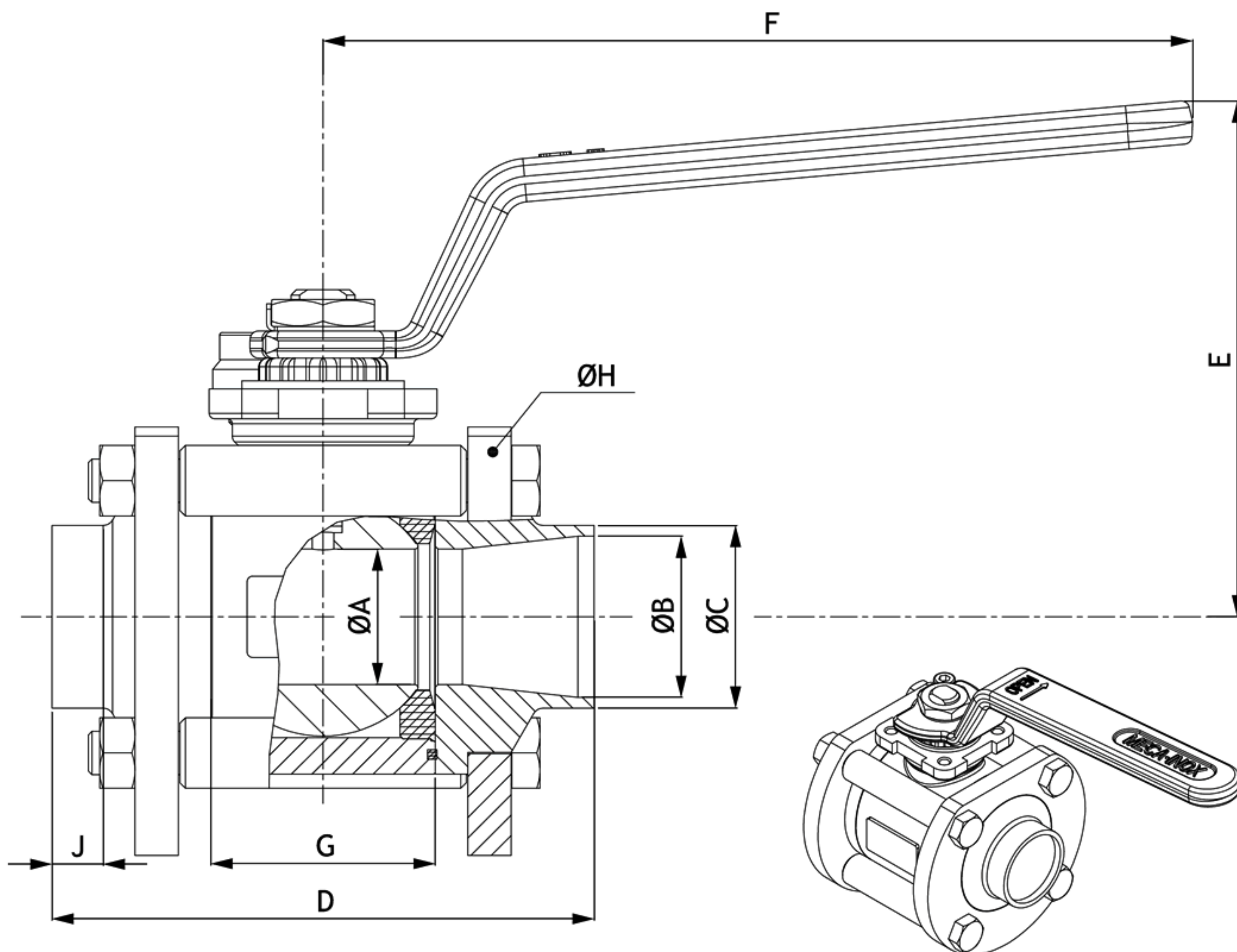
PS4 BW

A souder en bout

DN 08 à 50
Passage **intégral**
Tube ISO

Butt Weld

Size 1/4" to 2"
Full bore
ISO pipe



Passage intégral

N

Full bore

DN Size	PN	ØA	ØB		ØC	D	E	F	G	ØH	J	ISO 5211	Poids (Kg) Weight (Kg)	
			Inox S.Steel	Acier C.Steel										
08	1/4"	100	11,1	9,5	8,9	13,5	65	70	120	20,4	56	6,4	F03	0,640
12	3/8"	100	11,1	13,2	12,6	17,2	65	70	120	20,4	56	7,3	F03	0,640
15	1/2"	100	14	17,3	15,5	21,3	70	73	120	24,4	63	7,3	F03	0,800
20	3/4"	100	19	22,9	20,5	26,9	85	91	160	31,6	80	7,2	F04	1,610
25	1"	70	25	29,7	27,3	33,7	100	95	160	41,4	88	9,4	F04	2,080
32	1"1/4	70	32	37,2	34,4	42,4	110	111	190	48,2	104	9,2	F05	3,310
40	1"1/2	50	38	43,1	40,3	48,3	125	116	190	56,2	117	10,7	F05	4,270
50	2"	50	50	54,5	52,3	60,3	150	137	230	71	148	8,6	F07	8,690