

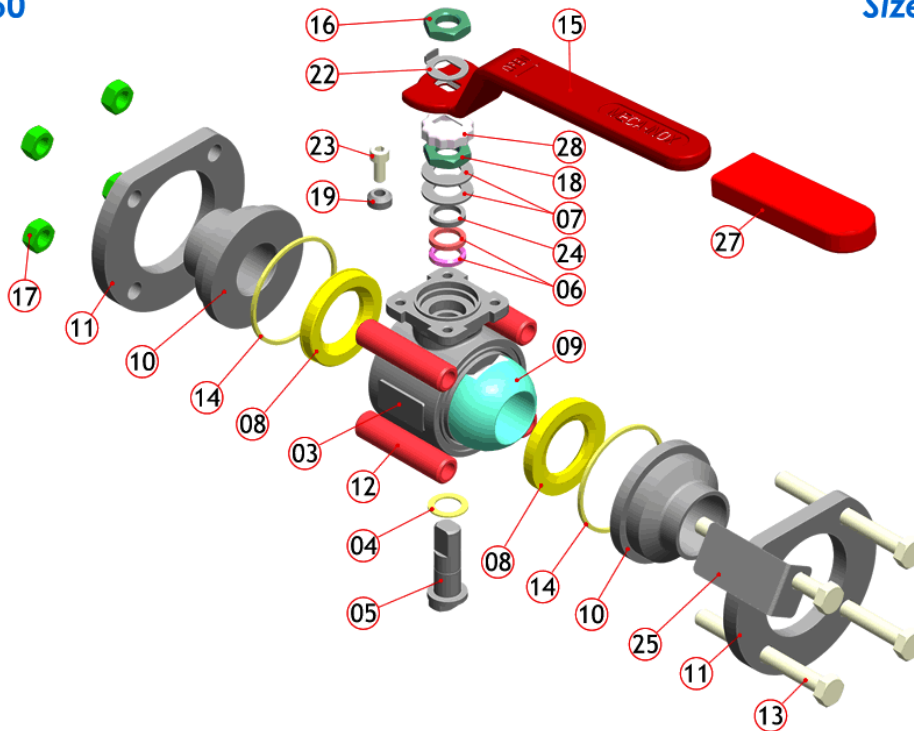


NOMENCLATURE 3-PIECES

3-PIECE COMPONENTS

DN 08 à 50

Size 1/4" to 2"



N°	Nb	Description	Matière (EN)		Item	Qty	Description	Material (ASTM)	
			Inox	Acier				S.steel	C.steel
03	1	Corps	1.4409	1.0169	03	1	Body	CF3M (316L)	A216 WCB
04	1	Rondelle de friction	PTFE 20% PEEK	PTFE 20% PEEK	04	1	Stem thrust seal	20% PEEK PTFE	20% PEEK PTFE
05	1	Tige de manoeuvre	1.4404	1.4404	05	1	Stem	316L	316L
06	1	Garniture de presse-étoupe	PTFE 33%C+2%Gr	PTFE 33%C+2%Gr	06	1	Gland packing	33%C+2%Gr PTFE	33%C+2%Gr PTFE
07	2	Rondelles ressort	1.4310	1.4310	07	2	Spring washers	301	301
08	2	Sièges	PTFE	PTFE 20% PEEK	08	2	Seat	PTFE	20% PEEK PTFE
09*	1	Tournant sphérique	1.4409	1.4006	09*	1	Ball	CF3M (316L)	410
10	2	Embouts libres	1.4404	1.1151	10	2	Loose ends	316L	1020
		Embouts à bride	1.4404	1.1151			Flanged ends	316L	1020
11	2	Brides tournantes	1.4307	1.0144 Zingué Bichromaté	11	2	Body flanges	304L	A 501
12	4	Entretoises	PTFE rouge	PTFE rouge	12	4	Distance piece	Red PTFE	Red PTFE
13	4	Vis DN10 à 40	1.4301	Classe 8.8 Zingué Bichromaté	13	4	Screw Size 1/4" to 1"1/2	304	Class 8.8
		Tirants DN50	1.4301	1.4301			Stud Size 2"	304	304
14	2	Joints de corps	PTFE	PTFE	14	2	Body seal	PTFE	PTFE
15	1	Levier standard	1.1181	1.1181	15	1	Handle standard	1035	1035
		Levier option	Voir paragraphe OPTIONS DE MANOEUVRE				Handle option	See OPTIONS FOR OPERATION	
16	1	Ecrou de levier	1.4404	1.4404	16	1	Lever nut	316L	316L
16b	1	Vis Th de levier DN10	1.4301	1.4301	16b	1	Lever screw DN 10	304	304
17	4	Écrous de serrage			17	4	Nut screw		
		DN10 à DN40	1.4301	Classe 10,8			Size 1/4" to 1"1/2	304	Class 10.8
	8	DN50	1.4301	1.4301		8	Size 2"	304	304
18	1	Écrou de fouloir	1.4404	1.4404	18	1	Nut gland	316L	316L
19	1	Bague réhaussée de butée	1.4307	1.4307	19	1	Stop ring	304L	304L
22	1	Frein d'écrou de levier	1.4307	1.4307	22	1	Nut stop	304L	304L
23	1	Vis Chc de butée	1.4301	1.4301	23	1	Screw stop	304	304
24	1	Fouloir	1.4404	1.4404	24	1	Gland	316L	316L
25	1	Étiquette identification (option)	1.4307	1.4307	25	1	Identification label (option)	304L	304L
27	1	Manchon de couleur (option)	PVC	PVC	27	1	Color plastic cover (option)	PVC	PVC
28	1	Frein d'écrou de P.E	1.4307	1.4307	28	1	Stop nut gland	304L	304L

* Sphère percée en standard
* Drilled ball as standard

Robineets 3-pièces **05** 3-piece ball valves

Données fournies pour information. Evolutions possibles.

Tél. : + 33 (0)1 30 25 79 80 - Fax : + 33 (0)1 30 25 79 81
E-mail: infos@meca-inox.com - Web: www.meca-inox.com

Values given for information. Changes possible.



TYPES DE JOINTS

SEATS & SEALS MATERIAL

PS4

PS4: caractéristiques

Sièges TFM (PTFE 2nde génération)

Versions acier au carbone, 316L, 904L, 304L, Hastelloy C.

Version standard:

Perçage boule dans la rainure pour décompression du corps en position ouverte.

Sur demande:

Perçage boule coté amont pour augmenter la décompression en position fermée.

Agréments:

DESP 97/23/CE
TA-Luft (garantie aux émanations fugitives)
AD Merkblatt 2000
Matériau des sièges agréé FDA (Food & Drug)
Sur demande:
ATEX 94/9/CE
Marquage π suivant TPED 99/36/CE

PS4: technical data

TFM seats (2nd generation PTFE)

Carbon steel, 316L, 904L, 304L, Hastelloy C.

Standard version:

Ball drilling in the stem mark for cavity relief in the open position.

On request:

Upstream vent hole for cavity relief in the closed position.

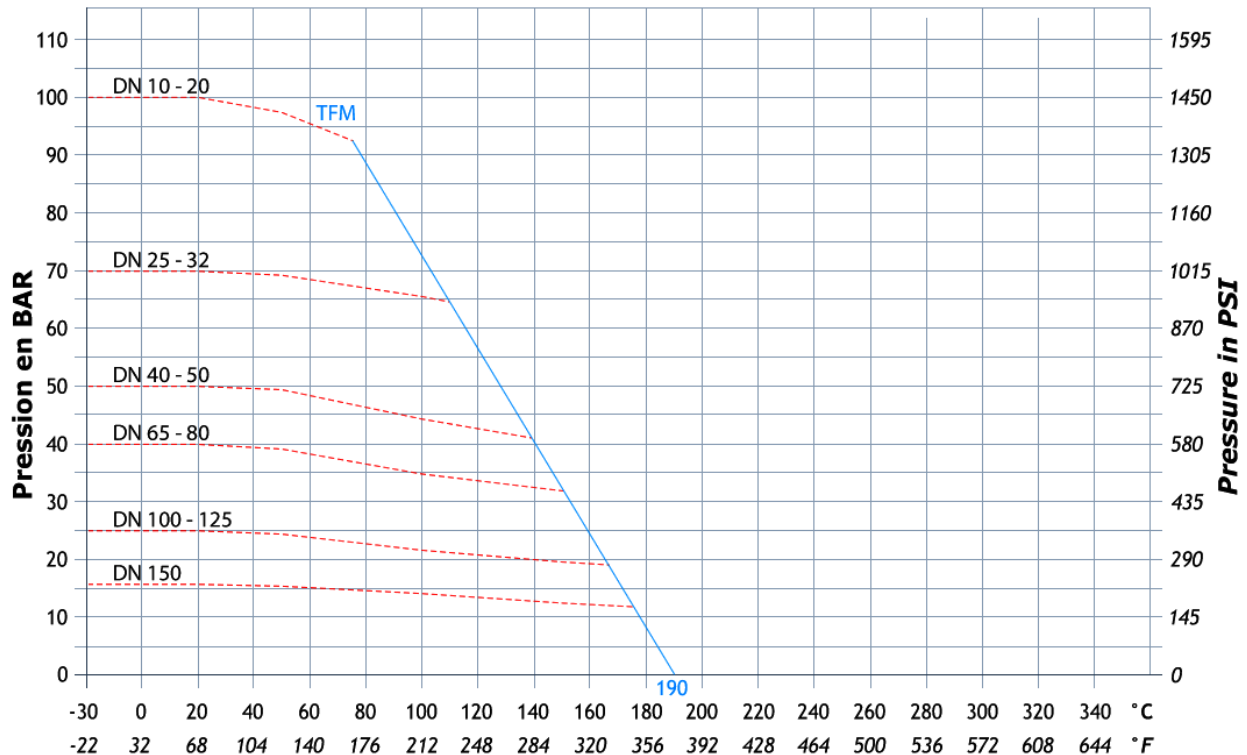
Approvals:

PED 97/23/CE
TA-Luft (fugitive emissions)
AD Merkblatt 2000
Seat material FDA approved (Food & Drug)
On request:
ATEX 94/9/CE
π marking according to TPED 99/36/CE

Courbes Pression-Température

PS4

Pressure-Temperature Diagrams



Température mini pour robinet en acier au carbone:
-10°C pour gaz et fluides à fort pouvoir de dilatation
-25°C pour les autres fluides

Minimum temperature for carbon steel ball valves:
-10°C for gas and fluids with high dilatation coefficient
-25°C for other fluids

Robineets 3-pièces **07** 3-piece ball valves

Données fournies pour information.
Evolutions possibles.

Tél. : + 33 (0)1 30 25 79 80 - Fax : + 33 (0)1 30 25 79 81
E-mail: infos@meca-inox.com - Web : www.meca-inox.com

Values given for information.
Changes possible.



RACCORDEMENTS

TYPE OF CONNECTIONS

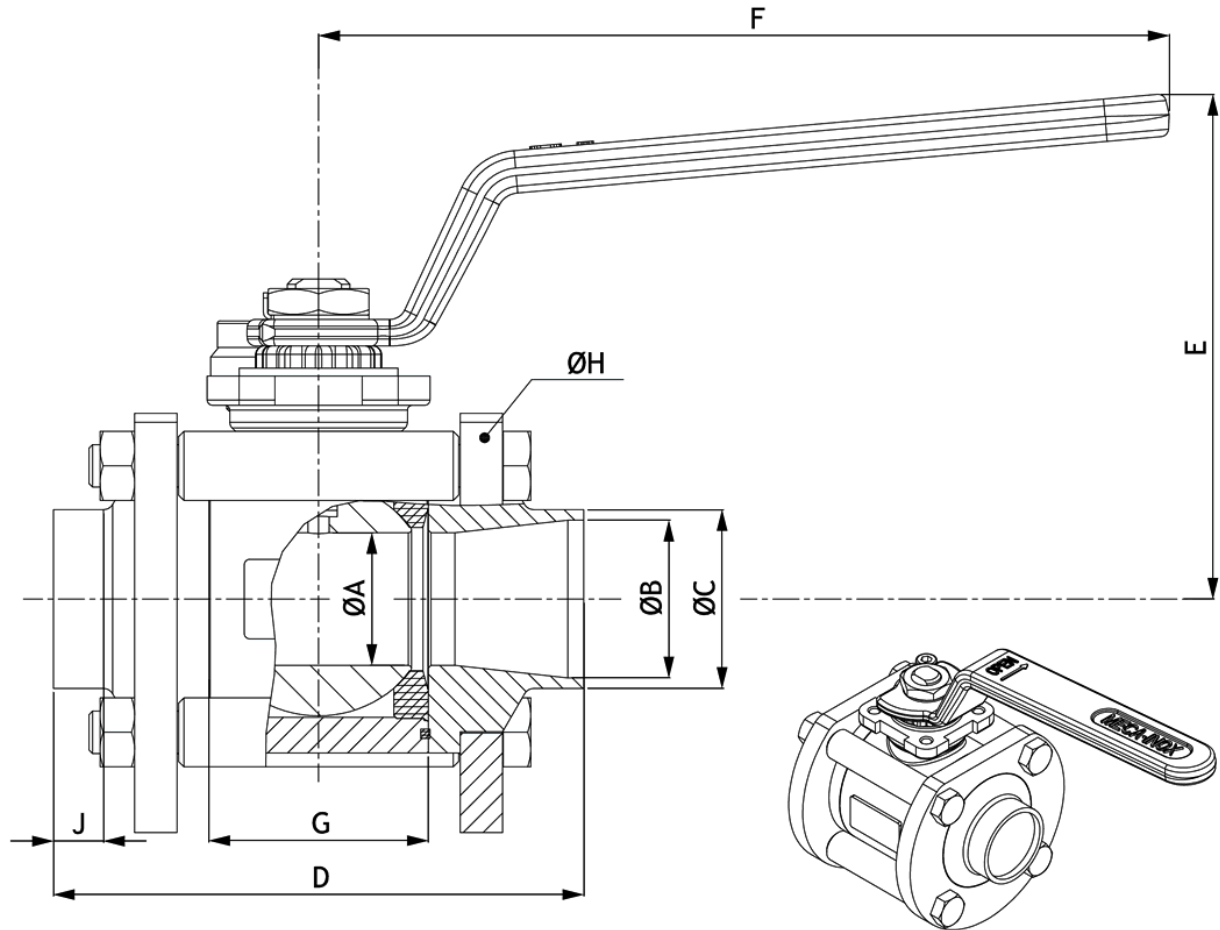
PS4 BW

A souder en bout

DN 08 à 50
Passage **intégral**
Tube ISO

Buff Weld

Size 1/4" to 2"
Full bore
ISO pipe



Passage intégral

N

Full bore

DN Size	PN	ØA	ØB		ØC	D	E	F	G	ØH	J	ISO 5211	Poids (Kg) Weight (Kg)	
			Inox S.Steel	Acier C.Steel										
08	1/4"	100	11,1	9,5	8,9	13,5	65	70	120	20,4	56	6,4	F03	0,640
12	3/8"	100	11,1	13,2	12,6	17,2	65	70	120	20,4	56	7,3	F03	0,640
15	1/2"	100	14	17,3	15,5	21,3	70	73	120	24,4	63	7,3	F03	0,800
20	3/4"	100	19	22,9	20,5	26,9	85	91	160	31,6	80	7,2	F04	1,610
25	1"	70	25	29,7	27,3	33,7	100	95	160	41,4	88	9,4	F04	2,080
32	1 1/4"	70	32	37,2	34,4	42,4	110	111	190	48,2	104	9,2	F05	3,310
40	1 1/2"	50	38	43,1	40,3	48,3	125	116	190	56,2	117	10,7	F05	4,270
50	2"	50	50	54,5	52,3	60,3	150	137	230	71	148	8,6	F07	8,690

Robineets 3-pièces **16** 3-piece ball valves

Données fournies pour information.
Evolutions possibles.

Tél. : + 33 (0)1 30 25 79 80 - Fax : + 33 (0)1 30 25 79 81
E-mail: infos@meca-inox.com - Web : www.meca-inox.com

Values given for information.
Changes possible.



MOTORISATION

ACTUATION

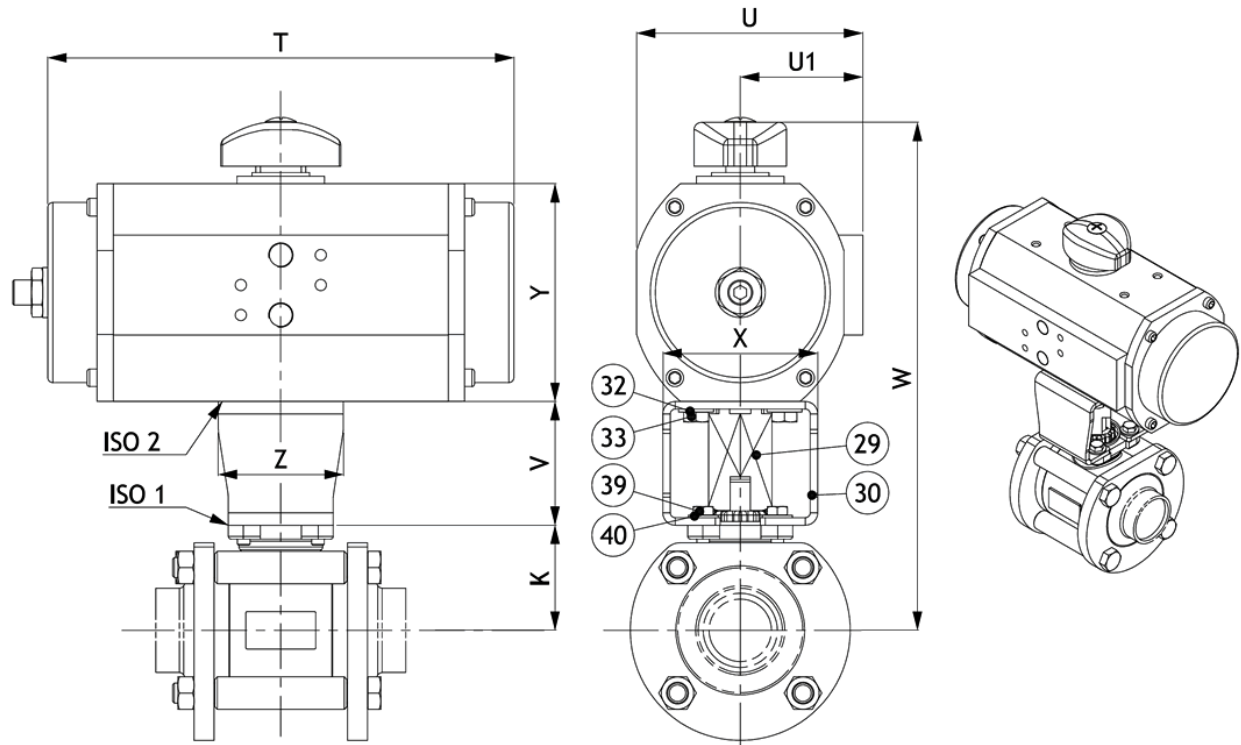
TSR / TDA

PS4 Motorisé

PS4 actuated

DN 10 à 50

Size 3/8" to 2"



N°	Nb	Description	Matière (EN)	Item	Qty	Description	Material (ASTM)
29	1	Entraîneur	1.4307	29	1	Coupling	304L
30	1	Arcade	1.4307	30	1	Bracket	304L
32	4	Rondelle plate coté	1.4301	32	4	Ring (actuator side)	304
33	4	Vis TH coté opérateur	1.4301	33	4	Screw (actuator side)	304
39	4	Vis TH coté robinet	1.4301	39	4	Screw (valve side)	304
40	4	Rondelle plate coté robinet	1.4301	40	4	Ring (valve side)	304



PS4 ΔP: 7 bars

DN	Air Moteur (Bar)	Double Effet - Double acting Code	Simple Effet - Spring return Code
10 (08-12) F03	6	KPNI410 0411 2TDA003	KPNI410 0411 2TSR003 N66
15 F03	6	KPNI410 0411 2TDA003	KPNI410 0411 2TSR003 N66
20 F04	6	KPNI420 0411 2TDA003	KPNI420 0514 2TSR005 N66
25 F04	6	KPNI420 0411 2TDA003	KPNI420 0514 2TSR005 N66
32 F05	6	KPNI432 0514 2TDA005	KPNI432 0514 2TSR008 N44
40 F05	6	KPNI432 0514 2TDA005	KPNI432 0717 2TSR012 N44
50 F07	6	KPNI450 0514 2TDA005	KPNI450 0717 2TSR012 N44

Motorisation **18** Actuation

Données fournies pour information. Evolutions possibles.

Tél. : + 33 (0)1 30 25 79 80 - Fax : + 33 (0)1 30 25 79 81
E-mail: infos@meca-inox.com - Web : www.meca-inox.com

Values given for information. Changes possible.



MOTORISATION

ACTUATION

TSR / TDA

PS4 Motorisé

PS4 actuated

DN 10 à 50

Size 3/8" to 2"

Modèle TRUTORQ Simple Effet sur PS4
Spring Return TRUTORQ type on PS4

Nominal Full	DN Size		K	ISO 1	TRUTORQ	ISO 2	T	U	U1	V	W	X	Y	Z	
	Réduit Reduced														
10	1/4"-3/8"	15	1/2"	27,5	F03	TSR003	F04	149,5	69,5	38	47	167,5	52	70	36
15	1/2"	20	3/4"	31	F03	TSR003	F04	149,5	69,5	38	47	188,5	52	70	42
20	3/4"	25	1"	37,9	F04	TSR005	F05	186,5	90,5	49	49,5	197,9	52	87	42
25	1"	32	1"1/4	42	F04	TSR005	F05	186,5	90,5	49	49,5	220,5	62	87	50
32	1"1/4	40	1"1/2	54	F05	TSR008	F05	162	105	57	49,5	232,5	62	109	50
40	1"1/2	50	2"	59	F05	TSR012	F07	194	121	67	49,5	247	82	118,5	69
50	2"	65	2"1/2	73	F07	TSR012	F07	194	121	67	79,5	291	85	118,5	69

Données pour pression de service à: dP 7 bars Max et 6 bars d'air comprimé
 Values given for service pressure at: dP 7 bars Max and 6 bars air supply

Modèle TRUTORQ Double Effet sur PS4
Double Acting TRUTORQ type on PS4

Nominal Full	DN Size		K	ISO 1	TRUTORQ	ISO 2	T	U	U1	V	W	X	Y	Z	
	Réduit Reduced														
10	1/4"-3/8"	15	1/2"	27,5	F03	TDA003	149,5	69,5	69,5	38	47	164,5	52	70	36
15	1/2"	20	3/4"	31	F03	TDA003	149,5	69,5	69,5	38	47	168	52	70	36
20	3/4"	25	1"	37,9	F04	TDA003	149,5	69,5	69,5	38	49,5	177,4	52	70	42
25	1"	32	1"1/4	42	F04	TDA003	149,5	69,5	69,5	38	49,5	181,5	52	70	42
32	1"1/4	40	1"1/2	54	F05	TDA005	186,5	90,5	90,5	49	49,5	210,5	62	87	50
40	1"1/2	50	2"	59	F05	TDA005	186,5	90,5	90,5	49	49,5	215,5	62	87	50
50	2"	65	2"1/2	73	F07	TDA005	186,5	90,5	90,5	49	79,5	259,5	85	87	69

Données pour pression de service à: dP 7 bars Max et 6 bars d'air comprimé
 Values given for service pressure at: dP 7 bars Max and 6 bars air supply

Motorisation **19** ActuationDonnées fournies pour information.
Evolutions possibles.Tél. : + 33 (0)1 30 25 79 80 - Fax : + 33 (0)1 30 25 79 81
E-mail: infos@meca-inox.com - Web : www.meca-inox.comValues given for information.
Changes possible.