

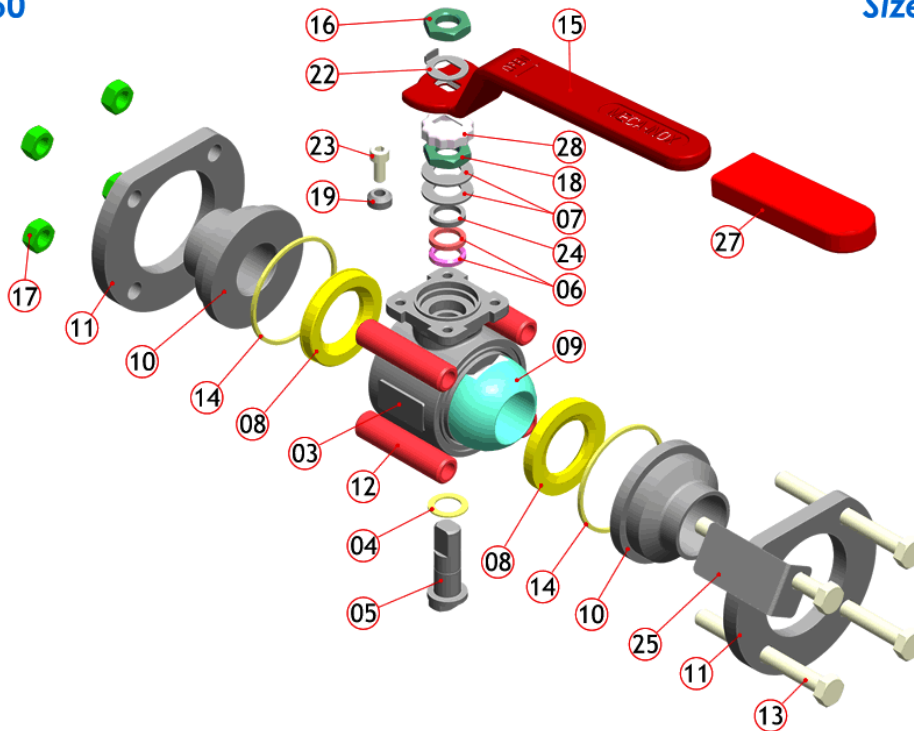


NOMENCLATURE 3-PIECES

3-PIECE COMPONENTS

DN 08 à 50

Size 1/4" to 2"



| N°  | Nb | Description                       | Matière (EN)                         |                              | Item | Qty | Description                   | Material (ASTM)           |                |
|-----|----|-----------------------------------|--------------------------------------|------------------------------|------|-----|-------------------------------|---------------------------|----------------|
|     |    |                                   | Inox                                 | Acier                        |      |     |                               | S.steel                   | C.steel        |
| 03  | 1  | Corps                             | 1.4409                               | 1.0169                       | 03   | 1   | Body                          | CF3M (316L)               | A216 WCB       |
| 04  | 1  | Rondelle de friction              | PTFE 20% PEEK                        | PTFE 20% PEEK                | 04   | 1   | Stem thrust seal              | 20% PEEK PTFE             | 20% PEEK PTFE  |
| 05  | 1  | Tige de manoeuvre                 | 1.4404                               | 1.4404                       | 05   | 1   | Stem                          | 316L                      | 316L           |
| 06  | 1  | Garniture de presse-étoupe        | PTFE 33%C+2%Gr                       | PTFE 33%C+2%Gr               | 06   | 1   | Gland packing                 | 33%C+2%Gr PTFE            | 33%C+2%Gr PTFE |
| 07  | 2  | Rondelles ressort                 | 1.4310                               | 1.4310                       | 07   | 2   | Spring washers                | 301                       | 301            |
| 08  | 2  | Sièges                            | PTFE                                 | PTFE 20% PEEK                | 08   | 2   | Seat                          | PTFE                      | 20% PEEK PTFE  |
| 09* | 1  | Tournant sphérique                | 1.4409                               | 1.4006                       | 09*  | 1   | Ball                          | CF3M (316L)               | 410            |
| 10  | 2  | Embouts libres                    | 1.4404                               | 1.1151                       | 10   | 2   | Loose ends                    | 316L                      | 1020           |
|     |    | Embouts à bride                   | 1.4404                               | 1.1151                       |      |     | Flanged ends                  | 316L                      | 1020           |
| 11  | 2  | Brides tournantes                 | 1.4307                               | 1.0144 Zingué Bichromaté     | 11   | 2   | Body flanges                  | 304L                      | A 501          |
| 12  | 4  | Entretoises                       | PTFE rouge                           | PTFE rouge                   | 12   | 4   | Distance piece                | Red PTFE                  | Red PTFE       |
| 13  | 4  | Vis DN10 à 40                     | 1.4301                               | Classe 8.8 Zingué Bichromaté | 13   | 4   | Screw Size 1/4" to 1"1/2      | 304                       | Class 8.8      |
|     |    | Tirants DN50                      | 1.4301                               | 1.4301                       |      |     | Stud Size 2"                  | 304                       | 304            |
| 14  | 2  | Joints de corps                   | PTFE                                 | PTFE                         | 14   | 2   | Body seal                     | PTFE                      | PTFE           |
| 15  | 1  | Levier standard                   | 1.1181                               | 1.1181                       | 15   | 1   | Handle standard               | 1035                      | 1035           |
|     |    | Levier option                     | Voir paragraphe OPTIONS DE MANOEUVRE |                              |      |     | Handle option                 | See OPTIONS FOR OPERATION |                |
| 16  | 1  | Ecrou de levier                   | 1.4404                               | 1.4404                       | 16   | 1   | Lever nut                     | 316L                      | 316L           |
| 16b | 1  | Vis Th de levier DN10             | 1.4301                               | 1.4301                       | 16b  | 1   | Lever screw DN 10             | 304                       | 304            |
| 17  | 4  | Écrous de serrage                 |                                      |                              | 17   | 4   | Nut screw                     |                           |                |
|     |    | DN10 à DN40                       | 1.4301                               | Classe 10,8                  |      |     | Size 1/4" to 1"1/2            | 304                       | Class 10.8     |
|     | 8  | DN50                              | 1.4301                               | 1.4301                       |      | 8   | Size 2"                       | 304                       | 304            |
| 18  | 1  | Écrou de fouloir                  | 1.4404                               | 1.4404                       | 18   | 1   | Nut gland                     | 316L                      | 316L           |
| 19  | 1  | Bague réhaussée de butée          | 1.4307                               | 1.4307                       | 19   | 1   | Stop ring                     | 304L                      | 304L           |
| 22  | 1  | Frein d'écrou de levier           | 1.4307                               | 1.4307                       | 22   | 1   | Nut stop                      | 304L                      | 304L           |
| 23  | 1  | Vis Chc de butée                  | 1.4301                               | 1.4301                       | 23   | 1   | Screw stop                    | 304                       | 304            |
| 24  | 1  | Fouloir                           | 1.4404                               | 1.4404                       | 24   | 1   | Gland                         | 316L                      | 316L           |
| 25  | 1  | Étiquette identification (option) | 1.4307                               | 1.4307                       | 25   | 1   | Identification label (option) | 304L                      | 304L           |
| 27  | 1  | Manchon de couleur (option)       | PVC                                  | PVC                          | 27   | 1   | Color plastic cover (option)  | PVC                       | PVC            |
| 28  | 1  | Frein d'écrou de P.E              | 1.4307                               | 1.4307                       | 28   | 1   | Stop nut gland                | 304L                      | 304L           |

\* Sphère percée en standard  
\* Drilled ball as standard

Robineets 3-pièces **05** 3-piece ball valves

Données fournies pour information. Evolutions possibles.

Tél. : + 33 (0)1 30 25 79 80 - Fax : + 33 (0)1 30 25 79 81  
E-mail: [infos@meca-inox.com](mailto:infos@meca-inox.com) - Web: [www.meca-inox.com](http://www.meca-inox.com)

Values given for information. Changes possible.



TYPES DE JOINTS

SEATS & SEALS MATERIAL

PP4

**PP4: caractéristiques**

Sièges PEEK

Versions acier au carbone, 316L, 904L, 304L, Hastelloy C.

**Version standard:**

Perçage boule dans la rainure pour décompression du corps en position ouverte

**Sur demande:**

Perçage boule coté amont pour augmenter la décompression en position fermée.

**Agréments:**

DÉSP 97/23/CE  
 TA-Luft (garantie aux émanations fugitives)  
 AD Merkblatt 2000  
 Matériau des sièges agréé FDA (Food & Drug)  
 Sur demande:  
 ATEX 94/9/CE  
 Marquage π suivant TPED 99/36/CE

**PP4: technical data**

PEEK seats

Carbon steel, 316L, 904L, 304L, Hastelloy C.

**Standard version:**

Ball drilling in the stem mark for cavity relief in the open position.

**On request:**

Upstream vent hole for cavity relief in the closed position.

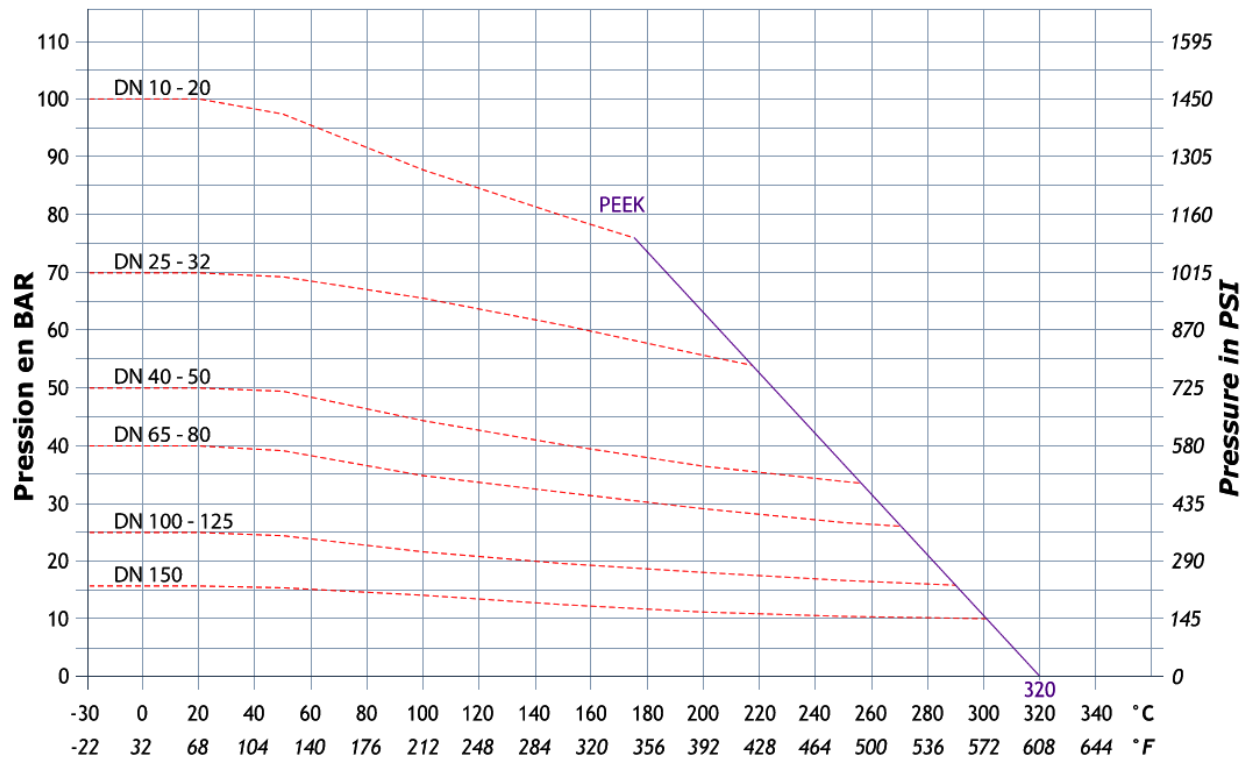
**Approvals:**

PED 97/23/CE  
 TA-Luft (fugitive emissions)  
 AD Merkblatt 2000  
 Seat material FDA approved (Food & Drug)  
 On request:  
 ATEX 94/9/CE  
 π marking according to TPED 99/36/CE

**Courbes Pression-Température**

PP4

**Pressure-Temperature Diagrams**



Température mini pour robinet en acier au carbone:  
 -10°C pour gaz et fluides à fort pouvoir de dilatation  
 -25°C pour les autres fluides

Minimum temperature for carbon steel ball valves:  
 -10°C for gas and fluids with high dilatation coefficient  
 -25°C for other fluids

Robinet 3-pièces **09** 3-piece ball valves

Données fournies pour information.  
 Evolutions possibles.

Tél. : + 33 (0)1 30 25 79 80 - Fax : + 33 (0)1 30 25 79 81  
 E-mail: [infos@meca-inox.com](mailto:infos@meca-inox.com) - Web : [www.meca-inox.com](http://www.meca-inox.com)

Values given for information.  
 Changes possible.



RACCORDEMENTS

TYPE OF CONNECTIONS

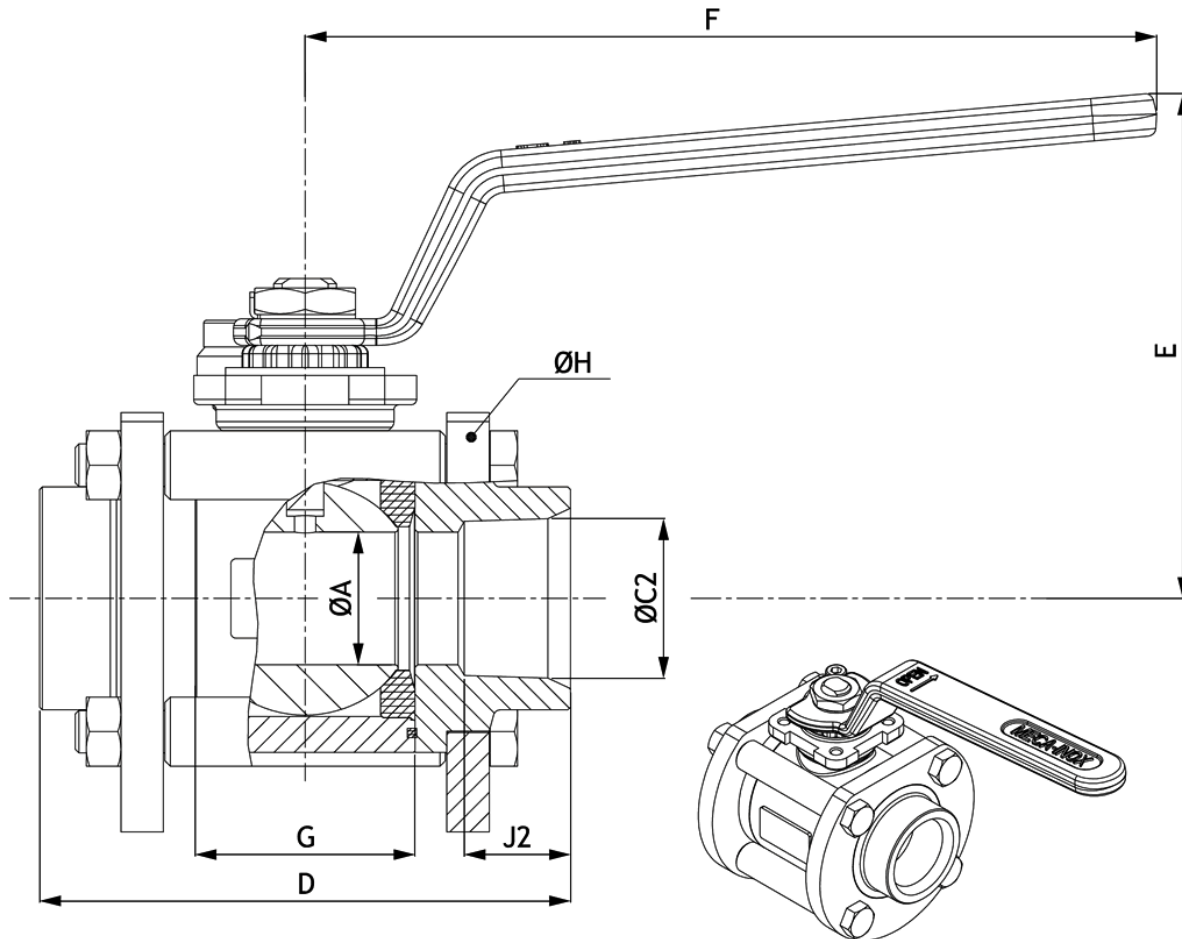
PS4 TG (BSP) / PS4 TB (NPT)

Tarudé BSP & NPT

BSP & NPT thread

DN 08 à 50  
Passage intégral

Size 1/4" to 2"  
Full bore



Passage intégral

N

Full bore

| DN Size | PN     | ØA  | ØC2            |            | D   | E   | F   | G    | ØH  | J2 | ISO 5211 | Poids (Kg)<br>Weight (Kg) |
|---------|--------|-----|----------------|------------|-----|-----|-----|------|-----|----|----------|---------------------------|
|         |        |     | GAZ<br>BSP "P" | NPT<br>NPT |     |     |     |      |     |    |          |                           |
| 08      | 1/4"   | 100 | 11,1           | 1/4"       | 65  | 70  | 120 | 20,4 | 56  | 12 | F03      | 0,700                     |
| 12      | 3/8"   | 100 | 11,1           | 3/8"       | 65  | 70  | 120 | 20,4 | 56  | 12 | F03      | 0,680                     |
| 15      | 1/2"   | 100 | 14             | 1/2"       | 70  | 73  | 120 | 24,4 | 63  | 16 | F03      | 0,980                     |
| 20      | 3/4"   | 100 | 19             | 3/4"       | 85  | 91  | 160 | 31,6 | 80  | 16 | F04      | 1,690                     |
| 25      | 1"     | 70  | 25             | 1"         | 100 | 95  | 160 | 41,4 | 88  | 20 | F04      | 2,120                     |
| 32      | 1 1/4" | 70  | 32             | 1 1/4"     | 110 | 111 | 190 | 48,2 | 104 | 22 | F05      | 3,320                     |
| 40      | 1 1/2" | 50  | 38             | 1 1/2"     | 125 | 116 | 190 | 56,2 | 117 | 22 | F05      | 4,380                     |
| 50      | 2"     | 50  | 50             | 2"         | 150 | 137 | 230 | 71   | 148 | 25 | F07      | 8,840                     |

Robinetts 3-pièces **24** 3-piece ball valves

Données fournies pour information.  
Evolutions possibles.

Tél. : + 33 (0)1 30 25 79 80 - Fax : + 33 (0)1 30 25 79 81  
E-mail: [infos@meca-inox.com](mailto:infos@meca-inox.com) - Web : [www.meca-inox.com](http://www.meca-inox.com)

Values given for information.  
Changes possible.



MOTORISATION

ACTUATION

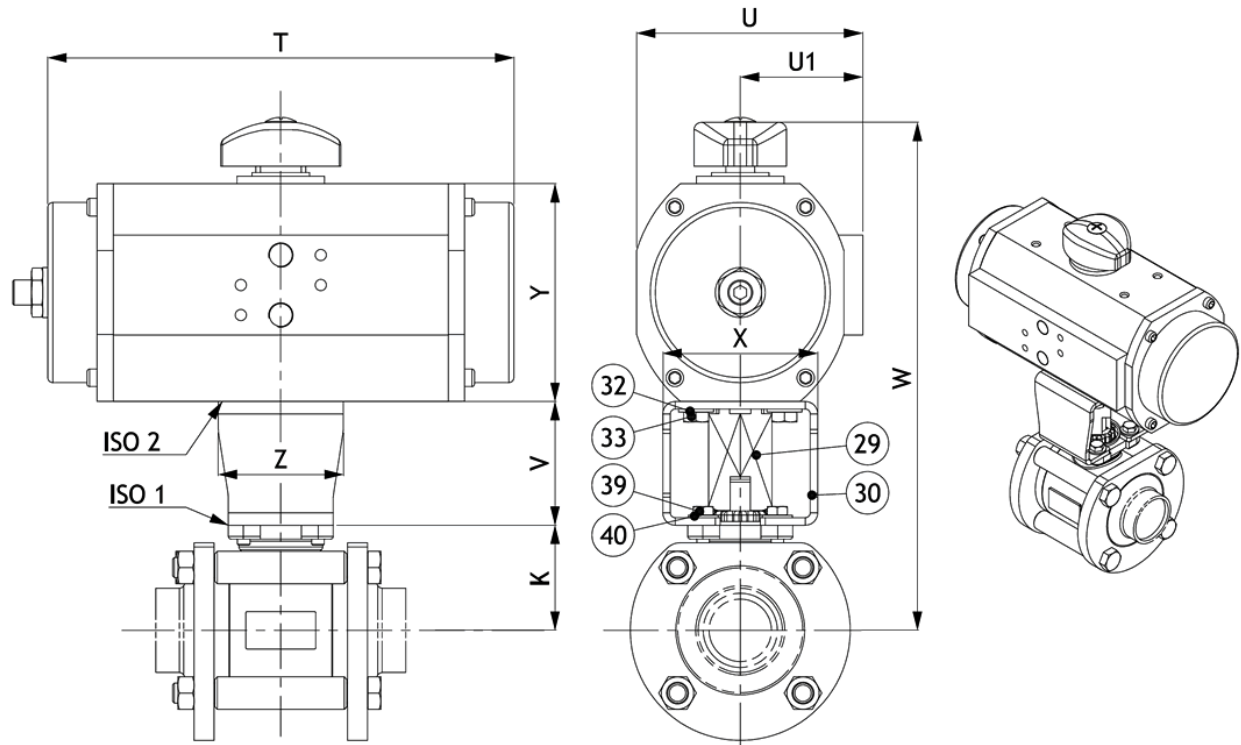
TSR / TDA

**PS4 Motorisé**

DN 10 à 50

**PS4 actuated**

Size 3/8" to 2"



| N° | Nb | Description                 | Matière (EN) | Item | Qty | Description           | Material (ASTM) |
|----|----|-----------------------------|--------------|------|-----|-----------------------|-----------------|
| 29 | 1  | Entraîneur                  | 1.4307       | 29   | 1   | Coupling              | 304L            |
| 30 | 1  | Arcade                      | 1.4307       | 30   | 1   | Bracket               | 304L            |
| 32 | 4  | Rondelle plate coté         | 1.4301       | 32   | 4   | Ring (actuator side)  | 304             |
| 33 | 4  | Vis TH coté opérateur       | 1.4301       | 33   | 4   | Screw (actuator side) | 304             |
| 39 | 4  | Vis TH coté robinet         | 1.4301       | 39   | 4   | Screw (valve side)    | 304             |
| 40 | 4  | Rondelle plate coté robinet | 1.4301       | 40   | 4   | Ring (valve side)     | 304             |



PS4 ΔP: 7 bars

| DN             | Air Moteur (Bar) | Double Effet - Double acting Code | Simple Effet - Spring return Code |
|----------------|------------------|-----------------------------------|-----------------------------------|
| 10 (08-12) F03 | 6                | KPNI410 0411<br>2TDA003           | KPNI410 0411<br>2TSR003 N66       |
| 15 F03         | 6                | KPNI410 0411<br>2TDA003           | KPNI410 0411<br>2TSR003 N66       |
| 20 F04         | 6                | KPNI420 0411<br>2TDA003           | KPNI420 0514<br>2TSR005 N66       |
| 25 F04         | 6                | KPNI420 0411<br>2TDA003           | KPNI420 0514<br>2TSR005 N66       |
| 32 F05         | 6                | KPNI432 0514<br>2TDA005           | KPNI432 0514<br>2TSR008 N44       |
| 40 F05         | 6                | KPNI432 0514<br>2TDA005           | KPNI432 0717<br>2TSR012 N44       |
| 50 F07         | 6                | KPNI450 0514<br>2TDA005           | KPNI450 0717<br>2TSR012 N44       |

Motorisation **18** Actuation

Données fournies pour information. Evolutions possibles.

Tél. : + 33 (0)1 30 25 79 80 - Fax : + 33 (0)1 30 25 79 81  
E-mail: [infos@meca-inox.com](mailto:infos@meca-inox.com) - Web : [www.meca-inox.com](http://www.meca-inox.com)

Values given for information. Changes possible.



MOTORISATION

ACTUATION

TSR / TDA

PS4 Motorisé

PS4 actuated

DN 10 à 50

Size 3/8" to 2"

**Modèle TRUTORQ Simple Effet sur PS4**  
**Spring Return TRUTORQ type on PS4**

| Nominal<br>Full | DN<br>Size        |    | K     | ISO 1 | TRUTORQ | ISO 2  | T   | U     | U1   | V  | W    | X     | Y  | Z     |    |
|-----------------|-------------------|----|-------|-------|---------|--------|-----|-------|------|----|------|-------|----|-------|----|
|                 | Réduit<br>Reduced |    |       |       |         |        |     |       |      |    |      |       |    |       |    |
| 10              | 1/4"-3/8"         | 15 | 1/2"  | 27,5  | F03     | TSR003 | F04 | 149,5 | 69,5 | 38 | 47   | 167,5 | 52 | 70    | 36 |
| 15              | 1/2"              | 20 | 3/4"  | 31    | F03     | TSR003 | F04 | 149,5 | 69,5 | 38 | 47   | 188,5 | 52 | 70    | 42 |
| 20              | 3/4"              | 25 | 1"    | 37,9  | F04     | TSR005 | F05 | 186,5 | 90,5 | 49 | 49,5 | 197,9 | 52 | 87    | 42 |
| 25              | 1"                | 32 | 1"1/4 | 42    | F04     | TSR005 | F05 | 186,5 | 90,5 | 49 | 49,5 | 220,5 | 62 | 87    | 50 |
| 32              | 1"1/4             | 40 | 1"1/2 | 54    | F05     | TSR008 | F05 | 162   | 105  | 57 | 49,5 | 232,5 | 62 | 109   | 50 |
| 40              | 1"1/2             | 50 | 2"    | 59    | F05     | TSR012 | F07 | 194   | 121  | 67 | 49,5 | 247   | 82 | 118,5 | 69 |
| 50              | 2"                | 65 | 2"1/2 | 73    | F07     | TSR012 | F07 | 194   | 121  | 67 | 79,5 | 291   | 85 | 118,5 | 69 |

Données pour pression de service à: dP 7 bars Max et 6 bars d'air comprimé  
 Values given for service pressure at: dP 7 bars Max and 6 bars air supply

**Modèle TRUTORQ Double Effet sur PS4**  
**Double Acting TRUTORQ type on PS4**

| Nominal<br>Full | DN<br>Size        |    | K     | ISO 1 | TRUTORQ | ISO 2  | T     | U    | U1   | V  | W    | X     | Y  | Z  |    |
|-----------------|-------------------|----|-------|-------|---------|--------|-------|------|------|----|------|-------|----|----|----|
|                 | Réduit<br>Reduced |    |       |       |         |        |       |      |      |    |      |       |    |    |    |
| 10              | 1/4"-3/8"         | 15 | 1/2"  | 27,5  | F03     | TDA003 | 149,5 | 69,5 | 69,5 | 38 | 47   | 164,5 | 52 | 70 | 36 |
| 15              | 1/2"              | 20 | 3/4"  | 31    | F03     | TDA003 | 149,5 | 69,5 | 69,5 | 38 | 47   | 168   | 52 | 70 | 36 |
| 20              | 3/4"              | 25 | 1"    | 37,9  | F04     | TDA003 | 149,5 | 69,5 | 69,5 | 38 | 49,5 | 177,4 | 52 | 70 | 42 |
| 25              | 1"                | 32 | 1"1/4 | 42    | F04     | TDA003 | 149,5 | 69,5 | 69,5 | 38 | 49,5 | 181,5 | 52 | 70 | 42 |
| 32              | 1"1/4             | 40 | 1"1/2 | 54    | F05     | TDA005 | 186,5 | 90,5 | 90,5 | 49 | 49,5 | 210,5 | 62 | 87 | 50 |
| 40              | 1"1/2             | 50 | 2"    | 59    | F05     | TDA005 | 186,5 | 90,5 | 90,5 | 49 | 49,5 | 215,5 | 62 | 87 | 50 |
| 50              | 2"                | 65 | 2"1/2 | 73    | F07     | TDA005 | 186,5 | 90,5 | 90,5 | 49 | 79,5 | 259,5 | 85 | 87 | 69 |

Données pour pression de service à: dP 7 bars Max et 6 bars d'air comprimé  
 Values given for service pressure at: dP 7 bars Max and 6 bars air supply

Motorisation **19** Actuation

Données fournies pour information.  
 Evolutions possibles.

Tél. : + 33 (0)1 30 25 79 80 - Fax : + 33 (0)1 30 25 79 81  
 E-mail: [infos@meca-inox.com](mailto:infos@meca-inox.com) - Web : [www.meca-inox.com](http://www.meca-inox.com)

Values given for information.  
 Changes possible.