

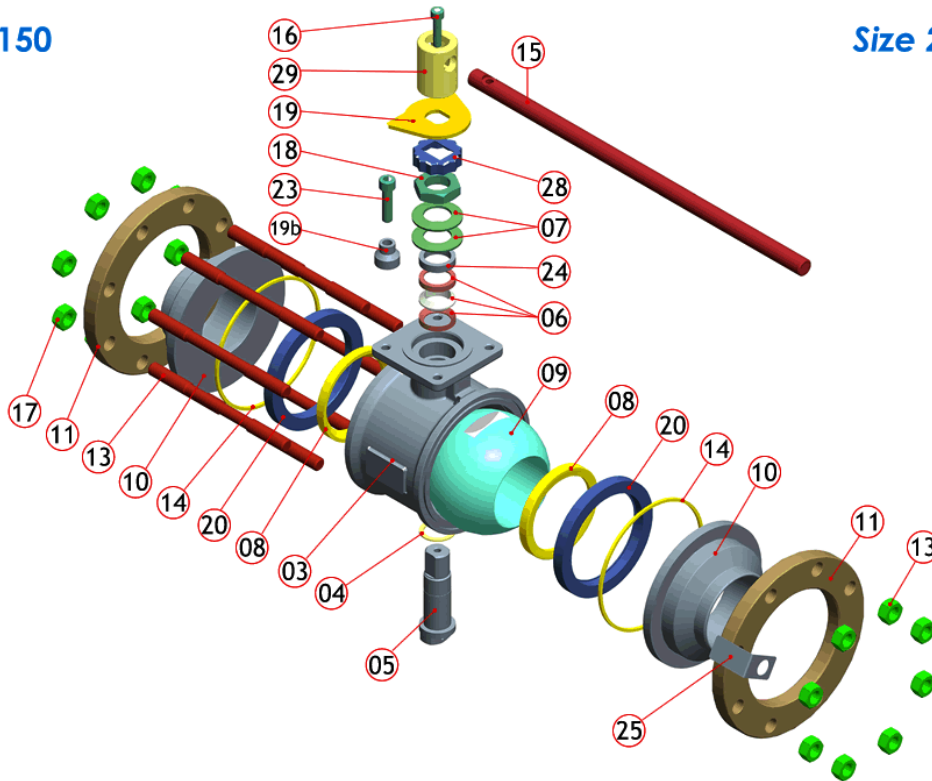


NOMENCLATURE 3-PIECES

3-PIECE COMPONENTS

DN 65 à 150

Size 2"1/2 to 6"



N°	Nb	Description	Matière (EN)		Item	Qty	Description	Material (ASTM)		
			Inox	Acier				S.steel	C.steel	
03	1	Corps	1.4409	1.0169	03	1	Body	CF3M (316L)	A216 WCB	
04	1	Rondelle de friction	PTFE 20%PEEK	PTFE 20%PEEK	04	1	Stem thrust seal	20%PEEK PTFE	20%PEEK PTFE	
05	1	Tige de manoeuvre	1.4404	1.4404	05	1	Stem	316L	316L	
06	1	Garniture de presse-étoupe	PTFE	PTFE	06	1	Gland packing	PTFE	PTFE	
07	2	Rondelles ressort	1.4310	1.4310	07	2	Spring washers	301	301	
08	2	Sièges	PTFE	PTFE	08	2	Seat	PTFE	PTFE	
09*	1	Tournant sphérique			09*	1	Ball			
		DN65 à DN100	1.4409	1.4006			Size 2"1/2 to 4"	CF3M (316L)	410	
		DN125 à DN150	1.4409	1.4409			Size 5" to 6"	CF3M (316L)	CF3M (316L)	
10	2	Embouts libres	1.4404	1.1151	10	2	Loose ends	316L	1020	
		Embouts à bride	1.4404	1.1151			Flanged ends	316L	1020	
11	2	Brides tournantes	1.4307	1.0037 bichromaté	11	2	Body flanges	304L	A283 Gr C	
		Tirants					13	6	Stud	
13	8	DN65	1.4307	1.0060	8	Size 3" to 5"			304L	A572
		DN80 à DN125								
	10	DN150			10	Size 6"				
14	2	Joints de corps	PTFE	PTFE	14	2	Body seal	PTFE	PTFE	
		Levier standard	1.0037	1.0037			Handle standard	A283 Gr C	A283 Gr C	
15	1	Levier option	Voir paragraphe OPTIONS DE MANOEUVRE		15	1	Handle option	See OPTIONS FOR OPERATION		
16	1	Vis de levier	1.4301	1.4301	16	1	Handle screw	304	304	
17	12	Écrou de serrage	1.4307	Classe 8.8 Zingué	17	12	Nut screw	304L	Class 8.8	
		DN65								
		DN80 à DN125								
	20	DN150			20	Size 6"				
18	1	Écrou de fouloir	1.4404	1.4404	18	1	Nut gland	316L	316L	
19	1	Plaque d'arrêt	1.4307	1.4307	19	1	Stop plate	304L	304L	
19b	1	Bague de butée	1.4307	1.4307	19b	1	Locking plug	304L	304L	
20	2	Support de siège	PTFE 25% verre ou 1.4404	PTFE 25% verre ou 1.4404	20	2	Seat holder	25% glassfilled PTFE	25% glassfilled PTFE	
23	1	Vis Chc de butée	1.4301	1.4301	23	1	Screw stop	304	304	
24	1	Fouloir	1.4404	1.4404	24	1	Gland	316L	316L	
25	1	Étiquette identification (option)	1.4307	1.4307	25	1	Identification label (option)	304L	304L	
28	1	Frein d'écrou de P.E	1.4307	1.4307	28	1	Stop nut gland	304L	304L	
29	1	Noix de manoeuvre standard	1.0037	1.0037	29	1	Handle adaptor standard	A283 Gr C	A283 Gr C	
		Noix de manoeuvre option	1.4305	1.4305			Handle adaptor option	303	303	

Robinet 3-pièces 06 3-piece ball valves

Données fournies pour information. Evolutions possibles.

Tél. : + 33 (0)1 30 25 79 80 - Fax : + 33 (0)1 30 25 79 81
E-mail: infos@meca-inox.com - Web : www.meca-inox.com

Values given for information. Changes possible.



TYPES DE JOINTS

SEATS & SEALS MATERIAL

PP4

PP4: caractéristiques

Sièges PEEK

Versions acier au carbone, 316L, 904L, 304L, Hastelloy C.

Version standard:

Perçage boule dans la rainure pour décompression du corps en position ouverte

Sur demande:

Perçage boule coté amont pour augmenter la décompression en position fermée.

Agréments:

DÉSP 97/23/CE
TA-Luft (garantie aux émanations fugitives)
AD Merkblatt 2000
Matériau des sièges agréé FDA (Food & Drug)
Sur demande:
ATEX 94/9/CE
Marquage π suivant TPED 99/36/CE

PP4: technical data

PEEK seats

Carbon steel, 316L, 904L, 304L, Hastelloy C.

Standard version:

Ball drilling in the stem mark for cavity relief in the open position.

On request:

Upstream vent hole for cavity relief in the closed position.

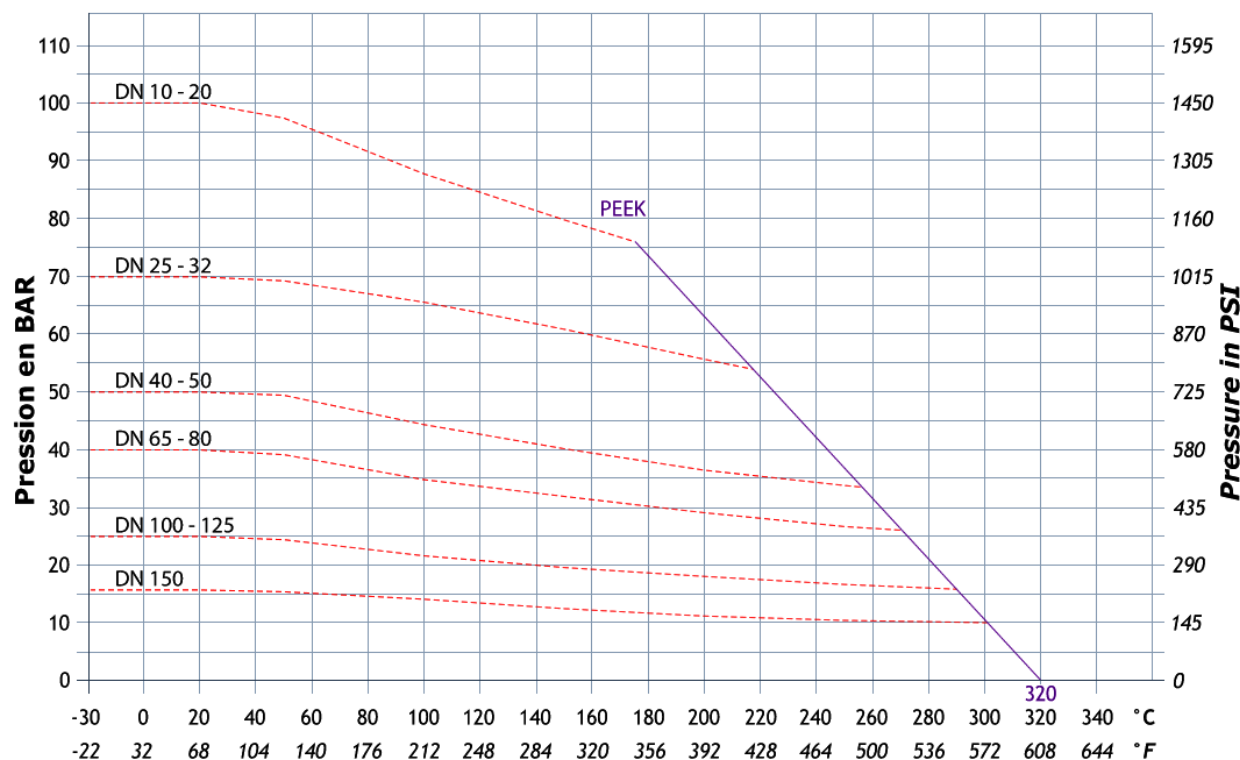
Approvals:

PED 97/23/CE
TA-Luft (fugitive emissions)
AD Merkblatt 2000
Seat material FDA approved (Food & Drug)
On request:
ATEX 94/9/CE
π marking according to TPED 99/36/CE

Courbes Pression-Température

PP4

Pressure-Temperature Diagrams



Température mini pour robinet en acier au carbone:
-10°C pour gaz et fluides à fort pouvoir de dilatation
-25°C pour les autres fluides

Minimum temperature for carbon steel ball valves:
-10°C for gas and fluids with high dilatation coefficient
-25°C for other fluids

Robinet 3-pièces **09** 3-piece ball valves

Données fournies pour information. Evolutions possibles.

Tél. : + 33 (0)1 30 25 79 80 - Fax : + 33 (0)1 30 25 79 81
E-mail: infos@meca-inox.com - Web : www.meca-inox.com

Values given for information. Changes possible.



RACCORDEMENTS

TYPE OF CONNECTIONS

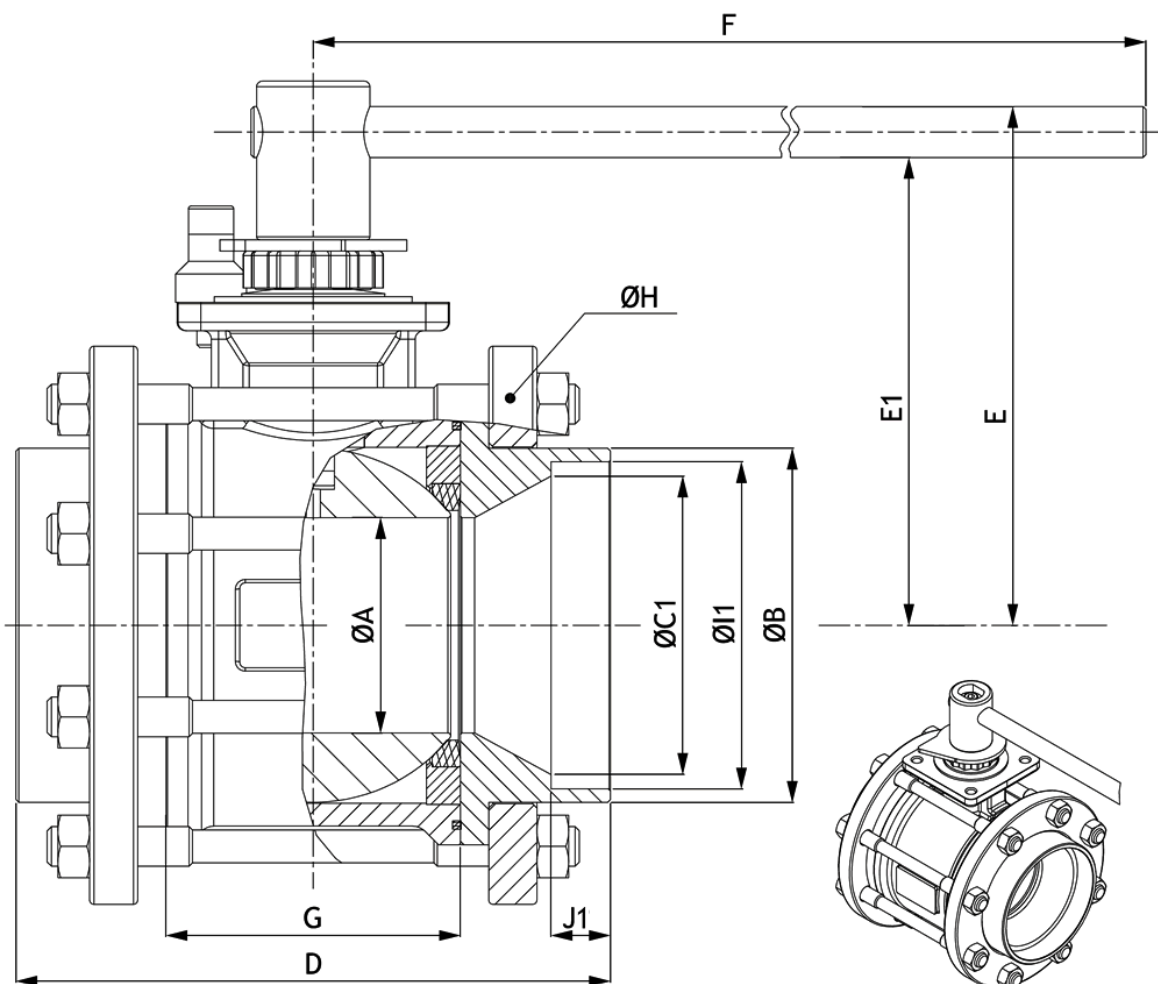
PS4 SW

A souder emboité

Socket Weld

DN 80 à 200
Passage réduit

Size 3" to 8"
Reduced bore



Passage réduit

V

Reduced bore

DN Size	PN	ØA	ØB	ØC1	D	E	E1	F	G	ØH	ØI1	J1	ISO 5211	Poids (Kg) Weight (Kg)	
80	3"	40	64	101	81	180	171	153	370	84	174	89,9	21	F07	14,700
100	4"	40	76	125	105,3	210	182	165	440	104	197	115,5	21	F10	22,010
125	5"	25	100	148,5	135	230	204	184	505	130	236	141,3	24	F10	32,820
150	6"	25	125	177,5	164	260	248	221	710	155	288	170,3	24	F12	56,140
200	8"	16	150	229	214	290	270	243	710	183	324	221,8	30	F12	74,290

Robinetts 3-pièces **21** 3-piece ball valves

Données fournies pour information.
Evolutions possibles.

Tél. : + 33 (0)1 30 25 79 80 - Fax : + 33 (0)1 30 25 79 81
E-mail: infos@meca-inox.com - Web : www.meca-inox.com

Values given for information.
Changes possible.



MOTORISATION

ACTUATION

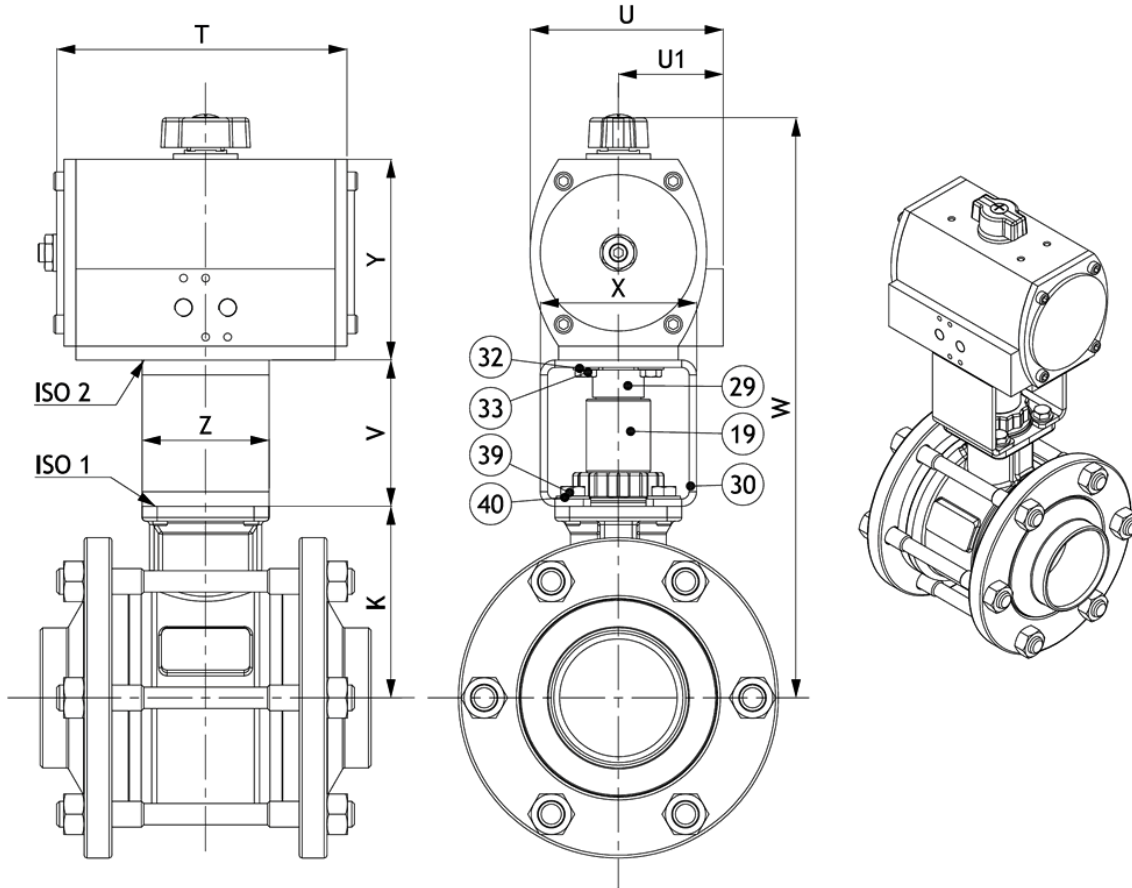
TSR / TDA

PS4 Motorisé

DN 65 à 150

PS4 Actuated

Size 2"1/2 to 6"



N°	Nb	Description	Matière (EN)	Item	Qty	Description	Material (ASTM)
19	1	Noix de manœuvre	1.4305	19	1	Handle adaptator	303
29	1	Entraîneur	1.4307	29	1	Coupling	304L
30	1	Arcade	1.4307	30	1	Bracket	304L
32	4	Rondelle plate coté	1.4301	32	4	Ring (actuator side)	304
33	4	Vis TH coté opérateur	1.4301	33	4	Screw (actuator side)	304
39	4	Vis TH coté robinet	1.4301	39	4	Screw (valve side)	304
40	4	Rondelle plate coté robinet	1.4301	40	4	Ring (valve side)	304



PS4 ΔP: 7 bars

DN	Air Moteur (Bar)	Double Effet - Double acting Code	Simple Effet - Spring return Code
65 F07	6	KPNI2P065 0714 2TDA008	KPNI2P065 1022 2TSR035 N44
80 F10	6	KPNI2P080 0717 2TDA012	KPNI2P080 1022 2TSR035 N44
100 F10	6	KPNI2P100 0717 2TDA020	KPNI2P100 1227 2TSR055 N44
125 F12	6	KPNI2P125 0717 2TDA020	KPNI2P125 1227 2TSR055 N44
150 F12	6	KPNI2P125 1022 2TDA035	KPNI2P125 1436 2TSR100 N44

Motorisation **20** Actuation

Données fournies pour information.
Evolutions possibles.

Tél. : + 33 (0)1 30 25 79 80 - Fax : + 33 (0)1 30 25 79 81
E-mail: infos@meca-inox.com - Web : www.meca-inox.com

Values given for information.
Changes possible.



MOTORISATION

ACTUATION

TSR / TDA

PS4 Motorisé**PS4 Actuated**

DN 65 à 150

Size 2"1/2 to 6"

Modèle TRUTORQ Simple Effet sur PS4
Spring Return TRUTORQ type on PS4

Nominal Full	DN Size		K	ISO 1	TRUTORQ	ISO 2	T	U	U1	V	W	X	Y	Z	
	Full	Réduit Reduced													
65	2"1/2	80	3"	104	F07	TSR035	F10	266	156	78	79,5	370	120	166,5	105
80	3"	100	4"	114	F10	TSR035	F10	266	156	78	79,5	380	120	166,5	95
100	4"	125	5"	133	F10	TSR055	F12	312	191	95,5	79,5	440	136	207,5	118
125	5"	150	6"	161	F12	TSR055	F12	312	191	95,5	99,5	488	144	207,5	118
150	6"	200	8"	180	F12	TSR100	F14	361	227	113,5	99,5	549,5	158	250	140

Données pour pression de service à: dP 7 bars Max et 6 bars d'air comprimé
 Values given for service pressure at: dP 7 bars Max and 6 bars air supply

Modèle TRUTORQ Double Effet sur PS4
Double Acting TRUTORQ type on PS4

Nominal Full	DN Size		K	ISO 1	TRUTORQ	ISO 2	T	U	U1	V	W	X	Y	Z	
	Full	Réduit Reduced													
65	2"1/2	80	3"	104	F07	TDA008	F07	162	105	57	79,5	312,5	85	109	69
80	3"	100	4"	114	F10	TDA012	F07	194	121	67	79,5	332	120	118,5	105
100	4"	125	5"	133	F10	TDA020	F07	218	136,5	72	79,5	373	120	140,5	105
125	5"	150	6"	161	F12	TDA020	F07	218	136,5	72	99,5	421	136	140,5	118
150	6"	200	8"	180	F12	TDA035	F10	266	156	78	99,5	440	144	166,5	118

Données pour pression de service à: dP 7 bars Max et 6 bars d'air comprimé
 Values given for service pressure at: dP 7 bars Max and 6 bars air supply

Motorisation **21** Actuation

Données fournies pour information.
 Evolutions possibles.

Tél. : + 33 (0)1 30 25 79 80 - Fax : + 33 (0)1 30 25 79 81
 E-mail: infos@meca-inox.com - Web : www.meca-inox.com

Values given for information.
 Changes possible.