

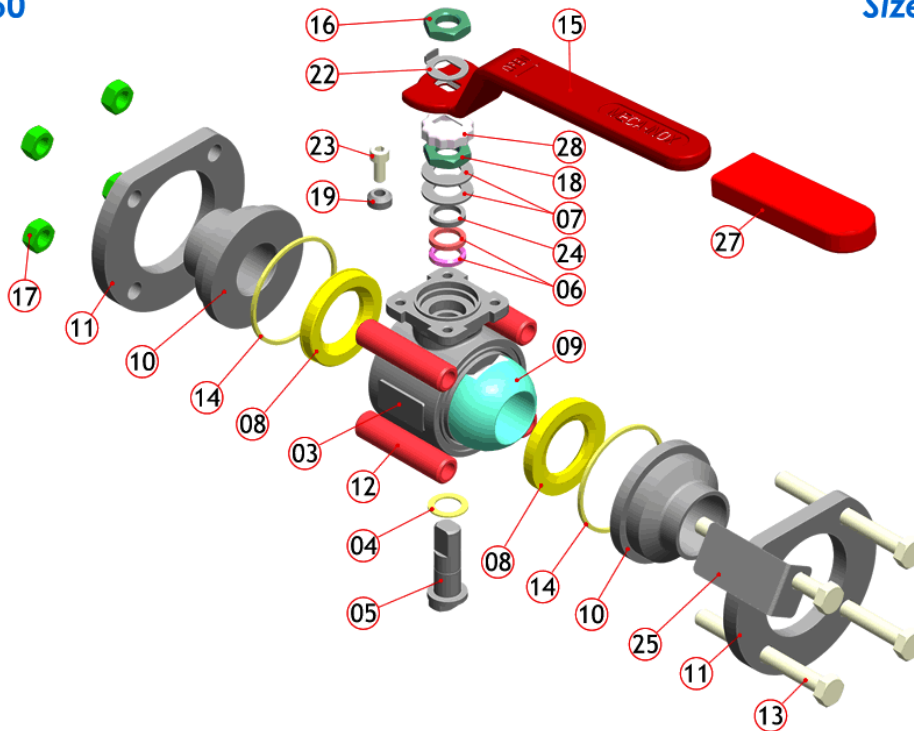


NOMENCLATURE 3-PIECES

3-PIECE COMPONENTS

DN 08 à 50

Size 1/4" to 2"



N°	Nb	Description	Matière (EN)		Item	Qty	Description	Material (ASTM)	
			Inox	Acier				S.steel	C.steel
03	1	Corps	1.4409	1.0169	03	1	Body	CF3M (316L)	A216 WCB
04	1	Rondelle de friction	PTFE 20% PEEK	PTFE 20% PEEK	04	1	Stem thrust seal	20% PEEK PTFE	20% PEEK PTFE
05	1	Tige de manoeuvre	1.4404	1.4404	05	1	Stem	316L	316L
06	1	Garniture de presse-étoupe	PTFE 33%C+2%Gr	PTFE 33%C+2%Gr	06	1	Gland packing	33%C+2%Gr PTFE	33%C+2%Gr PTFE
07	2	Rondelles ressort	1.4310	1.4310	07	2	Spring washers	301	301
08	2	Sièges	PTFE	PTFE 20% PEEK	08	2	Seat	PTFE	20% PEEK PTFE
09*	1	Tournant sphérique	1.4409	1.4006	09*	1	Ball	CF3M (316L)	410
10	2	Embouts libres	1.4404	1.1151	10	2	Loose ends	316L	1020
		Embouts à bride	1.4404	1.1151			Flanged ends	316L	1020
11	2	Brides tournantes	1.4307	1.0144 Zingué Bichromaté	11	2	Body flanges	304L	A 501
12	4	Entretoises	PTFE rouge	PTFE rouge	12	4	Distance piece	Red PTFE	Red PTFE
13	4	Vis DN10 à 40	1.4301	Classe 8.8 Zingué Bichromaté	13	4	Screw Size 1/4" to 1"1/2	304	Class 8.8
		Tirants DN50	1.4301	1.4301			Stud Size 2"	304	304
14	2	Joints de corps	PTFE	PTFE	14	2	Body seal	PTFE	PTFE
		Levier standard	1.1181	1.1181			Handle standard	1035	1035
15	1	Levier option	Voir paragraphe OPTIONS DE MANOEUVRE		15	1	Handle option	See OPTIONS FOR OPERATION	
16	1	Ecrou de levier	1.4404	1.4404	16	1	Lever nut	316L	316L
16b	1	Vis Th de levier DN10	1.4301	1.4301	16b	1	Lever screw DN 10	304	304
17	4	Écrous de serrage			17	4	Nut screw		
		DN10 à DN40	1.4301	Classe 10,8			Size 1/4" to 1"1/2	304	Class 10.8
	8	DN50	1.4301	1.4301		8	Size 2"	304	304
18	1	Écrou de fouloir	1.4404	1.4404	18	1	Nut gland	316L	316L
19	1	Bague réhaussée de butée	1.4307	1.4307	19	1	Stop ring	304L	304L
22	1	Frein d'écrou de levier	1.4307	1.4307	22	1	Nut stop	304L	304L
23	1	Vis Chc de butée	1.4301	1.4301	23	1	Screw stop	304	304
24	1	Fouloir	1.4404	1.4404	24	1	Gland	316L	316L
25	1	Étiquette identification (option)	1.4307	1.4307	25	1	Identification label (option)	304L	304L
27	1	Manchon de couleur (option)	PVC	PVC	27	1	Color plastic cover (option)	PVC	PVC
28	1	Frein d'écrou de P.E	1.4307	1.4307	28	1	Stop nut gland	304L	304L

* Sphère percée en standard
* Drilled ball as standard

Robineets 3-pièces **05** 3-piece ball valves

Données fournies pour information. Evolutions possibles.

Tél. : + 33 (0)1 30 25 79 80 - Fax : + 33 (0)1 30 25 79 81
E-mail: infos@meca-inox.com - Web: www.meca-inox.com

Values given for information. Changes possible.



TYPES DE JOINTS

SEATS & SEALS MATERIAL

PP4

PP4: caractéristiques

Sièges PEEK

Versions acier au carbone, 316L, 904L, 304L, Hastelloy C.

Version standard:

Perçage boule dans la rainure pour décompression du corps en position ouverte

Sur demande:

Perçage boule coté amont pour augmenter la décompression en position fermée.

Agréments:

DESP 97/23/CE
TA-Luft (garantie aux émanations fugitives)
AD Merkblatt 2000
Matériau des sièges agréé FDA (Food & Drug)
Sur demande:
ATEX 94/9/CE
Marquage π suivant TPED 99/36/CE

PP4: technical data

PEEK seats

Carbon steel, 316L, 904L, 304L, Hastelloy C.

Standard version:

Ball drilling in the stem mark for cavity relief in the open position.

On request:

Upstream vent hole for cavity relief in the closed position.

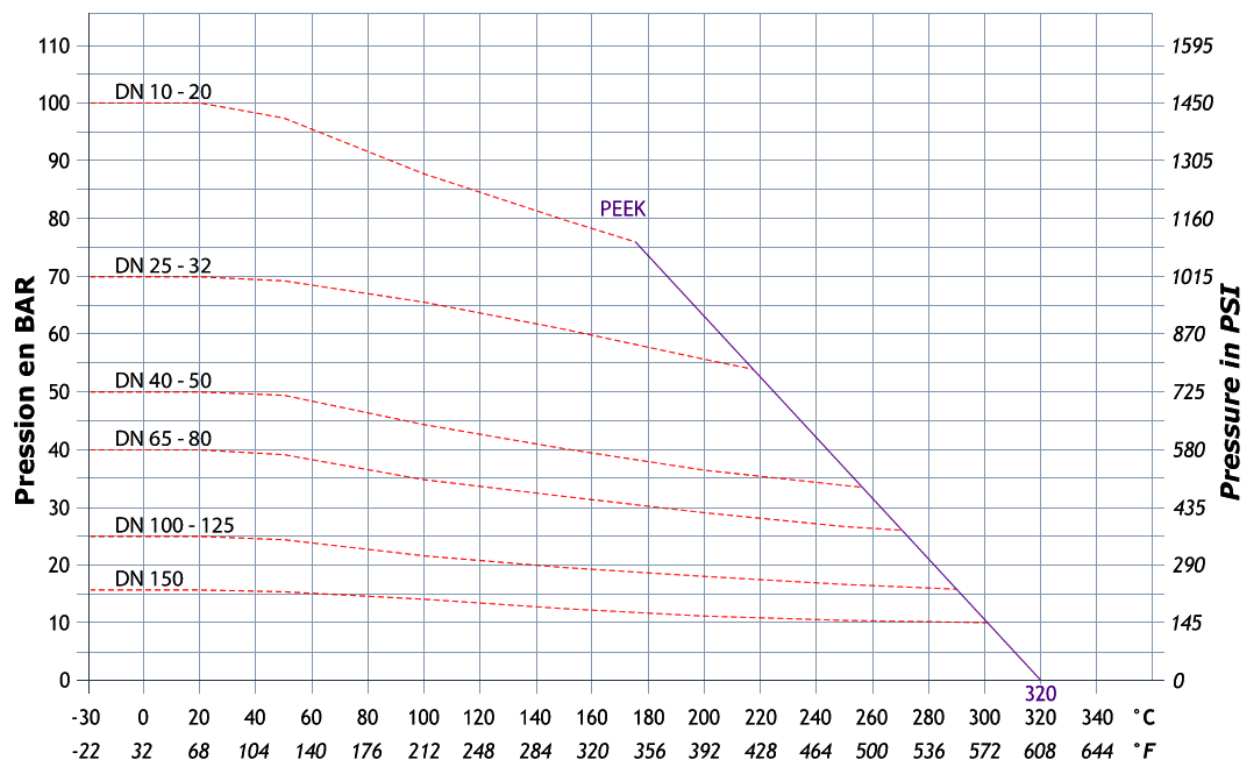
Approvals:

PED 97/23/CE
TA-Luft (fugitive emissions)
AD Merkblatt 2000
Seat material FDA approved (Food & Drug)
On request:
ATEX 94/9/CE
π marking according to TPED 99/36/CE

Courbes Pression-Température

PP4

Pressure-Temperature Diagrams



Température mini pour robinet en acier au carbone:
-10°C pour gaz et fluides à fort pouvoir de dilatation
-25°C pour les autres fluides

Minimum temperature for carbon steel ball valves:
-10°C for gas and fluids with high dilatation coefficient
-25°C for other fluids

Robinet 3-pièces **09** 3-piece ball valves

Données fournies pour information.
Evolutions possibles.

Tél. : + 33 (0)1 30 25 79 80 - Fax : + 33 (0)1 30 25 79 81
E-mail: infos@meca-inox.com - Web : www.meca-inox.com

Values given for information.
Changes possible.

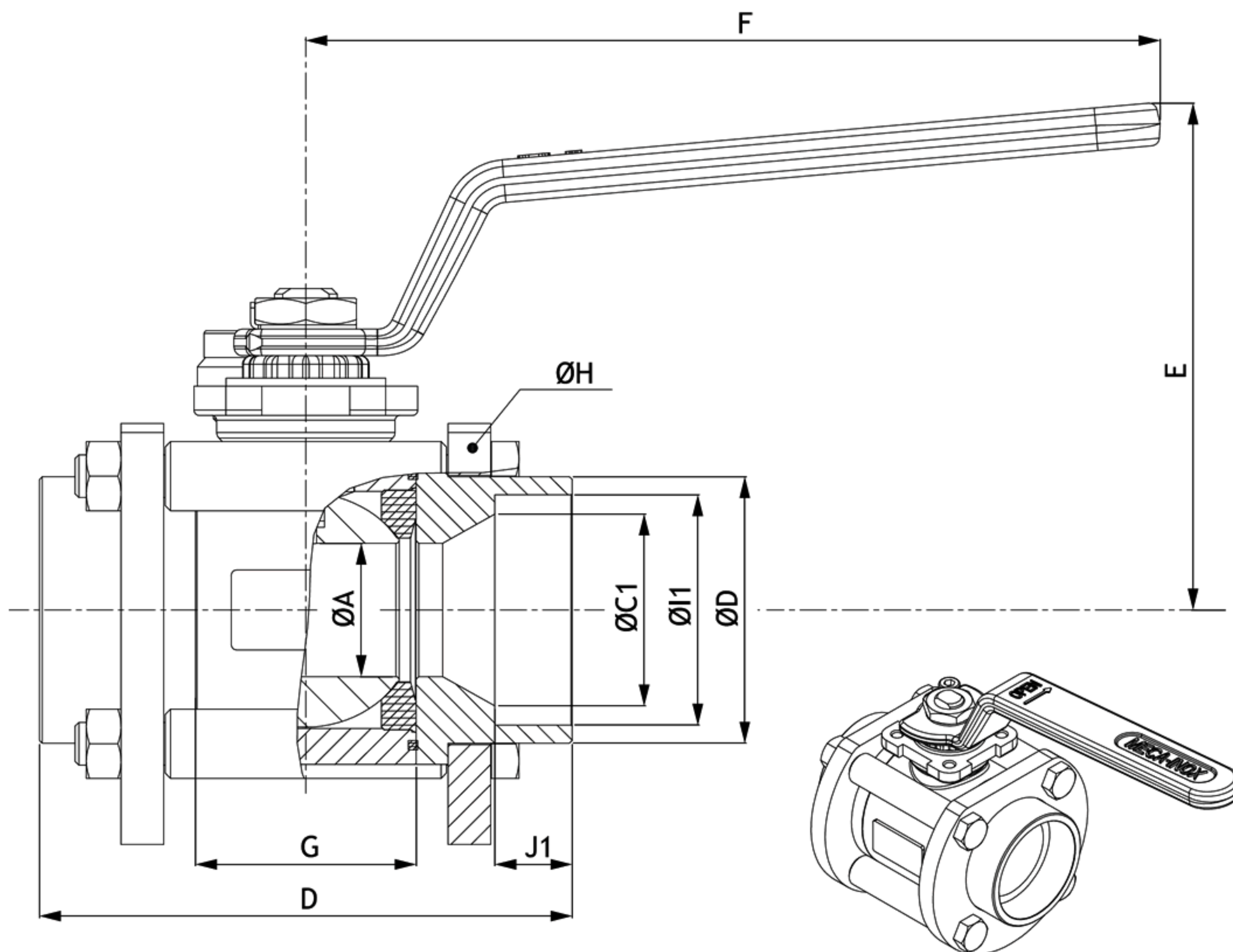
PS4 SW

A souder emboité

DN 15 à 65
Passage réduit

Socket Weld

Size 1/2" to 2 1/2"
Reduced bore



Passage réduit

V

Reduced bore

DN Size	PN	ØA	ØB	ØC1	D	E	F	G	ØH	ØI1	J1	ISO 5211	Poids (Kg) Weight (Kg)
15	100	11,1	27,0	16,1	65	70	120	20,4	56	21,9	10,5	F03	0,650
20	100	14	33,0	21,7	70	73	120	24,4	63	27,3	13,5	F03	0,810
25	70	19	42,0	27,3	85	91	160	31,6	80	34,0	13,5	F04	1,610
32	70	25	50,0	36,0	100	95	160	41,4	88	42,8	14,5	F04	2,080
40	50	32	56,0	41,9	110	111	190	48,2	104	48,9	16,0	F05	3,270
50	50	38	69,0	53,1	125	116	190	56,2	117	61,3	17,5	F05	4,220
65	50	50	85,0	68,9	150	137	230	71	148	77,1	19,0	F07	8,380



MOTORISATION

ACTUATION

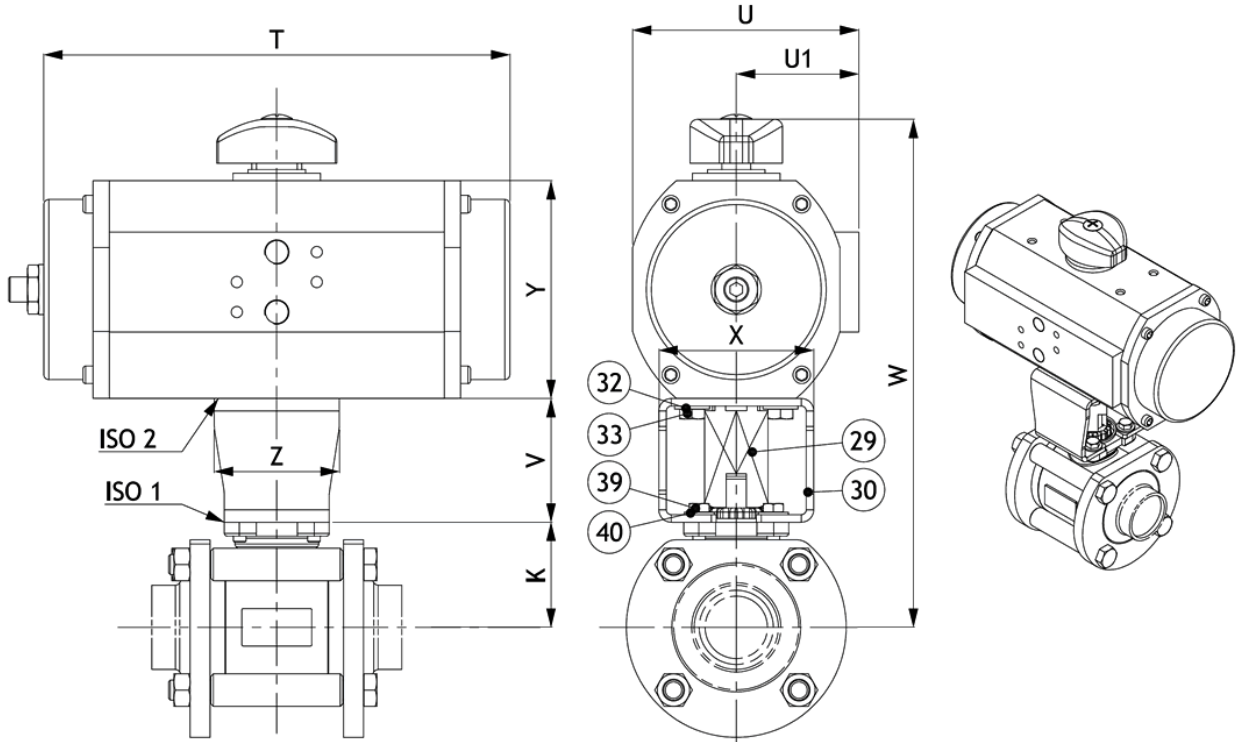
TSR / TDA

PS4 Motorisé

PS4 actuated

DN 10 à 50

Size 3/8" to 2"



N°	Nb	Description	Matière (EN)	Item	Qty	Description	Material (ASTM)
29	1	Entraîneur	1.4307	29	1	Coupling	304L
30	1	Arcade	1.4307	30	1	Bracket	304L
32	4	Rondelle plate coté	1.4301	32	4	Ring (actuator side)	304
33	4	Vis TH coté opérateur	1.4301	33	4	Screw (actuator side)	304
39	4	Vis TH coté robinet	1.4301	39	4	Screw (valve side)	304
40	4	Rondelle plate coté robinet	1.4301	40	4	Ring (valve side)	304



PS4 ΔP: 7 bars

DN	Air Moteur (Bar)	Double Effet - Double acting Code	Simple Effet - Spring return Code
10 (08-12) F03	6	KPNI410 0411 2TDA003	KPNI410 0411 2TSR003 N66
15 F03	6	KPNI410 0411 2TDA003	KPNI410 0411 2TSR003 N66
20 F04	6	KPNI420 0411 2TDA003	KPNI420 0514 2TSR005 N66
25 F04	6	KPNI420 0411 2TDA003	KPNI420 0514 2TSR005 N66
32 F05	6	KPNI432 0514 2TDA005	KPNI432 0514 2TSR008 N44
40 F05	6	KPNI432 0514 2TDA005	KPNI432 0717 2TSR012 N44
50 F07	6	KPNI450 0514 2TDA005	KPNI450 0717 2TSR012 N44

Motorisation **18** Actuation

Données fournies pour information. Evolutions possibles.

Tél. : + 33 (0)1 30 25 79 80 - Fax : + 33 (0)1 30 25 79 81
E-mail: infos@meca-inox.com - Web : www.meca-inox.com

Values given for information. Changes possible.



MOTORISATION

ACTUATION

TSR / TDA

PS4 Motorisé

PS4 actuated

DN 10 à 50

Size 3/8" to 2"

Modèle TRUTORQ Simple Effet sur PS4
Spring Return TRUTORQ type on PS4

Nominal Full	DN Size		K	ISO 1	TRUTORQ	ISO 2	T	U	U1	V	W	X	Y	Z	
	Réduit Reduced														
10	1/4"-3/8"	15	1/2"	27,5	F03	TSR003	F04	149,5	69,5	38	47	167,5	52	70	36
15	1/2"	20	3/4"	31	F03	TSR003	F04	149,5	69,5	38	47	188,5	52	70	42
20	3/4"	25	1"	37,9	F04	TSR005	F05	186,5	90,5	49	49,5	197,9	52	87	42
25	1"	32	1"1/4	42	F04	TSR005	F05	186,5	90,5	49	49,5	220,5	62	87	50
32	1"1/4	40	1"1/2	54	F05	TSR008	F05	162	105	57	49,5	232,5	62	109	50
40	1"1/2	50	2"	59	F05	TSR012	F07	194	121	67	49,5	247	82	118,5	69
50	2"	65	2"1/2	73	F07	TSR012	F07	194	121	67	79,5	291	85	118,5	69

Données pour pression de service à: dP 7 bars Max et 6 bars d'air comprimé
 Values given for service pressure at: dP 7 bars Max and 6 bars air supply

Modèle TRUTORQ Double Effet sur PS4
Double Acting TRUTORQ type on PS4

Nominal Full	DN Size		K	ISO 1	TRUTORQ	ISO 2	T	U	U1	V	W	X	Y	Z	
	Réduit Reduced														
10	1/4"-3/8"	15	1/2"	27,5	F03	TDA003	149,5	69,5	69,5	38	47	164,5	52	70	36
15	1/2"	20	3/4"	31	F03	TDA003	149,5	69,5	69,5	38	47	168	52	70	36
20	3/4"	25	1"	37,9	F04	TDA003	149,5	69,5	69,5	38	49,5	177,4	52	70	42
25	1"	32	1"1/4	42	F04	TDA003	149,5	69,5	69,5	38	49,5	181,5	52	70	42
32	1"1/4	40	1"1/2	54	F05	TDA005	186,5	90,5	90,5	49	49,5	210,5	62	87	50
40	1"1/2	50	2"	59	F05	TDA005	186,5	90,5	90,5	49	49,5	215,5	62	87	50
50	2"	65	2"1/2	73	F07	TDA005	186,5	90,5	90,5	49	79,5	259,5	85	87	69

Données pour pression de service à: dP 7 bars Max et 6 bars d'air comprimé
 Values given for service pressure at: dP 7 bars Max and 6 bars air supply

Motorisation **19** Actuation

Données fournies pour information.
 Evolutions possibles.

Tél. : + 33 (0)1 30 25 79 80 - Fax : + 33 (0)1 30 25 79 81
 E-mail: infos@meca-inox.com - Web : www.meca-inox.com

Values given for information.
 Changes possible.