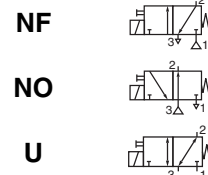




MINI-ELECTROVANNE

plan de pose ISO 15218 (CNOMO, taille 15)
à commande directe, corps à applique
connecteur taille 15



3/2
Série
302

PRESENTATION

- **Faible consommation électrique (0,5 W)**
- Electrovanne de pilotage compacte et monobloc à raccordement par connecteur à broches : DIN 43650, standard industriel B, entraxe 9,4 mm, ou ISO 15217/DIN 43650 forme C, entraxe 8 mm
- Version avec ou sans visualisation et protection électrique intégrées. LED visible dans 3 directions
- Version universelle pour utilisation sur le vide
- Electrovanne conforme aux Directives CE applicables

GENERALITES

Pression différentielle
Plan de pose pneumatique
Raccordement
Temps de réponse

Voir «Sélection du matériel» [1 bar = 100 kPa]
ISO 15218 (CNOMO E06.36.120N, taille 15)
Sur embase
8 - 15 ms

fluides (*)	plage de température (TS)	garnitures (*)
air ou gaz neutres filtré à 50 µm, lubrifié ou non	- 10°C à + 50°C (LP1) ⁽¹⁾	NBR (nitrile) FPM (élastomère fluoré)
	- 25°C à + 60°C (LP2) ⁽¹⁾	
	- 25°C à + 60°C / +50°C (LP3) ⁽¹⁾	

⁽¹⁾ LP1, LP2, LP3 : voir tableau "caractéristiques électriques"

MATERIAUX EN CONTACT AVEC LE FLUIDE

(*) Vérifier la compatibilité du fluide avec les matériaux en contact

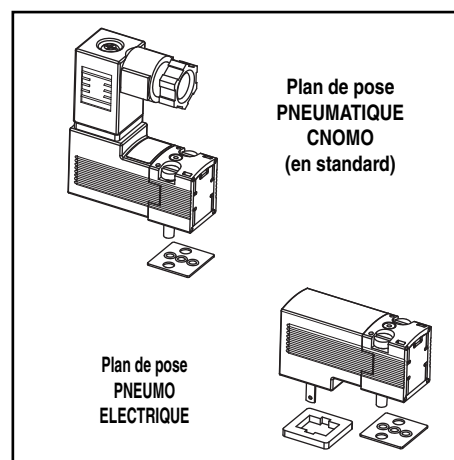
Corps PAA
Pièces internes POM, PET, acier inox et laiton
Garnitures d'étanchéité NBR (clapet), FPM (autres)
Joint interface pneumatique TPE

AUTRES MATERIAUX

Bobine Thermoplastique PET

CHARACTERISTIQUES ELECTRIQUES

Classe d'isolation bobine F
Connecteur Débrochable (câble Ø 4 - 6 mm)
Conformité connecteur DIN 43650, 9,4 mm, standard industriel B ou ISO 15217 / DIN 43650, 8 mm, forme C CEI 335
Conformité électrique Surmoulée IP65 (EN 60529)
Protection électrique CC (=) : 12V - 24V
Tensions standard CA (-) : 24V - 115V - 230V / 50-60 Hz
(Autres tensions sur demande)



plages de puissance	bobines		puissances nominales (⇄)				plage temp. ambiante tête magnétique ⁽⁴⁾ (TS) (°C)	type ⁽²⁾
	tensions (V)		appel ~ (VA)	maintien ~ (VA)	(W)	chaud/froid = (W)		
	~	=						
LP1	-	24	-	-	-	0,5 / 0,55	-10 à + 50	01
LP2	24-115	12-24	1,4	1,2	1,1	1 / 1,2	-25 à + 60	
LP3	230	24	2,1	1,6	1,5	2 / 2,65	-25 à +60 (-)/+50 (=) ⁽³⁾	

⁽²⁾ Voir encombrements page suivante.

⁽³⁾ Avec LED voir page 6.

⁽⁴⁾ Montage embases juxtaposables, voir page 6.

(⇄) Puissances nominales des versions sans visualisation ni protection électrique.

Pour les versions avec visualisation et protection électrique ajouter :
0,15 W en CC (=)
0,4 W / VA en CA (-)

SELECTION DU MATERIEL (versions NO et U, page suivante)

Ø de passage (mm)	débit				pression différentielle admissible (bar)		plages de puissance	code de base				
	à 6 bar l/min (ANR)		coefficient Kv		mini.	maxi. (PS)		commande manuelle				
	1 → 2	2 → 3	1 → 2	2 → 3				à impulsion	maintenue			
								~	=	~	=	
NF - Normalement fermée												
0,6	11	20	0,11	0,26	0	8	LP1	-	3021X106	-	3021X107	
					0	10	LP2	3021X109	3021X109	3021X110	3021X110	
0,8	17	28	0,22	0,35	0	8	LP2	3021X112	3021X112	3021X113	3021X113	
					0	5	LP2	3021X118	3021X118	3021X119	3021X119	
1,1	32	51	0,35	0,50	0	10	LP3	3021X121	3021X121	3021X122	3021X122	
					0	3	LP2	3021X124	3021X124	3021X125	3021X125	
1,5	39	53	0,50	0,56	0	6	LP3	3021X127	3021X127	3021X128	3021X128	
					0	6	LP3	3021X127	3021X127	3021X128	3021X128	

Pour votre commande, nous préciser, en plus du code de base :

- la nature du courant : tension / fréquence
- le type de version : avec ou sans connecteur

	~	=
avec connecteur	--A	--D
sans connecteur	--L	--P

à insérer après le code de base

Exemples : • avec connecteur 24V CC : **30211109--D** 24V CC
• sans connecteur 24V CC : **30210109--P** 24V CC

X	
0	connexion ISO 15217/DIN 43650, 8 mm, forme C
1	connexion DIN 43650, 9,4 mm, standard industriel B
4	connexion ISO 15217/DIN 43650, 8 mm, forme C + LED et protection ⁽⁶⁾
5	connexion DIN 43650, 9,4 mm, standard industriel B + LED et protection ⁽⁶⁾

⁽⁶⁾ Disponible uniquement en 24 V CC/CA et 115 V CA.

Consulter notre documentation sur : www.asconumatics.eu



MINI-ELECTROVANNE SERIE 302

SELECTION DU MATERIEL: NO, U, Uv

Ø de passage (mm)	débit				pression différentielle admissible (bar)		plages de puissance	code de base			
	à 6 bar l/min (ANR)		coefficient Kv		mini.	maxi. (PS)		commande manuelle			
	1 → 2	2 → 3	1 → 2	2 → 3				à impulsion		maintenue	
								~	=	~	=
NO - Normalement ouverte											
0,8	20	17	0,26	0,20	0	8	LP2	3021X130		3021X131	
					0	10	LP3	3021X133		3021X134	
1	28	32	0,35	0,35	0	5	LP2	3021X136		3021X137	
					0	8	LP3	3021X139		3021X140	
1,5	53	39	0,56	0,50	0	2	LP2	3021X142		3021X143	
					0	6	LP3	3021X145		3021X146	
U - universelle											
	1 ↔ 2	2 ↔ 3	1 ↔ 2	2 ↔ 3							
0,8	17	20	0,20	0,26	0	6	LP2	3021X148		3021X149	
					0	8	LP3	3021X151		3021X152	
1	32	28	0,35	0,35	0	2,5	LP2	3021X154		3021X155	
					0	5	LP3	3021X157		3021X158	
1,5	39	53	0,50	0,56	0	1	LP2	3021X160		3021X161	
					0	2	LP3	3021X163		3021X164	
Uv - universelle vide											
1,5	39	53	0,73	0,93	-0,950	0	LP2	3021X166		3021X167	

Pour votre commande, nous préciser, en plus du code de base :

- la nature du courant : tension / fréquence
- le type de version : avec ou sans connecteur

	~	=	} à insérer après le code de base
avec connecteur	--A	--D	
sans connecteur	--L	--P	

Exemples : • avec connecteur 24V CC : **30211109--D** 24V CC
 • sans connecteur 24V CC : **30210109--P** 24V CC

X	
0	connexion ISO 15217/DIN 43650, 8 mm, forme C
1	connexion DIN 43650, 9,4 mm, standard industriel B
4	connexion ISO 15217/DIN 43650, 8 mm, forme C + LED et protection ⁽⁵⁾
5	connexion DIN 43650, 9,4 mm, standard industriel B + LED et protection ⁽⁵⁾

⁽⁵⁾ Disponible uniquement en 24 V CC/CA et 115 V CA.

OPTIONS ET ACCESSOIRES

- Garnitures et clapet en FPM (élastomère fluoré)
- Version sans commande manuelle
- Version à plan de pose pneumo-électrique
- Connecteur ISO 15217 / DIN 43650, 8 mm, forme C :
 - standard : code **88130211**
 - avec câble longueur 2 m : code **88130214**
- Connecteur DIN 43650, 9,4 mm, industry standard B :
 - standard : code **88143581**
 - avec câble longueur 2 m : code **88143567**
- Versions selon directive ATEX 94/9/CE, zones 0/20-1/21-2/22, catégories 1-2-3 (voir section "Atmosphères Explosibles")

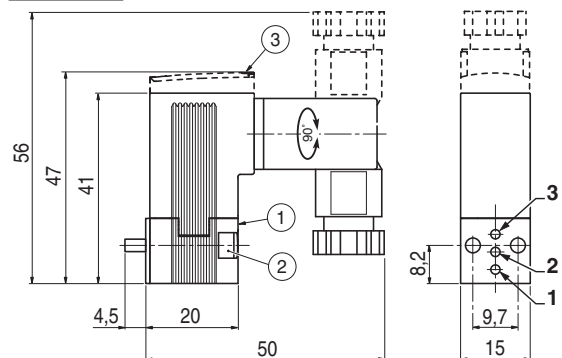
INSTALLATION

- Possibilité de montage des électrovannes dans toutes les positions
- Electrovanne livrées avec vis de fixation et joint(s) de plan de pose
- Instructions d'installation/maintenance sont incluses avec chaque électrovanne

ENCOMBREMENTS (mm), MASSES (kg)



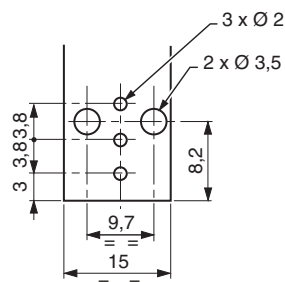
TYPE 01
 CEI 335 / DIN 43650
 IP65



fonction	connexion		
	1	2	3
NF	P	O	E
NO	E	O	P
universelle	MIX	P2	O P1
	SEL	O 2	P O 1
universelle vide	V-NF	V	O E
	V-NO	E	O V

P : Pression O : Utilisation
 E : Echappement V : Vide

Plan de pose pneumatique : ISO 15218
 (CNOMO E06.36.120N, taille 15)



masse ⁽¹⁾
0,047

⁽¹⁾ Connecteur standard inclus.

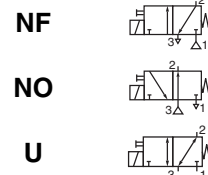
- ① Commande manuelle
- ② Fixation par 2 vis M3 x 20
- ③ Version avec LED et protection électrique

Consulter notre documentation sur : www.asconumatics.eu



MINI-ELECTROVANNE

plan de pose ISO 15218 (CNOMO, taille 15)
à commande directe, corps à applique
connexion M12 ou à sortie de fils



3/2
Série
302

PRESENTATION

- Faible consommation électrique (0,65 W)
- Electrovanne de pilotage compacte et monobloc à raccordement par connecteur M12 ou à sortie de fils
- Version avec visualisation et protection électrique intégrées. LED visible dans 3 directions
- Version universelle pour utilisation sur le vide
- Electrovanne conforme aux Directives CE applicables

GENERALITES

Pression différentielle Voir «Sélection du matériel» [1 bar = 100 kPa]
Plan de pose pneumatique ISO 15218 (CNOMO E06.36.120N, taille 15)
Raccordement Sur embase
Temps de réponse 8 - 15 ms

fluides (*)	plage de température (TS)	garnitures (*)
air ou gaz neutres	- 10°C à + 50°C (LP1) ⁽¹⁾	NBR (nitrile)
filtré à 50 µm, lubrifié ou non	- 25°C à + 60°C (LP2) ⁽¹⁾	FPM (élastomère fluoré)

⁽¹⁾ LP1, LP2 : voir tableau "caractéristiques électriques"

MATERIAUX EN CONTACT AVEC LE FLUIDE

(*) Vérifier la compatibilité du fluide avec les matériaux en contact

Corps PAA
Pièces internes POM, PET, acier inoxydable et laiton
Joint interface pneumatique TPE
AUTRES MATERIAUX

Bobine Thermoplastique PET

CARACTERISTIQUES ELECTRIQUES

Classe d'isolation bobine F
Raccordement Connecteur M12 ou à sortie de fils
Conformité électrique CEI 335
 connecteur M12 CNOMO E03.62.520.N
 sortie de fils EN 60730
Protection électrique Surmoulée IP67 (EN 60529)
Tensions standard CC (=) : 24V

plages de puissance	bobines		puissances nominales (⇄)			plage temp. ambiante tête magnétique ⁽³⁾ (TS) (°C)	type ⁽²⁾
	tensions (V)	appel~	maintien ~	chaud/froid =			
LP1	~ 24	(VA)	(VA)	(W)	(W)	-10 à + 50	01-02
LP2	~ 24	(VA)	(VA)	(W)	(W)	-25 à + 60	

⁽²⁾ Voir encombrements page suivante

⁽³⁾ Montage embases juxtaposables, voir page 6.

SELECTION DU MATERIEL

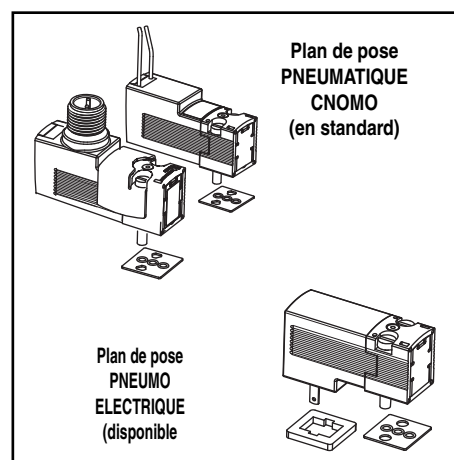
Ø de passage (mm)	débit à 6 bar l/min (ANR)		coefficient Kv		pression différentielle admissible (bar)		plages de puissance	code de base	
	1 → 2	2 → 3	1 → 2	2 → 3	mini.	maxi. (PS)		commande manuelle	
								à impulsion	maintenue
NF - Normalement fermée									
0,6	11	20	0,11	0,26	0	8	LP1	3021X106	3021X107
					0	10	LP2	3021X109	3021X110
0,8	17	28	0,22	0,35	0	8	LP2	3021X112	3021X113
1,1	32	51	0,35	0,50	0	5	LP2	3021X118	3021X119
1,5	39	53	0,50	0,56	0	3	LP2	3021X124	3021X125
NO - Normalement ouverte									
	3 → 2	2 → 1	3 → 2	2 → 1					
0,8	20	17	0,26	0,20	0	8	LP2	3021X130	3021X131
1	32	28	0,35	0,35	0	5	LP2	3021X136	3021X137
1,5	53	39	0,56	0,50	0	2	LP2	3021X142	3021X143
U - universel									
	1 ↔ 2	2 ↔ 3	1 ↔ 2	2 ↔ 3					
0,8	17	20	0,20	0,26	0	6	LP2	3021X148	3021X149
1	32	28	0,35	0,35	0	2,5	LP2	3021X154	3021X155
1,5	39	53	0,50	0,56	0	1	LP2	3021X160	3021X161
Uv - universel vacuum									
1,5	39	53	0,73	0,93	-0,950	0	LP2	3021X166	3021X167

Pour votre commande :

	M12	fils	} à insérer après le code de base
avec connecteur	--D		
sans connecteur	--P		
complet		--D	

X	
2	connexion M12 + LED et protection
3	sortie de fils + LED et protection

Exemples : • M12 sans connecteur : 30212106--P
 • sortie de fils : 30213109--D



(⇄) Puissances nominales des versions standard (avec visualisation et protection électrique).

00075FR-2007/R01
Spécifications et dimensions peuvent être modifiées sans préavis. Tous droits réservés.

OPTIONS ET ACCESSOIRES

- Garnitures et clapet en FPM (élastomère fluoré)
- Version sans commande manuelle
- Version à plan de pose pneumo-électrique
- Connecteur droit M12 :
 - entrée de câble Ø4 à 6mm : code **88100304** (montage possible sur embase simple uniquement)
 - avec câble longueur 2 m : code **88100726**
 - avec câble longueur 5 m : code **88130212**
- Versions selon directive ATEX 94/9/CE, zones 0/20-1/21-2/22, catégories 1-2-3 (voir section "Atmosphères Explosibles")

INSTALLATION

- Possibilité de montage des électrovannes dans toutes les positions
- Electrovanne livrées avec vis de fixation et joint(s) de plan de pose
- Instructions d'installation/maintenance sont incluses avec chaque électrovanne

ENCOMBREMENTS (mm), MASSES (kg)



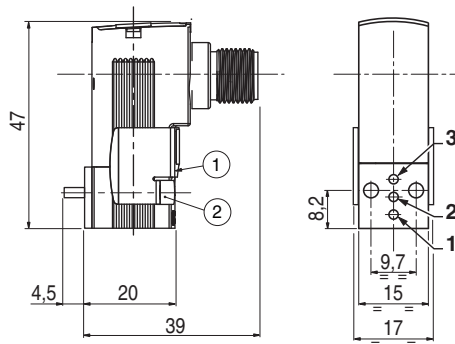
TYPE 01

CEI 335 / connecteur M12
IP67



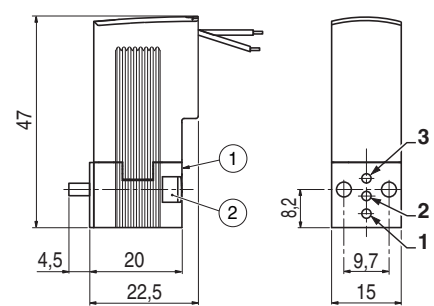
TYPE 02

CEI 335 / à sortie de fils long. 0,3m
IP67



fonction	connexion		
	1	2	3
NF	P	O	E
NO	E	O	P
universelle	MIX	P2	O
	SEL	O 2	P
universelle vide	V-NF	V	O
	V-NO	E	O

P : Pression O : Utilisation
E : Echappement V : Vide

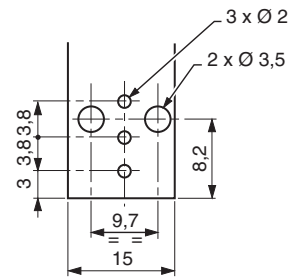


- ① Commande manuelle.
- ② Fixation par 2 vis M3 x 20

Plan de pose pneumatique : ISO 15218
(CNOMO E06.36.120N, taille 15)

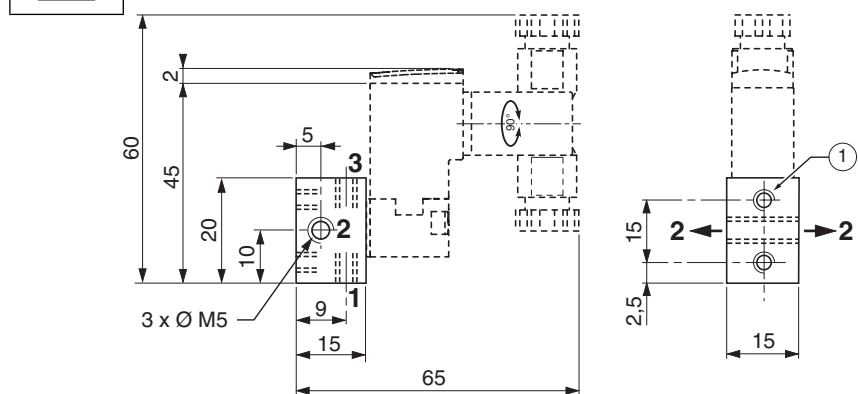
masse	
M12 ⁽¹⁾	sortie de fils
0,049	0,040

⁽¹⁾ Sans connecteur



ENCOMBREMENTS (mm), MASSES (kg)

Embase simple Aluminium ou laiton

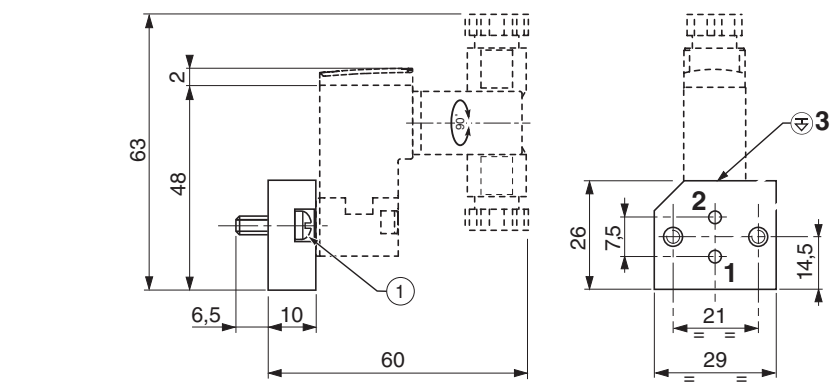


① Fixation : 2 trous M3 profondeur 4,5
L'utilisation (2) peut se raccorder à gauche ou à droite de l'embase.

matériau	code	masse ⁽¹⁾
aluminium	88263002	0,011
laiton	30300001	0,034

⁽¹⁾ embase seule

ADAPTATEUR CNOMO TAILLE 30 (pour version NF uniquement) Aluminium

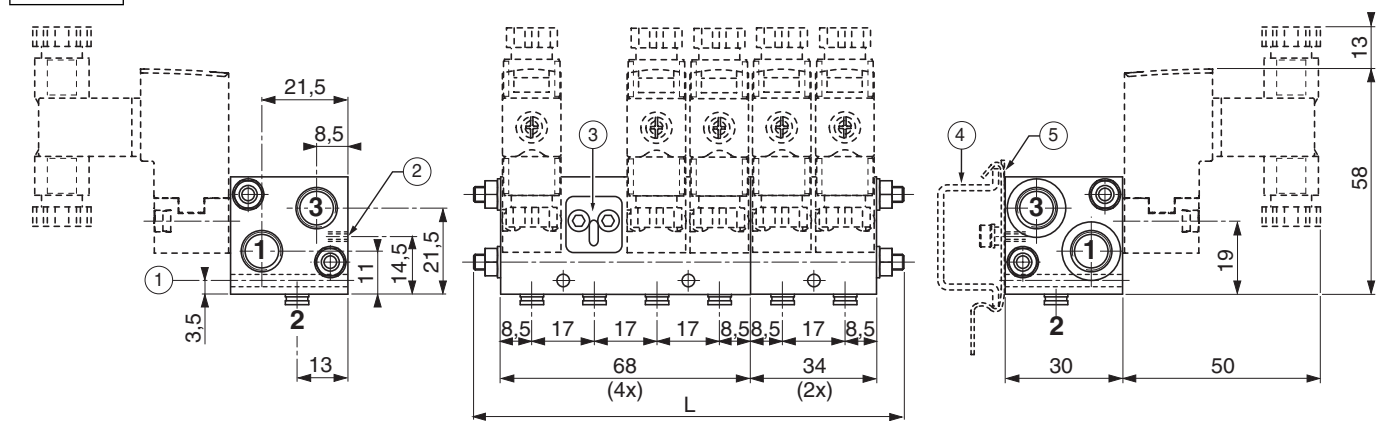


① Fixation par 2 vis M4 x 10 (fournies)

code	masse ⁽²⁾
88263001	0,018

⁽²⁾ adaptateur seul

Embases juxtaposables Aluminium



Orifices 1 et 3 : G1/8
Orifice 2 : coupleurs pour tube souple Ø4 extérieur

- ① Trou de fixation Ø 3,2 (2 pour 4x ; 1 pour 2x)
- ② Trou de fixation M3, profondeur 8 (2 pour 4x ; 1 pour 2x)
- ③ Plaque d'obturation du plan de pose (en option)
- ④ Rail DIN TS35 (non fourni)
- ⑤ Clip de fixation sur rail DIN (en option)

code	x	embases	L	masse ⁽³⁾
35500564	2	2x	-	0,076
35500565	4	4x	-	0,148
35500566	6	4x + 2x	114	0,236
35500567	8	4x + 4x	148	0,313
35500568	10	4x + 4x + 2x	182	0,389
35500569	12	4x + 4x + 4x	216	0,466

⁽³⁾ embases seules
x = emplacement pour mini-électrovanne.
2 bouchons R1/8 fournis.

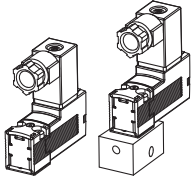
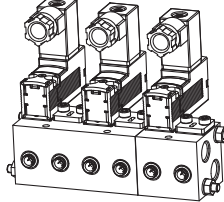
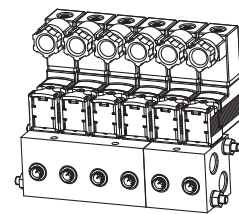
00075FR-2008/R01
Spécifications et dimensions peuvent être modifiées sans préavis. Tous droits réservés.

Consulter notre documentation sur : www.asconumatics.eu

OPTIONS ET ACCESSOIRES

- Embase supplémentaire 2 emplacements (avec joints) : code **35500570**
- 2 tirants + écrous pour une embase de :
 - 4 emplacements : code **88100752**
 - 6 emplacements : code **88100753**
 - 8 emplacements : code **88100754**
 - 10 emplacements : code **88100755**
 - 12 emplacements : code **88100756**
- Kit de fixation sur rail DIN (2 clips + vis + rondelles) : code **88100757**
- Plaque d'obturation du plan de pose : code **88130203**

PLAGES DE TEMPERATURES AMBIANTES

type de courant	plage de puissance	puissance bobine		version	  	
		appel/maintien (VA) ~	chaud/froid (W) =			
CC (=)	LP1 ⁽¹⁾	-	0,5/0,55	standard	-10°C ; +50°C	-10°C ; +50°C
		-	0,65/0,7	LED + protection		
	LP2 ⁽¹⁾	-	1/1,2	standard	-25°C ; +60°C	-25°C ; +60°C
		-	1,15/1,35	LED + protection		-25°C ; +40°C
	LP3 ⁽²⁾	-	2/2,65	standard	-25°C ; +50°C	-25°C ; +40°C
		-	2,15/2,8	LED + protection	-25°C ; +40°C	-
CA (~)	LP2 ⁽²⁾	1,4/1,2	-	standard	-25°C ; +60°C	-25°C ; +40°C
		1,8/1,6	-	LED + protection		
	LP3 ⁽²⁾	2,1/1,6	-	standard	-25°C ; +60°C	-25°C ; +40°C
		2,5/2	-	LED + protection	-25°C ; +50°C	-

⁽¹⁾ Tension : -15% / +20%

⁽²⁾ Tension : -15% / +10%