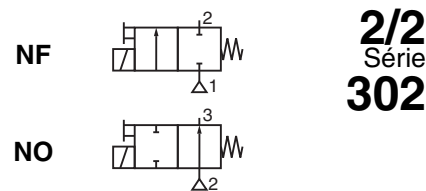




MINI-ELECTROVANNE

plan de pose ISO 15218 (CNOMO, taille 15)
à commande directe, corps à applique
connecteur taille 15



2/2
Série
302

PRESENTATION

- **Faible consommation électrique (0,5 W)**
- **Electrovanne de pilotage compacte et monobloc à raccordement par connecteur à broches : DIN 43650, standard industriel B, entraxe 9,4 mm, ou ISO 15217/DIN 43650 forme C, entraxe 8 mm**
- **Versión avec ou sans visualisation et protection électrique intégrées. LED visible dans 3 directions**
- **Electrovanne conforme aux Directives CE applicables**

GENERALITES

Pression différentielle Voir «Sélection du matériel» [1 bar = 100 kPa]
Plan de pose pneumatique ISO 15218 (CNOMO E06.36.120N, taille 15)
Raccordement Sur embase
Temps de réponse 8 - 15 ms

fluides (*)	plage de température (TS)	garnitures (*)
air ou gaz neutres filtré à 50 µm, lubrifié ou non	- 10°C à + 50°C (LP1) ⁽¹⁾	NBR (nitrile) FPM (élastomère fluoré)
	- 25°C à + 60°C (LP2) ⁽¹⁾	
	- 25°C à + 60°C / +50°C (LP3) ⁽¹⁾	

⁽¹⁾ LP1, LP2, LP3 : voir tableau "caractéristiques électriques"

MATERIAUX EN CONTACT AVEC LE FLUIDE

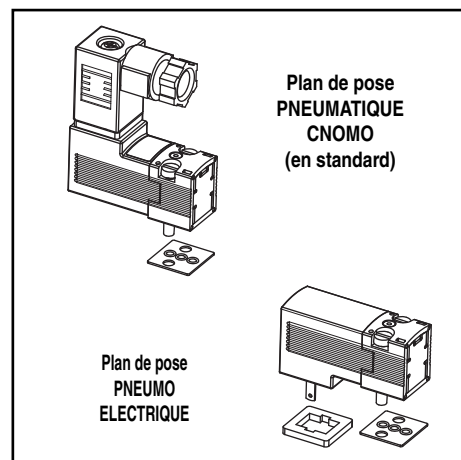
(*) **Vérifier la compatibilité du fluide avec les matériaux en contact**
Corps PAA
Pièces internes POM, PET, acier inox et laiton
Garnitures d'étanchéité NBR (clapet), FPM (autres)
Joint interface pneumatique TPE

AUTRES MATERIAUX

Bobine Thermoplastique PET

CARACTERISTIQUES ELECTRIQUES

Classe d'isolation bobine F
Connecteur Débrochable (câble Ø 4 - 6 mm)
Conformité connecteur DIN 43650, 9,4 mm, standard industriel B ou ISO 15217 / DIN 43650, 8 mm, forme C CEI 335
Conformité électrique Surmoulée IP65 (EN 60529)
Protection électrique CC (=) : 12V - 24V
Tensions standard CA (-) : 24V - 115V - 230V / 50-60 Hz
 (Autres tensions sur demande)



plages de puissance	bobines		puissances nominales (◇)				plage temp. ambiante tête magnétique ⁽⁴⁾ (TS) (°C)	type ⁽²⁾
	tensions (V)		appel ~	maintien ~	chaud/froid =			
	~	=	(VA)	(VA)	(W)	(W)		
LP1	-	24	-	-	-	0,5 / 0,55	-10 à + 50	01
LP2	24-115	12-24	1,4	1,2	1,1	1 / 1,2	-25 à + 60	
LP3	230	24	2,1	1,6	1,5	2 / 2,65	-25 à +60 (-)/+50 (=) ⁽⁵⁾	

⁽²⁾ Voir encombrements page suivante.

⁽³⁾ Avec LED voir page 6.

⁽⁴⁾ Montage embases juxtaposables, voir page 6.

(◇) **Puissances nominales des versions sans visualisation ni protection électrique.**

Pour les versions avec visualisation et protection électrique ajouter :
 0,15 W en CC (=)
 0,4 W / VA en CA (-)

SELECTION DU MATERIEL (version NO, page suivante)

Ø de passage (mm)	débit				pression différentielle admissible (bar)		plages de puissance	code de base			
	à 6 bar l/min (ANR)		coefficient Kv		mini.	maxi. (PS)		commande manuelle			
	1 → 2	2 → 3	1 → 2	2 → 3				à impulsion		maintenue	
								~	=	~	=
NF - Normalement fermée											
0,6	11	-	0,11	-	0	8	LP1	-	3021X004	-	3021X005
					0	10	LP2	3021X007	3021X007	3021X008	3021X008
0,8	17	-	0,22	-	0	8	LP2	3021X010	3021X010	3021X011	3021X011
					0	5	LP2	3021X016	3021X016	3021X017	3021X017
1,1	32	-	0,35	-	0	10	LP3	3021X019	3021X019	3021X020	3021X020
					0	3	LP2	3021X022	3021X022	3021X023	3021X023
1,5	39	-	0,50	-	0	6	LP3	3021X025	3021X025	3021X026	3021X026
					0	6	LP3	3021X025	3021X025	3021X026	3021X026

Pour votre commande, nous préciser, en plus du code de base :

- la nature du courant : tension / fréquence
- le type de version : avec ou sans connecteur

	~	=
avec connecteur	--A	--D
sans connecteur	--L	--P

à insérer après le code de base

Exemples : • avec connecteur 24V CC : **30211004--D** 24V CC
 • sans connecteur 24V CC : **30210004--P** 24V CC

X	
0	connexion ISO 15217/DIN 43650, 8 mm, forme C
1	connexion DIN 43650, 9,4 mm, standard industriel B
4	connexion ISO 15217/DIN 43650, 8 mm, forme C + LED et protection ⁽⁵⁾
5	connexion DIN 43650, 9,4 mm, standard industriel B + LED et protection ⁽⁵⁾

⁽⁵⁾ Disponible uniquement en 24 V CC/CA et 115 V CA.



MINI-ELECTROVANNE SERIE 302

SELECTION DU MATERIEL - NO

Ø de pas-sage (mm)	débit				pression différentielle admissible (bar)		plages de puissance	code de base			
	à 6 bar l/min (ANR)		coefficient Kv		mini.	maxi. (PS)		commande manuelle			
	1 → 2	2 → 3	1 → 2	2 → 3				à impulsion		maintenue	
								~	=	~	=
NO - Normalement ouverte											
0,8	-	20	-	0,26	0	8	LP1	-	3021X028	-	3021X029
					0	10	LP2	3021X031	3021X031	3021X032	3021X032
1	-	28	-	0,35	0	10	LP2	3021X034	3021X034	3021X035	3021X035
					0	5	LP2	3021X037	3021X037	3021X038	3021X038
1,5	-	53	-	0,56	0	10	LP3	3021X040	3021X040	3021X041	3021X041

Pour votre commande, nous préciser, en plus du code de base :
 - la nature du courant : tension / fréquence
 - le type de version : avec ou sans connecteur

	~	=	} à insérer après le code de base
avec connecteur	--A	--D	
sans connecteur	--L	--P	

Exemples : • avec connecteur 24V CC : **30211028--D** 24V CC
 • sans connecteur 24V CC : **30210028--P** 24V CC

X	
0	connexion ISO 15217/DIN 43650, 8 mm, forme C
1	connexion DIN 43650, 9,4 mm, standard industriel B
4	connexion ISO 15217/DIN 43650, 8 mm, forme C + LED et protection ⁽⁵⁾
5	connexion DIN 43650, 9,4 mm, standard industriel B + LED et protection ⁽⁵⁾

OPTIONS ET ACCESSOIRES

- Garnitures et clapet en FPM (élastomère fluoré)
- Version sans commande manuelle
- Version à plan de pose pneumo-électrique
- Connecteur ISO 15217 / DIN 43650, 8 mm, forme C :
 - standard : code **88130211**
 - avec câble longueur 2 m : code **88130214**
- Connecteur DIN 43650, 9,4 mm, industry standard B :
 -standard : code **88143581**
 - avec câble longueur 2 m : code **88143567**
- Versions selon directive ATEX 94/9/CE, zones 0/20-1/21-2/22, catégories 1-2-3 (voir section "Atmosphères Explosibles")

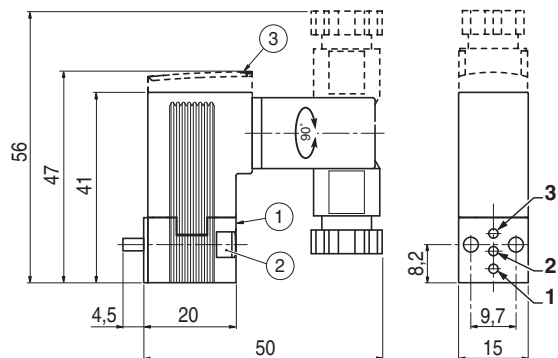
INSTALLATION

- Possibilité de montage des électrovannes dans toutes les positions
- Electrovanne livrées avec vis de fixation et joint(s) de plan de pose
- Instructions d'installation/maintenance sont incluses avec chaque électrovanne

ENCOMBREMENTS (mm), MASSES (kg)



TYPE 01
 CEI 335 / DIN 43650
 IP65

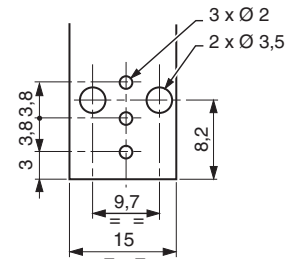


- ① Commande manuelle
- ② Fixation par 2 vis M3 x 20
- ③ Version avec LED et protection électrique

Plan de pose pneumatique : ISO 15218
 (CNOMO E06.36.120N, taille 15)

fonction	connexion		
	1	2	3
NF	P	O	-
NO	-	P	U

P : Pression
 U : Utilisation



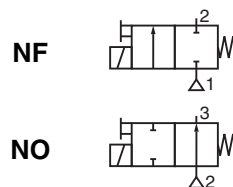
masse ⁽¹⁾
0,047

⁽¹⁾ Connecteur standard inclus.



MINI-ELECTROVANNE

plan de pose ISO 15218 (CNOMO, taille 15)
à commande directe, corps à applique
connexion M12 ou à sortie de fils



2/2
Série
302

PRESENTATION

- **Faible consommation électrique (0,65 W)**
- *Electrovanne de pilotage compacte et monobloc à raccordement par connecteur M12 ou à sortie de fils*
- *Version avec visualisation et protection électrique intégrées. LED visible dans 3 directions*
- *Electrovanne conforme aux Directives CE applicables*

GENERALITES

Pression différentielle Voir «Sélection du matériel» [1 bar = 100 kPa]
Plan de pose pneumatique ISO 15218 (CNOMO E06.36.120N, taille 15)
Raccordement Sur embase
Temps de réponse 8 - 15 ms

fluides (*)	plage de température (TS)	garnitures (*)
air ou gaz neutres filtré à 50 µm, lubrifié ou non	- 10°C à + 50°C (LP1) ⁽¹⁾	NBR (nitrile)
	- 25°C à + 60°C (LP2) ⁽¹⁾	FPM (élastomère fluoré)

⁽¹⁾ LP1, LP2 : voir tableau "caractéristiques électriques"

MATERIAUX EN CONTACT AVEC LE FLUIDE

(*) Vérifier la compatibilité du fluide avec les matériaux en contact

Corps PAA
Pièces internes POM, PET, acier inox et laiton
Joint interface pneumatique TPE

AUTRES MATERIAUX

Bobine Thermoplastique PET

CARACTERISTIQUES ELECTRIQUES

Classe d'isolation bobine F
Raccordement Connecteur M12 ou à sortie de fils
Conformité électrique CEI 335
 connecteur M12 CNOMO E03.62.520.N
 sortie de fils EN 60730

Protection électrique Surmoulée IP67 (EN 60529)
Tensions standard CC (=) : 24V

plages de puissance	bobines		puissances nominales (⇄)			plage temp. ambiante tête magnétique ⁽³⁾ (TS) (°C)	type ⁽²⁾
	tensions (V)		appel~	maintien ~	chaud/froid =		
LP1	~	=	(VA)	(VA) (W)	(W)	-10 à + 50	01-02
LP2	~	=	(VA)	(VA) (W)	(W)	-25 à + 60	

⁽²⁾ Voir encombrements page suivante

⁽³⁾ Montage embases juxtaposables, voir page 6.

SPECIFICATIONS

Ø de pas-sage (mm)	débit à 6 bar l/min (ANR)		coefficient Kv		pression différentielle admissible (bar)		plages de puissance	code de base	
	1 → 2	2 → 3	1 → 2	2 → 3	mini.	maxi. (PS)		commande manuelle	
								à impulsion	maintenue
NF - Normalement fermée									
0,6	11	-	0,11	-	0	8	LP1	3021X004	3021X005
					0	10	LP2	3021X007	3021X008
0,8	17	-	0,22	-	0	8	LP2	3021X010	3021X011
1,1	32	-	0,35	-	0	5	LP2	3021X016	3021X017
1,5	39	-	0,50	-	0	3	LP2	3021X022	3021X023
NO - Normalement ouverte									
0,8	-	20	-	0,26	0	8	LP1	3021X028	3021X029
					0	10	LP2	3021X031	3021X032
1	-	28	-	0,35	0	10	LP2	3021X034	3021X035
1,5	-	53	-	0,56	0	5	LP2	3021X037	3021X038

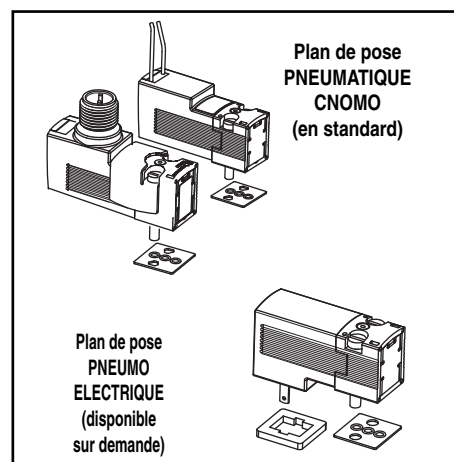
Pour votre commande :

	M12	fils
avec connecteur	--D	⊗
sans connecteur	--P	⊗
complet		--D

à insérer après le code de base

X	
2	connexion M12 + LED et protection
3	sortie de fils + LED et protection

Exemples : • M12 sans connecteur : **30212104--P**
 • sortie de fils : **30213107--D**



00107FR-2007/RO1
Spécifications et dimensions peuvent être modifiées sans préavis. Tous droits réservés.

OPTIONS ET ACCESSOIRES

- Garnitures et clapet en FPM (élastomère fluoré)
- Version sans commande manuelle
- Version à plan de pose pneumo-électrique
- Connecteur droit M12 :
 - entrée de câble Ø4 à 6mm : code **88100304** (montage possible sur embase simple uniquement)
 - avec câble longueur 2 m : code **88100726**
 - avec câble longueur 5 m : code **88130212**
- Versions selon directive ATEX 94/9/CE, zones 0/20-1/21-2/22, catégories 1-2-3 (voir section "Atmosphères Explosibles")

INSTALLATION

- Possibilité de montage des électrovannes dans toutes les positions
- Electrovanne livrées avec vis de fixation et joint(s) de plan de pose
- Instructions d'installation/maintenance sont incluses avec chaque électrovanne

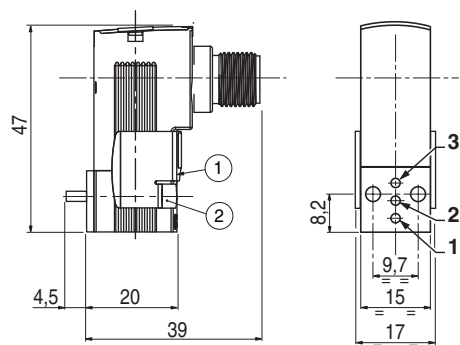
ENCOMBREMENTS (mm), MASSES (kg)



TYPE 01
CEI 335 / connecteur M12
IP67

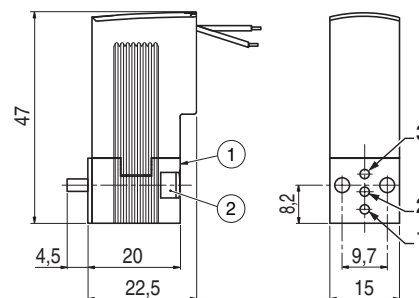


TYPE 02
CEI 335 / à sortie de fils long. 0,3m
IP67



fonction	connexion		
	1	2	3
NF	P	O	-
NO	-	P	U

P : Pression
O : Utilisation

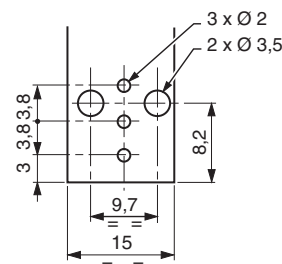


- ① Commande manuelle.
- ② Fixation par 2 vis M3 x 20

Plan de pose pneumatique : ISO 15218
(CNOMO E06.36.120N, taille 15)

masse	
M12 ⁽¹⁾	sortie de fils
0,049	0,040

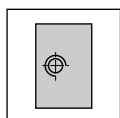
⁽¹⁾ Sans connecteur



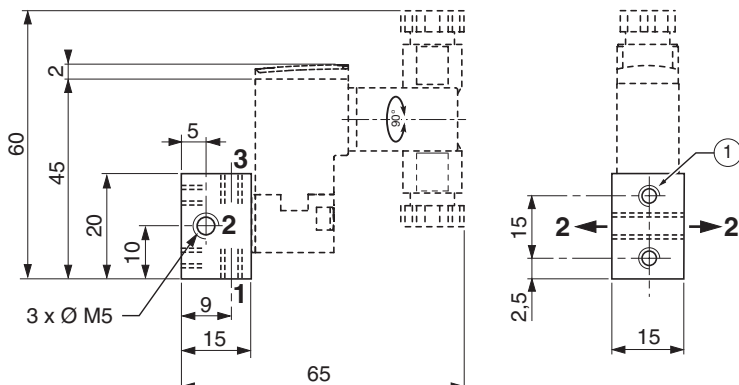


MINI-ELECTROVANNE SERIE 302

ENCOMBREMENTS (mm), MASSES (kg)



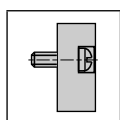
Embase simple Aluminium ou laiton



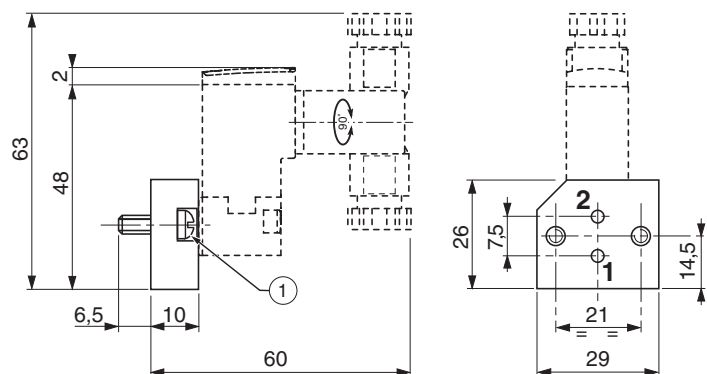
① Fixation : 2 trous M3 profondeur 4,5
L'utilisation (2) peut se raccorder à gauche ou à droite de l'embase.

matériau	code	masse ⁽¹⁾
aluminium	88263002	0,011
laiton	30300001	0,034

⁽¹⁾ embase seule



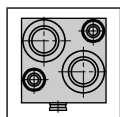
ADAPTATEUR CNOMO TAILLE 30 (pour version NF uniquement) Aluminium



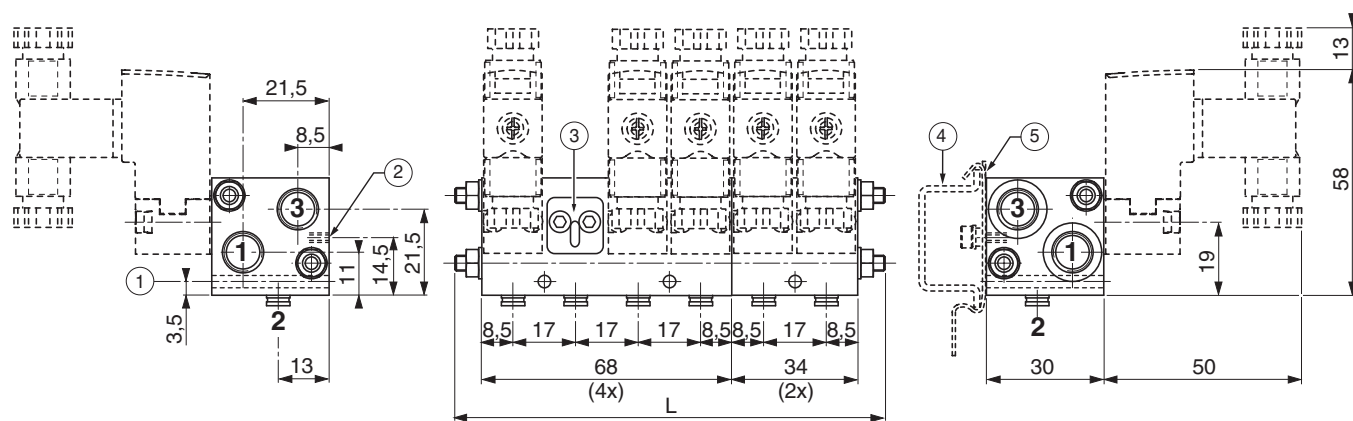
① Fixation par 2 vis M4 x 10 (fournies)

code	masse ⁽²⁾
88263001	0,018

⁽²⁾ adaptateur seul



Embases juxtaposables Aluminium



Orifices 1 et 3 : G1/8

Orifice 2 : coupleurs pour tube souple Ø4 extérieur

- ① Trou de fixation Ø 3,2 (2 pour 4x ; 1 pour 2x)
- ② Trou de fixation M3, profondeur 8 (2 pour 4x ; 1 pour 2x)
- ③ Plaque d'obturation du plan de pose (en option)
- ④ Rail DIN TS35 (non fourni)
- ⑤ Clip de fixation sur rail DIN (en option)

code	x	embases	L	masse ⁽³⁾
35500564	2	2x	-	0,076
35500565	4	4x	-	0,148
35500566	6	4x + 2x	114	0,236
35500567	8	4x + 4x	148	0,313
35500568	10	4x + 4x + 2x	182	0,389
35500569	12	4x + 4x + 4x	216	0,466

⁽³⁾ embases seules

x = emplacement pour mini-électrovanne.
2 bouchons R1/8 fournis.

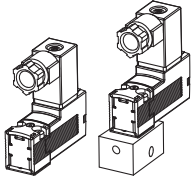
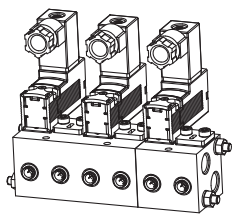
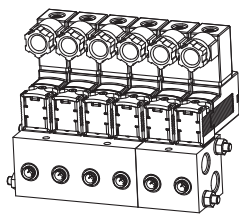
00107FR-2008/R01
Spécifications et dimensions peuvent être modifiées sans préavis. Tous droits réservés.

Consulter notre documentation sur : www.asconumatics.eu

OPTIONS ET ACCESSOIRES

- Embase supplémentaire 2 emplacements (avec joints) : code **35500570**
- 2 tirants + écrous pour une embase de :
 - 4 emplacements : code **88100752**
 - 6 emplacements : code **88100753**
 - 8 emplacements : code **88100754**
 - 10 emplacements : code **88100755**
 - 12 emplacements : code **88100756**
- Kit de fixation sur rail DIN (2 clips + vis + rondelles) : code **88100757**
- Plaque d'obturation du plan de pose : code **88130203**

PLAGES DE TEMPERATURES AMBIANTES

type de courant	plage de puissance	puissance bobine		version			
		appel/maintien (VA) ~	chaud/froid (W) =				
CC (=)	LP1 ⁽¹⁾	-	0,5/0,55	standard	-10°C ; +50°C	-10°C ; +50°C	-10°C ; +50°C
		-	0,65/0,7	LED + protection			
	LP2 ⁽¹⁾	-	1/1,2	standard	-25°C ; +60°C	-25°C ; +60°C	-25°C ; +40°C
		-	1,15/1,35	LED + protection			
	LP3 ⁽²⁾	-	2/2,65	standard	-25°C ; +50°C	-25°C ; +40°C	-25°C ; +40°C
		-	2,15/2,8	LED + protection			
CA (~)	LP2 ⁽²⁾	1,4/1,2	-	standard	-25°C ; +60°C	-25°C ; +40°C	-25°C ; +40°C
		1,8/1,6	-	LED + protection			
	LP3 ⁽²⁾	2,1/1,6	-	standard	-25°C ; +60°C	-25°C ; +40°C	-25°C ; +40°C
		2,5/2	-	LED + protection			

⁽¹⁾ Tension : -15% / +20%

⁽²⁾ Tension : -15% / +10%