

# ARM TECHNOLOGIES

17, rue de Verdun – BP: 2  
77 411 CLAYE – SOUILLY cedex  
FRANCE

Tel: 00 33 (0)1 60 26 16 42  
Fax: 00 33 (0)1 60 26 70 64  
E-mail: arm77@club-internet.fr

Construit entièrement en acier inoxydable, cet appareil de précision et de haute qualité est spécialement conçu pour une utilisation sur circuits de fluides corrosifs et dans des ambiances particulièrement nocives.

## MANOMETRE A TUBE ACIER INOXYDABLE Ø 100 - 150

### Diamètre

100, 150 mm

### Précision

Classe 1 (+/- 1% de la pleine échelle)

### Etendue de mesure

Du vide à 1600 bar

Autres graduations sur demande

### Raccord

1/2" GAZ ou NPT

### Surpression admissible

30% jusqu'à 100 bar

10% au-delà

### Température limite d'emploi

-20 / +250°C

### Protection

IP 65

### Event de sécurité

Aiguille réglable

MANINOX - Modèle M



## SPECIFICATIONS MATIERES

### Tube

Acier inoxydable AISI 316 Ti

### Raccord

Acier inoxydable AISI 316

### Boîtier et lunette

Acier inoxydable AISI 304

### Mouvement

Acier inoxydable

### Cadran

Aluminium peint blanc, graduations noires

### Aiguille

Aluminium noir

### Voyant

Verre de sécurité

### Event de mise à l'atmosphère et remplissage

Elastomère, placé sur la partie supérieure du boîtier

## OPTIONS ET EXECUTIONS SPECIALES

### Collerettes

### Echelles spéciales

### Tube et raccord Monel

### Voyant

Plexiglas

### Remplissage antivibratoire

Glycérine ou silicone

### Dégraissage pour utilisation sur oxygène

### Raccord

1/4" GAZ, NPT

Raccord par bride

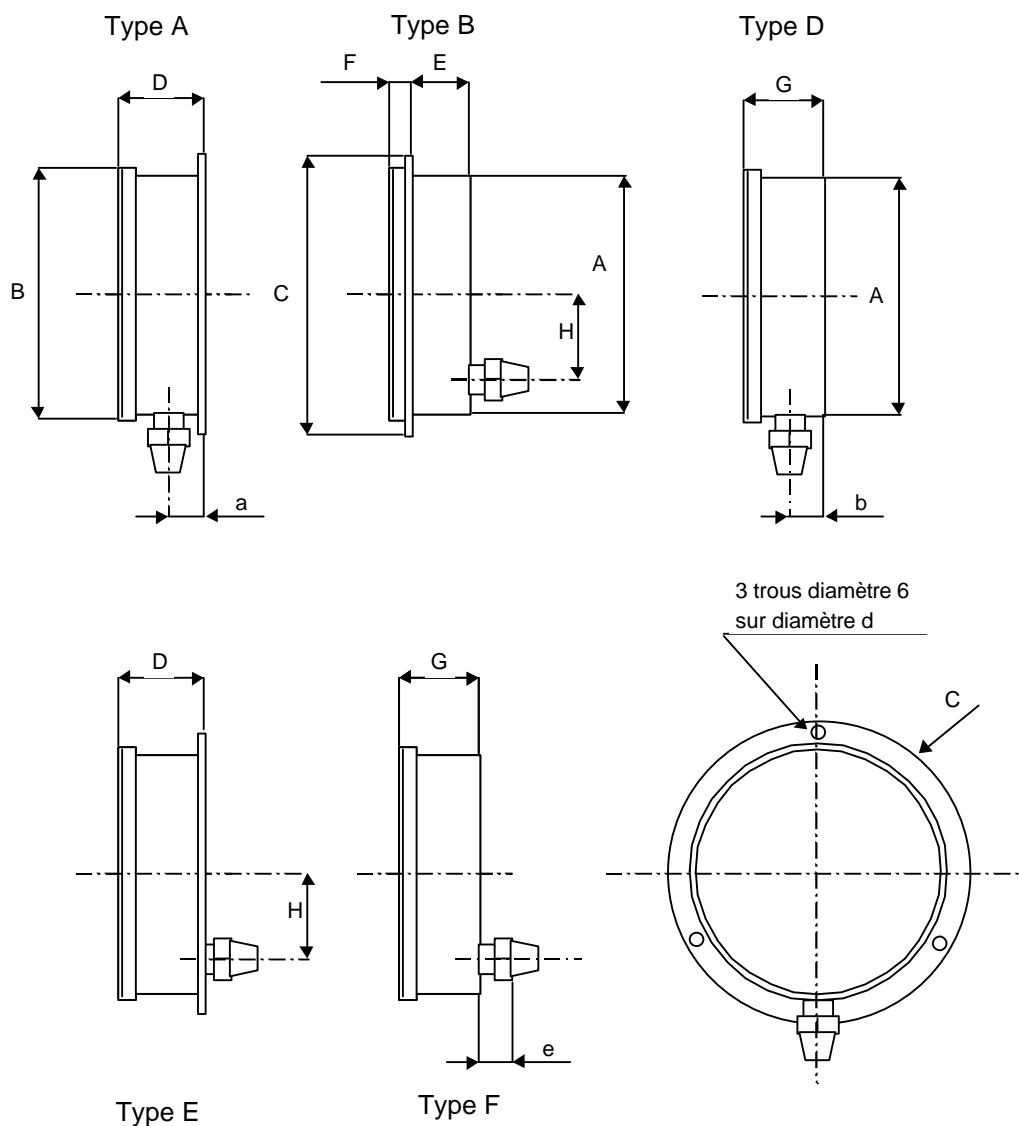
### Contact électrique - transmetteur

Notice M 100-150

# ARM TECHNOLOGIES

17, rue de Verdun – BP: 2  
77 411 CLAYE – SOUILLY cedex  
FRANCE

Tel: 00 33 (0)1 60 26 16 42  
Fax: 00 33 (0)1 60 26 70 64  
E-mail: arm77@club-internet.fr



Diamètre	DIMENSIONS (mm)											Poids Kg	
	A	B	C	D	E	F	G	H	a	b	d		e
100	100	111	130	61	30	31	56	32	18,5	13,5	118	16	0,60
150	145	157	180	56,5	28	27	55	55	15	13,5	168	16	1,10

## ACCESSOIRES

Robinet - Siphon

Limiteur de surpression

Raccord amortisseur

Ecrou et tubulure pour montage

Capillaire

## Séparateur

- Pour fluide corrosif attaquant l'inox
- Pour liquide épais ou chargé
- Pour produit alimentaire et laiterie

## Bride