

ARM TECHNOLOGIES

17, rue de Verdun - BP: 2
77 411 CLAYE – SOUILLY cedex
FRANCE

Tel: ☐☐ 00 33 (0)1 60 26 16 42
Fax: ☐☐ 00 33 (0)1 60 26 70 64
E-mail: ☐☐ arm77@club-internet.fr

Les manomètres industriels sont étudiés pour répondre aux utilisations les plus diverses. Ils sont utilisables sur les circuits de fluide liquide ou gazeux compatibles avec les métaux cuivreux du tube et du raccord. Leur boîtier en acier inoxydable permet de les installer dans des ambiances corrosives.

Les modèles remplissables peuvent être fournis avec un bain d'huile pour résister aux vibrations.

Diamètre

40, 50, 63, 100 mm

Précision

Classe 1,6% de la pleine échelle

Gamme de pression

Du vide à 600 bar

Autres graduations sur demande

Raccord

1/2" GAZ ou NPT pour Ø 100

1/4" GAZ ou NPT pour Ø 50 et 63

1/4" ou 1/8" GAZ ou NPT pour Ø 40

Surpression admissible

30% jusqu'à 100 bar

10% au-delà

Température limite d'emploi du fluide

-20 à +80°C non remplis

-10 à +80°C remplis de glycérine

-40 à +80°C remplis de silicone

Protection

IP 54 pour modèles non remplissables

IP 65 pour modèles remplissables

MANOMETRE A TUBE SERIE INDUSTRIELLE Ø 40 - 50 - 63 - 100

Modèle MK



SPECIFICATIONS MATIERES

Élément de mesure

Alliage de cuivre

Raccord et mouvement

Laiton

Boîtier et lunette

Acier inoxydable AISI 304

Lunette sertie pour les modèles remplissables

Lunette encastrée pour les modèles non remplissables

Cadran

Aluminium peint blanc, graduations noires

Aiguille

Aluminium noir

Voyant

Plexiglas ou verre

Event de mise à l'atmosphère et remplissage

Elastomère, placé sur la partie supérieure du boîtier

OPTIONS ET EXECUTIONS SPECIALES

Collerettes

Avant ou arrière

Etrier de fixation

Haute température

Tube brasé maximum 200°C

Remplissage antivibratoire

Glycérine ou silicone

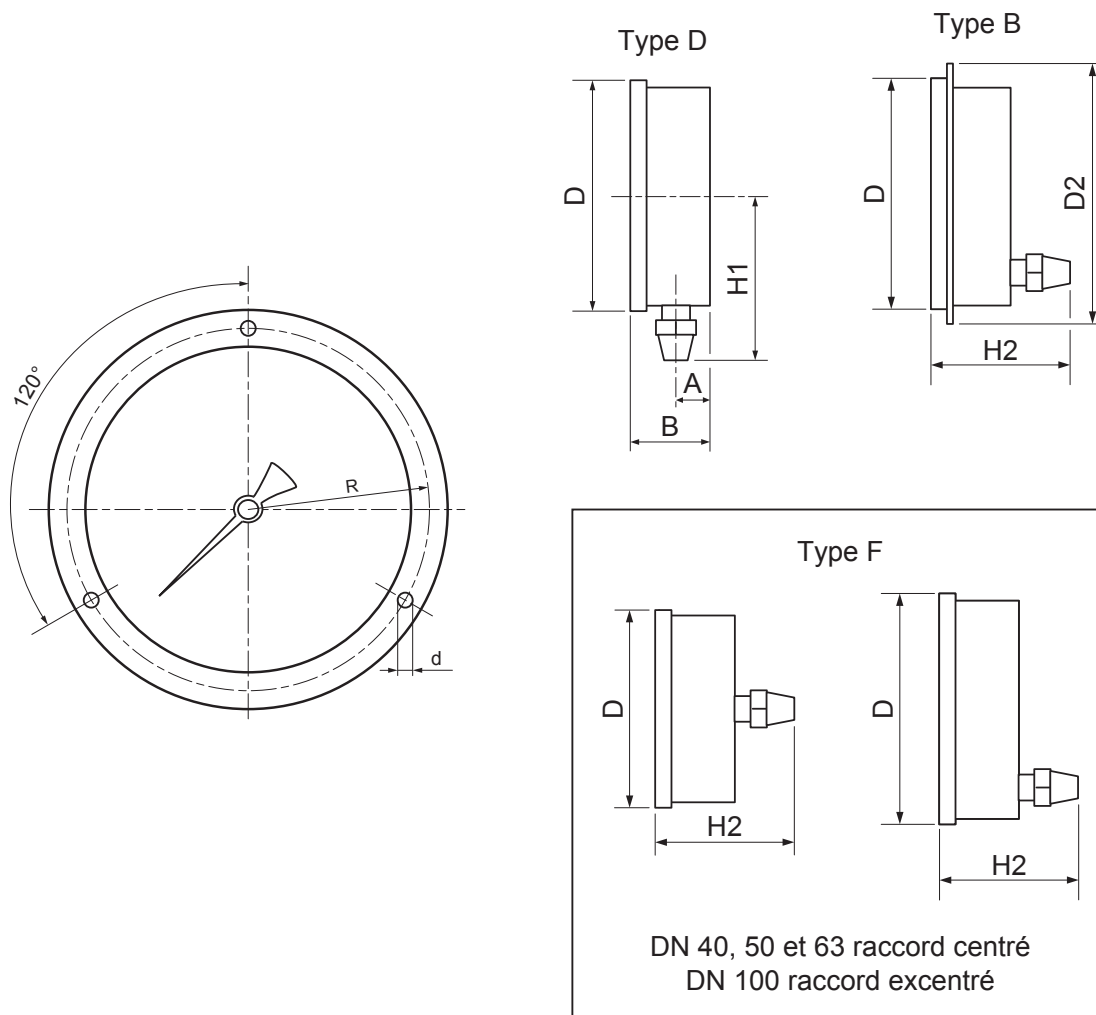
Echelles spéciales

Notice MK

ARM TECHNOLOGIES

17, rue de Verdun - BP: 2
77 411 CLAYE – SOUILLY cedex
FRANCE

Tel: ☐☐ 00 33 (0)1 60 26 16 42
Fax: ☐☐ 00 33 (0)1 60 26 70 64
E-mail: ☐☐ arm77@club-internet.fr



Diamètre	DIMENSIONS (mm)									
	D	B	A	H1 (1/8")	H1 (1/4")	H1 (1/2")	H2	R	D2	d
40	46,8	24,7	8	42,5	44,5	-	43,7	27	61	3,5
50	59	30	9	47	49	-	54	33	74	3,5
63	68	30	10	58	60	-	60	37	84	3,5
100	109	35,5	11,5	72	74	82,5	58,5	59	131	4,5

ACCESSOIRES

Robinet - Manifold

Limiteur de pression

Raccord amortisseur

Ecrou et tubulure pour montage

Capillaire - Siphon

Séparateur

Pour fluide corrosif

Pour liquide épais ou chargé

Pour produit alimentaire et laiterie

Bride

Notice MK