

# MICRA-DLD

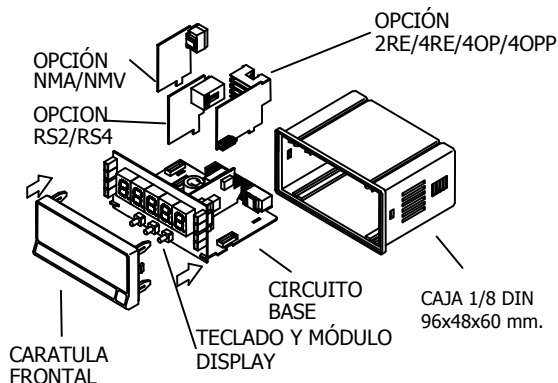
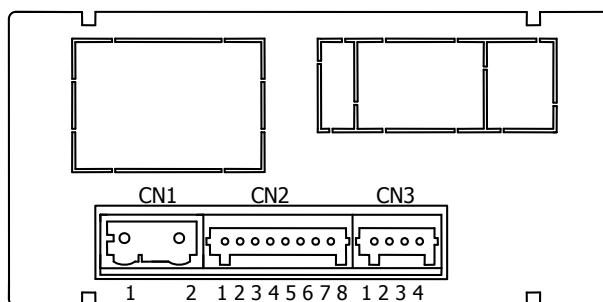
FREQUENCEMETRE / TACHYMETRE / COMPTEUR / CHRONOMETRE

## DESCRIPTION

- Le modèle MICRA-DLD de la GAMME KOSMOS est un indicateur digital de cinq digits et deux entrées programmables pour accepter les signaux de la plupart des capteurs et générateurs d'impulsions du marché. Ceux-ci peuvent être configurés pour travailler comme:
  - TACHYMETRE + TOTALISATEUR (8 digits)
  - TACHYMETRE + INDICATION SENS DE ROTATION
  - FREQUENCEMETRE
  - COMPTEUR 5 digits + TOTALISATEUR (8 digits)
  - DIVERS MODES DE COMPTEUR (UP, DOWN, UP/DOWN, PHASE)
  - CHRONOMETRE (4 échelles)
- Couleur de l'afficheur programmable, il est possible de choisir entre vert, ambre ou rouge assignable à la mesure, à la programmation ou à l'activation d'une alarme.
- Fournit une excitation de 8V @ 30mA ou 18 V @ 100mA.
- 3 entrées avec 13 fonctions logiques programmables
- 2 niveaux de brillance de l'afficheur.
- Blocage total ou partiel de la configuration.
- Lecture du maximum et du minimum en TACHYMETRE.
- Alimentation universel 85-265 Vac MICRA-DLD ou Alimentation basse tension 10,5-70 Vdc MICRA-DLD6.
- Protocoles de communication ASCII, ISO1745, MODBUS-RTU.

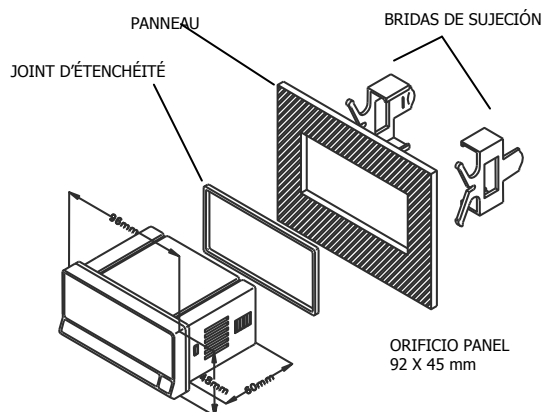


## CONNEXIONS



## STRUCTURE

### DIMENSIONS ET MONTAGE



CN1	ALIMENTATION	
PIN	AC VERSION	DC VERSION
1	AC	VDC
2	AC	VDC
CN2	SIGNAL D'ENTRÉE	
1	Non Connectée	
2	(+ 18 V Excitation	
3	(+ 8,2 V Excitation Capteurs Namur	
4	(-) Commune excitation / signal	
5	Entrée signal B	
6	Entrée signal A	
7	Non Connectée	
8	Entrée Haute tension (300 V ac max.)	
CN3	FONCTIONS LOGIQUES	
1	COMMUNES	
2	ENTRÉE 1	
3	ENTRÉE 2	
4	ENTRÉE 3	



# LAMOOT DARI

Experts

Centre d'Affaires du Molinel - Allée de la Marque - CS 31009 - 59447 WASQUEHAL CEDEX



N° Tél: 03 20 72 20 32

N° Fax: 03 20 89 19 79

contact@lamoot-dari.fr

www.lamoot-dari.fr

24/02/2009

1 sur 4

# MICRA-DLD

## OPTIONS

Les modèles MICRA-DLD peuvent incorporer jusqu'à 3 options simultanées; option sortie 2RE, 4RE, 4OPP ou 4OP; option de communication RS2 ou RS4 et option sortie analogique NMV ou NMA:

- 2 Relais SPDT de 8 A @ 250 V AC / 150 V DC  
Réf.....**2RE**
  - 4 Relais SPST de 5 A @ 250 V AC / 50 V DC  
Réf.....**4RE**
  - 4 Sorties NPN 50 mA @ max. 50 V DC  
Réf.....**4OP**
  - 4 Sortie PNP 50 mA @ max. 50 V DC  
Réf.....**4OPP**
- Les setpoints sont programmables aussi bien pour travailler par HI / LOW avec retard en temps ou avec hystérésis.*

- RS232C sortie de communication, 1200 à 19200 baud  
Réf.....**RS2**
  - RS485 sortie de communication, 1200 à 19200 baud  
Réf.....**RS4**
- Protocole de communication série: ASCII, ISO1745 et MODBUS RTU.
- Sortie analogique isolée 4-20 mA  
Réf.....**NMA**
  - Sortie analogique isolée 0-10 V  
Réf.....**NMV**

## FONCTIONS STANDART

### • OFFSET

La fonction offset se réalise via une impulsion de la touche OFFSET sur la face avant ou en appliquant un signal dans l'entrée logique correspondant au connecteur CN3.

La mise à zéro de la mémoire d'offset se réalise via une impulsion maintenue de 3 secondes de la touche OFFSET. La même fonction est disponible dans le connecteur CN3. L'OFFSET s'applique seulement au compteur PARTIEL. Si la valeur d'OFFSET est différente de zéro la led TARE s'active.

### • PIC et VAL (MODE FREQ. / TACHYMETRE)

L'instrument détecte et mémorise la valeur maximale et minimale atteinte par la variable après le dernier reset (pic et val)  
Pour montrer la valeur de pic, appuyer sur la touche MAX/MIN. La seconde pulsation montre la valeur de val.  
La même fonction est disponible dans le connecteur CN3.

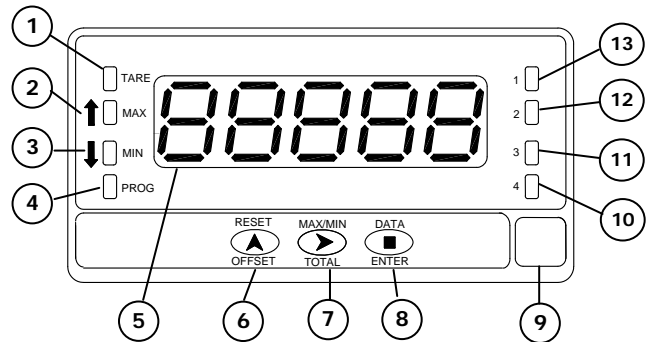
### • RESET MEMOIRE PIC et VAL

La mise à zéro des mémoires de pic et val s'effectue en appuyant la touche MAX/MIN pendant 3 secondes, il faut tenir en compte que la valeur de reset des dites mémoires est celle de l'afficheur actuel au moment du reset.  
La même fonction est disponible Dans le connecteur CN3.

### • TOTALISATEUR

Totalisateur avec point décimal et facteur multiplicateur programmable et indépendant du compteur partiel.  
Rang de comptage de 99999999 à -9999999.  
Le type de capteur, mode et sens sont choisis par le compteur partiel.

## FONCTIONS DANS PANNEAU



	MODE	RUN	PROG
TARE	1	Offset programmé	-
MAX	2	Afficheur indique valeur de pic (FREQ. / Tac.)	-
MIN	3	Afficheur indique valeur de val (FREQ. / Tac.)	-
PROG	4	-	Mode PROG activé
DISPLAY	5	Présente la mesure	Présente les paramètres
Touche RESET/OFFSET	6	Prend la valeur de l'afficheur comme offset	Augmente la valeur du digit clignotant
Touche MAX-MIN / TOTAL	7	Visualisation du MAX, MIN ou TOTAL	Déplace à droite le digit clignotant
Touche ENTER	8	Entre dans le PROG Montre data	Accepte les données. Avance le programme
Étiquette	9	Unité d'ingénierie	
LED sortie 4	10	Activation sortie 4	Programmation sortie 4
LED sortie 3	11	Activation sortie 3	Programmation sortie 3
LED sortie 2	12	Activation sortie 2	Programmation sortie 2
LED sortie 1	13	Activation sortie 1	Programmation sortie 1



# LAMOOT DARI

Experts

Centre d'Affaires du Molinel - Allée de la Marque - CS 31009 - 59447 WASQUEHAL CEDEX



N° Tél: 03 20 72 20 32

N° Fax: 03 20 89 19 79

contact@lamoot-dari.fr

www.lamoot-dari.fr

## Fonctions Logiques Programmables (CN3)

Le connecteur postérieur CN3 fournit 3 entrées opto accouplées programmables par l'utilisateur qui peut opérer avec des contacts externes ou niveaux logiques fournis par une équipe électronique. Trois différentes fonctions peuvent être ajoutées à celles disponibles depuis la face avant. Chaque fonction est associée à un des pins du connecteur CN3 (PIN 2, PIN 3, PIN 4) et s'active en appliquant un changement de niveau descendant ou en maintenant à niveau "0" le pin correspondant en relation au pin commun (PIN 1). À chaque pin il peut lui être désigné une des 13 fonctions détaillées dans la table suivante.

(\*) Configuration de fabrication.

N°	Fonction	Description	Activation
0	Non	Désactivé. Le pin n'a pas de fonction	Non
1 (*)	OFFSET	Ajoute la valeur de l'affichage à la mémoire d'offset et met l'afficheur à zéro	Pulsation
2 (*)	RESET	Met à zéro la valeur du compteur partiel (Proc)	Pulsation
3	MAX	Montre la valeur de Pic (MAX) en mode Tachymètre	Pulsation maintenue
4	MIN	Montre la valeur de Pic (MAX) en mode Tachymètre	Pulsation maintenue
5	RESET MAX / MIN	Met à zéro les mémoires MAX ou MIN (selon la mémoire visualisée)	Pulsation
6 (*)	RESET TOTALISATEUR	Met à zéro le totalisateur	Pulsation
7	PROCESSUS D'IMPRESSION	Envoie à l'imprimante la valeur du compteur partiel	Pulsation
8	IMPRESSION TOTAL	Envoie à l'imprimante la valeur du compteur total	Pulsation
9	IMPRESSION OFFSET	Envoie à l'imprimante la valeur du compteur d'Offset	Pulsation
10	ASCII	Envoie les 4 derniers digits à un MICRA-S.	Pulsation
11	CHANGER BRILLANCE AFFICHEUR	Choix entre deux niveaux de brillance de l'affichage	Pulsation Maintenue
12	MONTRER VALEUR SETPOINT	Présente la valeur du setpoint choisie pendant que celui-ci active la fonction	Pulsation Maintenue
13	FAUX SETPOINTS	Simule que l'instrument a une option 4 setpoint installés.	Pulsation maintenue



## LAMOOT DARI

Experts

Centre d'Affaires du Molinel - Allée de la Marque - CS 31009 - 59447 WASQUEHAL CEDEX



N° Tél: 03 20 72 20 32

N° Fax: 03 20 89 19 79

contact@lamoot-dari.fr

www.lamoot-dari.fr

24/02/2009

3 sur 4

# MICRA-DLD

## FONCTIONS SPECIALES

- Retour à la configuration d'usine.
- Changement de la couleur de l'affichage en activant l'alarme (programmable)
- Blocage total ou partiel de la programmation via code.

## PRECISION

Fréquence, Tachymètre .....0,005 %  
Chronomètre ..... 0,01 %  
Coefficient de température ..... 50ppm/°C  
Temps de chauffe .....5 minutes

## FUSIBLES (DIN 41661) Recommandée (non fourni)

- MICRA-DLD ..... F 0.2 A/250 V
- MICRA-DLD6 ..... F 2 A/250 V

## ALIMENTATION

- UNIVESELLE .....85 – 265 Vac  
100 – 300Vdc
- BASSE TENSION .....10,5 – 70 Vdc  
22 – 53 Vac
- Consommation.....5 W sans options, 8 W max.

## FILTRES

Anti-rebond

- Fréquence de coupe avec duty cycle 50 % .....20 Hz
- Fréquence de coupe avec duty cycle 30 % .....10 Hz

## AFFICHEUR

- Type .....5 digits tricolores programmables 14mm
- LED's .....8, indication de l'état et de la programmation
- Point décimal..... programmable
- Signe .....automatique selon configuration
- Indication de dépassement d'échelle positive..... OvEr
- Indication de dépassement d'échelle négative ..... -OvEr
  
- Rang compteur Partiel..... -99999 à 99999
- Totalisateur ..... -99999999 à 99999999
- Échelles chronomètre..... 4, de 999.99s à 9999.9h
- Rang Fréquence .....0.01 Hz à 20 kHz /10 kHz (totalis)
- Rang tachymètre0 à 99999 (rpm), programmable (rate)
- Factor multiplicateur
- Compteur ..... programmable de 0.0001 à 99999
- Fréq/Tac ..... programmable de 0.0001 à 99999
  
- Cadence de présentation
- Compteur ..... 100 ms
- Chronomètre ..... 100 ms
- Fréquence et tachymètre.. programmable 0.1 a 9.9s

## MEMOIRE COMPTEUR et CHRONO

Mémoire non volatile E2PROM retient les données de programmation et les valeurs de comptage en cas de déconnexion de l'alimentation.

## SIGNAL D'ENTRÉE

### Entrée Fréquence et Tachymètre

- Fréquence maximale et minimale
- Fréquence minimale .....0.01 Hz
- Fréquence maximale sans relais .....19 KHz
- Fréquence maximale avec relais .....9,9 KHz

### Entrée compteur

- Ascendante ou descendante sans relais .....20 KHz
- Ascendante ou descendante avec relais .....15 KHz
- Bidirectionnel Phase ou Dirrec sans relais .....20 KHz
- Bidirectionnel Phase ou Dirrec avec relais .....15 KHz
- Bidirectionnel Indép. sans relais .....20 KHz
- Bidirectionnel Indép avec relais ..... 15 KHz

EXCITATION..... 8V/24V DC @ 30mA  
18 Vdc (non stabilisée) @ 100 mA

### Entrée Contacte libre

#### FILTRE

- Fc avec duty cycle 50% .....20Hz
- Fc avec duty cycle 30% .....10Hz

## ENTRÉES (2 CANEAUX)

### CAPTEURS MAGNÉTIQUES

- Sensibilité .....Vin (AC) > 60mVpp @ F < 1 kHz  
> 120 mVpp @ F > 1 kHz

### CAPTEUR NAMUR

- Rc ..... 3k3 Ω (incorporé)
- Ion ..... < 1mA DC
- Ioff ..... > 3mA DC

### TTL/24V DC (codeur)

- Niveaux logiques ..... "0" < 2.4V DC, "1" > 2.6V DC

### CAPTEUR TYPE NPN ou PNP

- Rc ..... 3k3 Ω (incorporé)
- Niveaux logiques ..... "0" < 2.4V DC, "1" > 2.6V DC

### CONTACTE LIBRE

- Vc ..... 5V
- Rc ..... 3k9 Ω
- Fc (sélection auto du prog. type entrée) .....20Hz

### ENTRÉE DE HAUTE TENSION (1 CANAL)

- Marge d'entrée applicable ..... 10 a 300V AC

## ENVIRONNEMENTS

- Température de travaille..... -10°C à +60°C
- Température de stockage ..... -25°C à 80°C
- Humidité relative non condensée..... <95% à 40°C
- Étanchéité frontale ..... IP65 (Indoor use)
- Hauteur Max. .... 2000 m

## MECANIQUES

- Dimensions ..... 1/8 DIN 96 x 48 x 60 mm
- Poids .....160 g
- Matériel du boîtier .....UL 94 V-0 polycarbonate

## RÉFÉRENCES DE LA COMMANDE

- Alimentation universelle..... MICRA-DLD
- Alimentation basse tension .....MICRA-DLD6



# LAMOOT DARI

Experts

Centre d'Affaires du Molinel - Allée de la Marque - CS 31009 - 59447 WASQUEHAL CEDEX

N° Tél: 03 20 72 20 32

N° Fax: 03 20 89 19 79

contact@lamoot-dari.fr

www.lamoot-dari.fr

24/02/2009

4 sur 4

