

GEFRAN

GTS-T 10/20/25; GTS 15/25/40/50/60/75/90/120A

GROUPES STATIQUES DE PUISSANCE A COMMANDE LOGIQUE

Applications principales

- Lignes d'extrusion et presses à injection pour matières plastiques
- Machines d'emballage et de conditionnement
- Installations de polymérisation et de production de fibres synthétiques
- Installations de vulcanisation du caoutchouc
- Séchoirs pour céramique et éléments de constructions
- Industrie chimique et pharmaceutique
- Fours électriques industriels
- Installations de transformation pour l'industrie alimentaire



Principales caractéristiques

- Commande d'entrée par signal logique
- Commutation au passage à zéro de la tension secteur.
- Versions avec TRIAC et double SCR en antiparallèle.
- Indicateur d'allumage par LED
- Protections MOV (varistance)
- Montage sur panneau DIN (standard); montage sur panneau (en option)

GENERALITES

La mise sous/hors tension d'une charge électrique exige l'utilisation d'un dispositif d'interruption et de protection sûr et exempt d'interférences. Dans de nombreuses utilisations industrielles, pour réaliser un contrôle optimal du processus, il est également nécessaire de piloter la charge à partir de délais de commutation très courts : la solution optimale consiste à utiliser des relais à l'état solide..

Gefran propose la gamme de groupes statiques GTS avec commutation lors du passage de zéro de la tension secteur, disponibles dans des tailles de courant comprises entre 10A et 120A ainsi qu'avec des tensions nominales de 230Vc.a. et 480Vc.a..

La gamme comprend des versions avec TRIAC ou double SCR.

La gamme comprend des versions avec TRIAC ou double SCR. Tous les modèles ont été conçus pour assurer le fonctionnement aux courants nominaux, avec conduction continue de la puissance, à une température de fonctionnement de 40°C.

Dans des conditions de fonctionnement moins sévères, il est possible d'utiliser les produits au-dessus des courants nominaux (les courbes de dissipation font référence).

Plusieurs accessoires sont disponibles, dont l'ancrage de fixation au panneau, les fusibles et les porte-fusibles

DONNÉES TECHNIQUES

Caractéristiques générales

Catégorie d'utilisation: AC1
 Tension de fonctionnement nominale
 - 230Vc.a. (plage max. 24...280Vc.a.)
 - 480Vc.a. (plage max. 24...530Vc.a.)
 Fréquence nominale: 50/60Hz
 Tension non répétitive:
 • 500Vp pour le modèle avec tension nominale de 230Vc.a.
 • 1200Vp pour les modèles avec tension nominale de 480Vc.a.
 Tension de commutation pour le zéro: < 20V
 Temps d'activation: =1/2 cycle
 Temps de désactivation: =1/2 cycle
 Chute de tension au courant nominal: = < 1,4Vrms
 Facteur de puissance = 1

Entrées de commande

Absorption maximale: < 10mA à 32V
 Tension maximale: 36Vc.c.

GTS –T10/T20/T25 (version TRIAC)

Tension de commande: 5...32Vc.c.
 Tension d'activation sûre: > 4,2Vc.c.
 Tension de désactivation sûre: < 2Vc.c.

GTS 15 ... 120A (version SCR)

Tension de commande: 6...32Vc.c.
 Tension d'activation sûre: > 5,1Vc.c.
 Tension de désactivation sûre: < 3Vc.c.

SORTIES

GTS –T10 (version TRIAC)

Courant nominal: 10 A à 40°C en mode de fonctionnement continu
 Surintensité non répétitive t= 20 ms: 30A
 I²t pour fusion: 72A²s
 dV/dt critique avec sortie désactivée: 500V/μs

GTS –T20 (version TRIAC)

Courant nominal: 20 A à 40°C en mode de fonctionnement continu
 Surintensité non répétitive t=20 ms: 50A
 I²t pour fusion: 315A²s
 dV/dt critique avec sortie désactivée: 500V/μs

GTS –T25 (version TRIAC)

Courant nominal: 25 A à 40°C en mode de fonctionnement continu
Surintensité non répétitive t=20 ms: 50A
I²t pour fusion: 315A²s
dV/dt critique avec sortie désactivée: 500V/μs

GTS 15 (version SCR)

Courant nominal: 15 A à 40°C en mode de fonctionnement continu
Surintensité non répétitive t=20 ms: 400A
I²t pour fusion: ≤450A²s
dV/dt critique avec sortie désactivée: 1000V/μs

GTS 25 (version SCR)

Courant nominal: 25 A à 40°C en mode de fonctionnement continu
Surintensité non répétitive t=20 ms: 400A
I²t pour fusion: ≤645A²s
dV/dt critique avec sortie désactivée: 1000V/μs

GTS 40 (version SCR)

Courant nominal: 40 A à 40°C en mode de fonctionnement continu
Surintensité non répétitive t=20 ms: 600A
I²t pour fusion: ≤1010A²s
dV/dt critique avec sortie désactivée: 1000 V/μs

GTS 50 (version SCR)

Courant nominal: 50 A à 40°C en mode de fonctionnement continu
Surintensité non répétitive t=20 ms: 1150A
I²t pour fusion: ≤6600A²s
dV/dt critique avec sortie désactivée: 1000V/μs

GTS 60 (version SCR)

Courant nominal: 60 A à 40°C en mode de fonctionnement continu
Surintensité non répétitive t=20 ms: 1150A
I²t pour fusion: ≤6600A²s
dV/dt critique avec sortie désactivée: 1000V/μs

GTS 75 (version SCR)

Courant nominal: 75 A à 40°C en mode de fonctionnement continu
Surintensité non répétitive t=20 ms: 1300A
I²t pour fusion: ≤8000A²s
dV/dt critique avec sortie désactivée: 1000V/μs

GTS 90 (version SCR)

Courant nominal: 90A à 40°C en mode de fonctionnement continu
Surintensité non répétitive t=20 ms: 1500A
I²t pour fusion: ≤11200A²s
dV/dt critique avec sortie désactivée: 1000V/μs

GTS 120 (version SCR)

Courant nominal: 120A à 40°C en mode de fonctionnement continu (avec ventilateur et thermostat de série)
Surintensité non répétitive t=20 ms: 1500A
I²t pour fusion: ≤11200A²s
dV/dt critique avec sortie désactivée: 1000V/μs

Isolation

Tension d'isolation nominale entrée/sortie :
2500VCA rms version TRIAC
4000VCA rms version SCR

Conditions d'ambiantes

- **Température de fonctionnement:** de 0 à 80°C (suivant les courbes de dissipation)
- **Humidité relative maximale:** 50% à 40°C
- **Altitude maximale d'installation :** 2000m au-dessus du niveau de la mer
- **Degré de pollution :** 3
- **Température de stockage:** -20..+85°C

Remarques d'installation

Utiliser le fusible extra-rapide indiqué dans le catalogue, selon l'exemple de raccordement fourni.

- Les applications avec des groupes statiques doivent également prévoir un interrupteur automatique de sécurité pour sectionner la ligne de puissance de la charge.

Pour obtenir une plus grande fiabilité du dispositif, il est nécessaire de l'installer correctement à l'intérieur du tableau, de manière à assurer un échange thermique adéquat entre le dissipateur et l'air ambiant dans des conditions de convection naturelle. Le dispositif doit être installé en position verticale (inclinaison maximale de 10° par rapport à son

axe vertical).

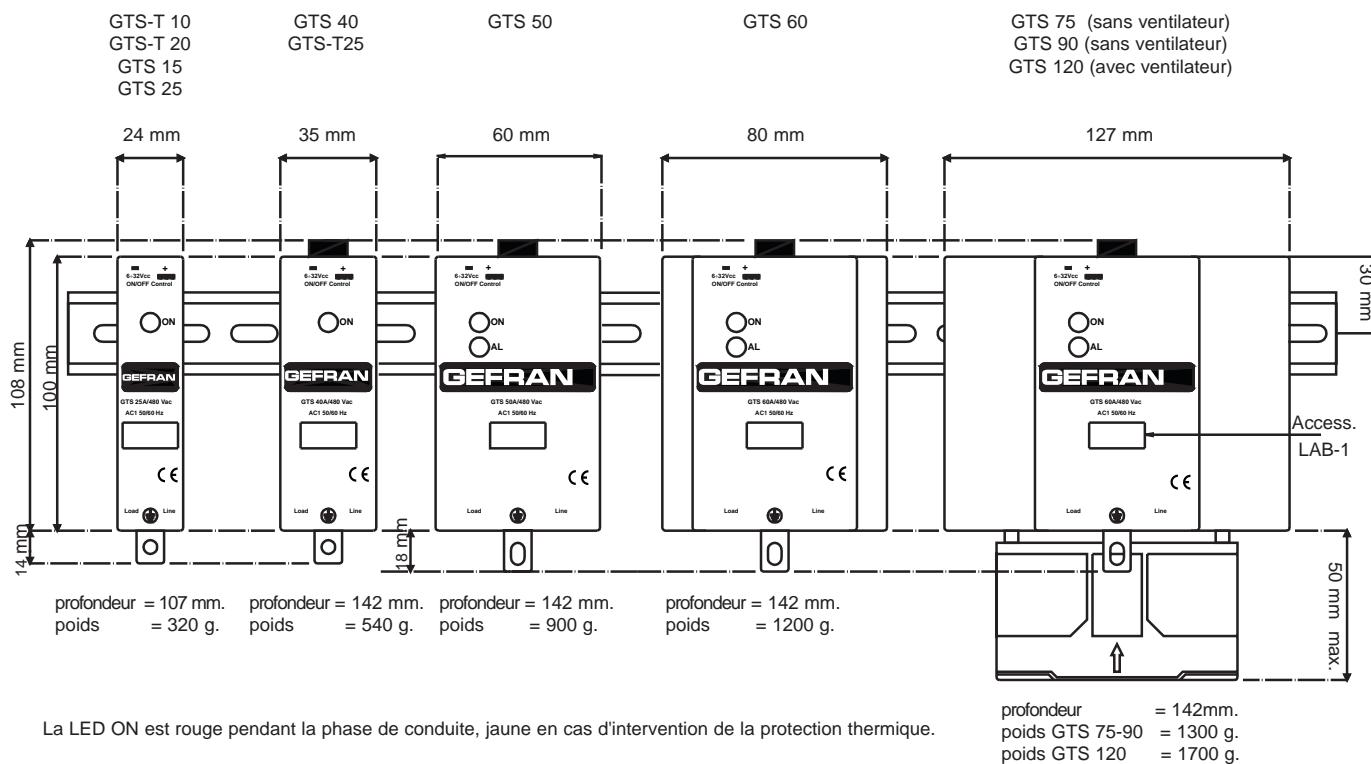
- Distance verticale entre un dispositif et la paroi du tableau >100mm
- Distance horizontale entre un dispositif et la paroi du tableau: au moins 20mm
- Distance verticale entre un dispositif et l'autre : au moins 300mm.
- Distance horizontale entre un dispositif et l'autre : au moins 20mm.

S'assurer que les goulottes des câbles ne réduisent pas ces distances ; dans ce cas, installer les groupes en porte-à-faux par rapport au tableau, de manière à ce que l'air puisse s'écouler verticalement sur le dissipateur sans entraves.

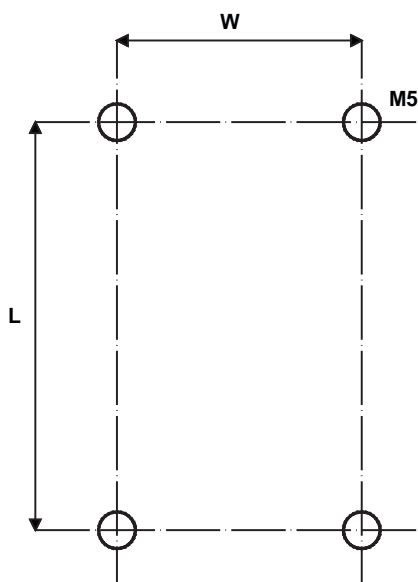
Limites d'utilisation

- Dissipation de puissance thermique du dispositif avec des contraintes au niveau de la température ambiante d'installation.
- Nécessité s'assurer le renouvellement de l'air avec l'extérieur ou de prévoir un conditionneur pour transférer la puissance dissipée à l'extérieur du tableau.
- Contraintes d'installation (distances entre les dispositifs pour garantir la dissipation dans des conditions de convection naturelle)
- Limites de tension maximale et dérivée des transitoires présents sur la ligne, pour lesquels le groupe statique intègre des dispositifs de protection (en fonction des modèles).
- Présence de courant de dispersion < 3mA pour les GTS version SCR et < 4mA pour les GTS version Triac. (valeur maxi avec tension nominale et température de jonction de 125°C).

DESCRIPTION DE LA FAÇE AVANT / DIMENSIONS HORS-TOUT ET DE FIXATION



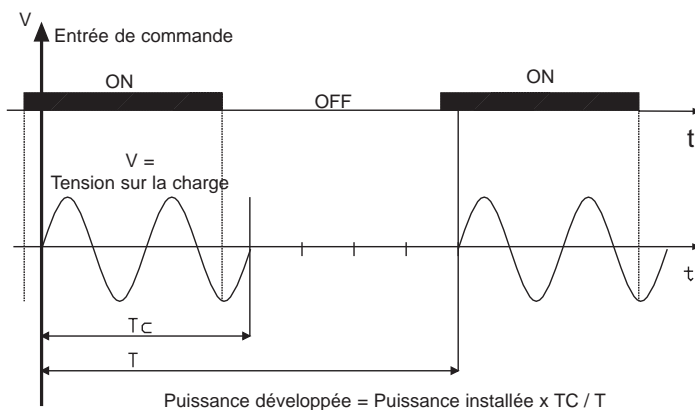
DIMENSIONS DU GABARIT DE FIXATION



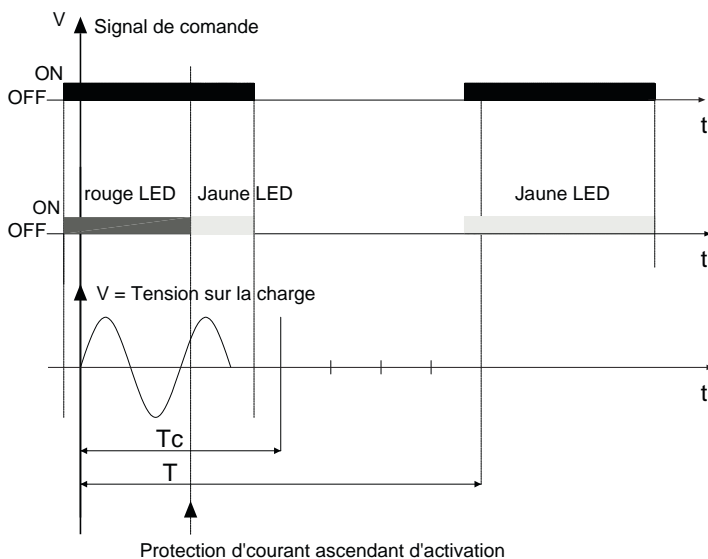
	L(mm)	W(mm)
GTS 15-25 GTS-T 10-20	112	0
GTS 40 GTS-T 25	112	25
GTS 50-60	112	44
GTS 75-90-120	112	113

TPOLOGIE DE FONCTIONNEMENT

Commande par sortie logique sous tension

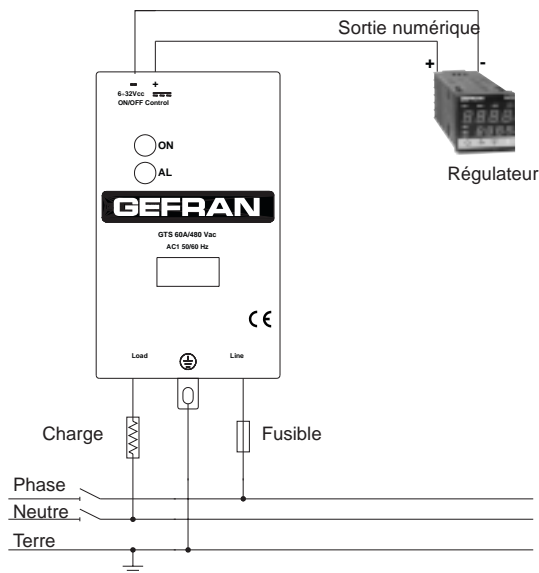


Protection thermique GTS

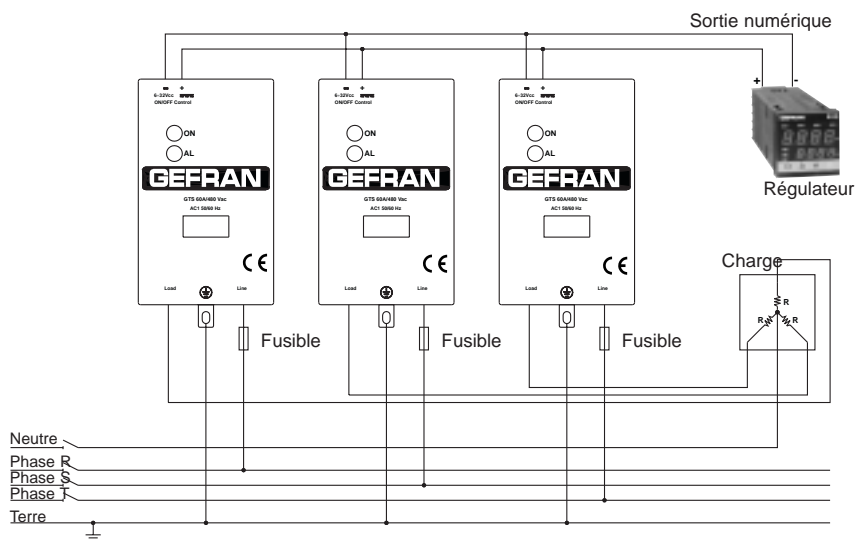


EXEMPLES DE RACCORDEMENT

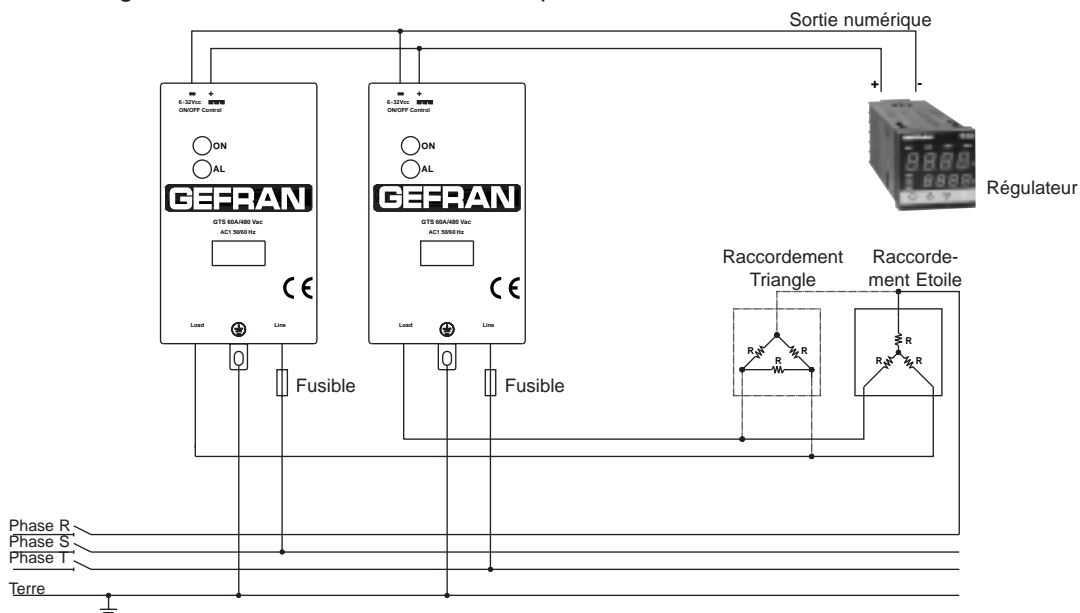
Raccordement monophasé



Raccordement triphasé Etoile avec neutre



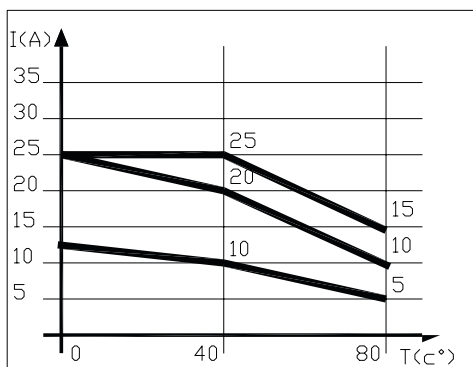
Raccordement triphasé Triangle ou Etoile, sans neutre sur deux phases



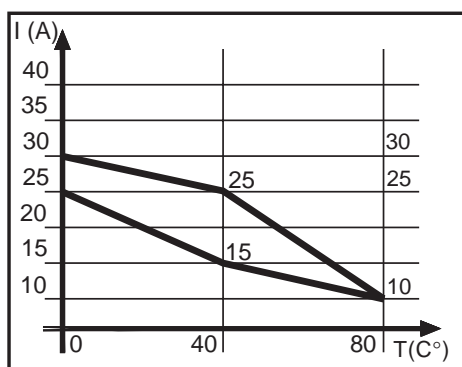
COURBES DE DISSIPATION

Courbes du courant nominal en fonction de la température ambiante.

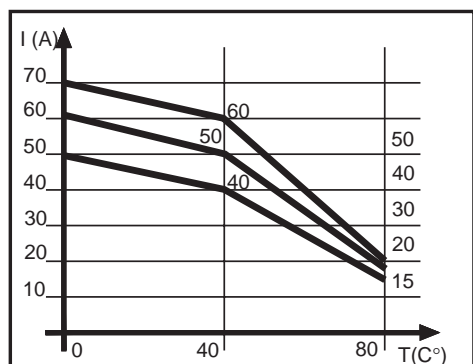
GTS-T



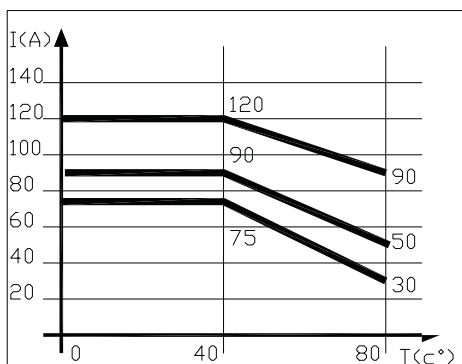
GTS 15 - 25



GTS 40 - 50 - 60



GTS 75 - 90 - 120



N.B.: Les courbes du GTS 120 se rapportent au dispositif équipé du ventilateur de série en état de fonctionnement.

TABLEAU DES CARACTERISTIQUES DES BORNES ET DES CONDUCTEURS

Taille	BORNE DE COMMANDE			BORNE DE PUISSANCE			BORNE DE TERRE •	
	Surface de contact (LxP) type de vis	Type de cosse pré-isolée	Sect. ** maxi conducteur couple de serrage	Surface de contact (LxP) type de vis	Type de cosse pré-isolée	Sect. ** maxi conducteur couple de serrage	Surface de contact (LxP) type de vis	Sect. ** maxi conducteur couple de serrage
10/15/20A	6,4x9 M3	Œillet/fourche/conn. type Faston*	6mm ² 0,6Nm Max	6,4x9 M3	Œillet/fourche/conn. type Faston*	6mm ² 0,4-0,6 Nm	9x12 M5	6mm ² 1,3-1,8 Nm
25A (GTS)	6,4x9 M3	Œillet/fourche/conn. type Faston*	6mm ² 0,6Nm Max	6,4x9 M3	Œillet/fourche	6mm ² 0,4-0,6 Nm	9x12 M5	6mm ² 1,3-1,8 Nm
40A	6,3x9 M3	Œillet/fourche/embout	2,5mm ² 0,6Nm Max	12x12 M5	Œillet/fourche	16mm ² 1,5-2,2 Nm	11,5x12 M5	16mm ² 1,5-2,2 Nm
25A(GTS-T)	6,3x9 M3	Œillet/fourche/embout	2,5mm ² 0,6Nm Max	16x18 M6	Œillet/fourche	50mm ² 3,5-6 Nm	14x16 M5	50mm ² 1,8-2,5Nm
50/60A	6,3x9 M3	Œillet/fourche/embout	2,5mm ² 0,6Nm Max	16x18 M6	Œillet/fourche	50mm ² 3,5-6 Nm	14x16 M5	50mm ² 1,8-2,5 Nm
75-90A	6,3x9 M3	Œillet/fourche/embout	2,5mm ² 0,6Nm Max	16x18 M6	Œillet/fourche	50mm ² 3,5-6 Nm	14x16 M5	50mm ² 1,8-2,5 Nm
120A	6,3x9 M3	Œillet/fourche/embout	2,5mm ² 0,6Nm Max	16x18 M6	Œillet/fourche	50mm ² 3,5-6 Nm	14x16 M5	50mm ² 1,8-2,5 Nm

(*) Faston femelle (pour l'introduction, ôter la vis M3, en faisant rentrer l'écrou dans le logement spécialement prévu à cet effet dans le boîtier)

(**) Les sections maximales indiquées se rapportent à des câbles en cuivre unipolaires isolés en PVC

• Note: Pour la terminaison de terre, il est nécessaire d'utiliser des cosses à œillet.

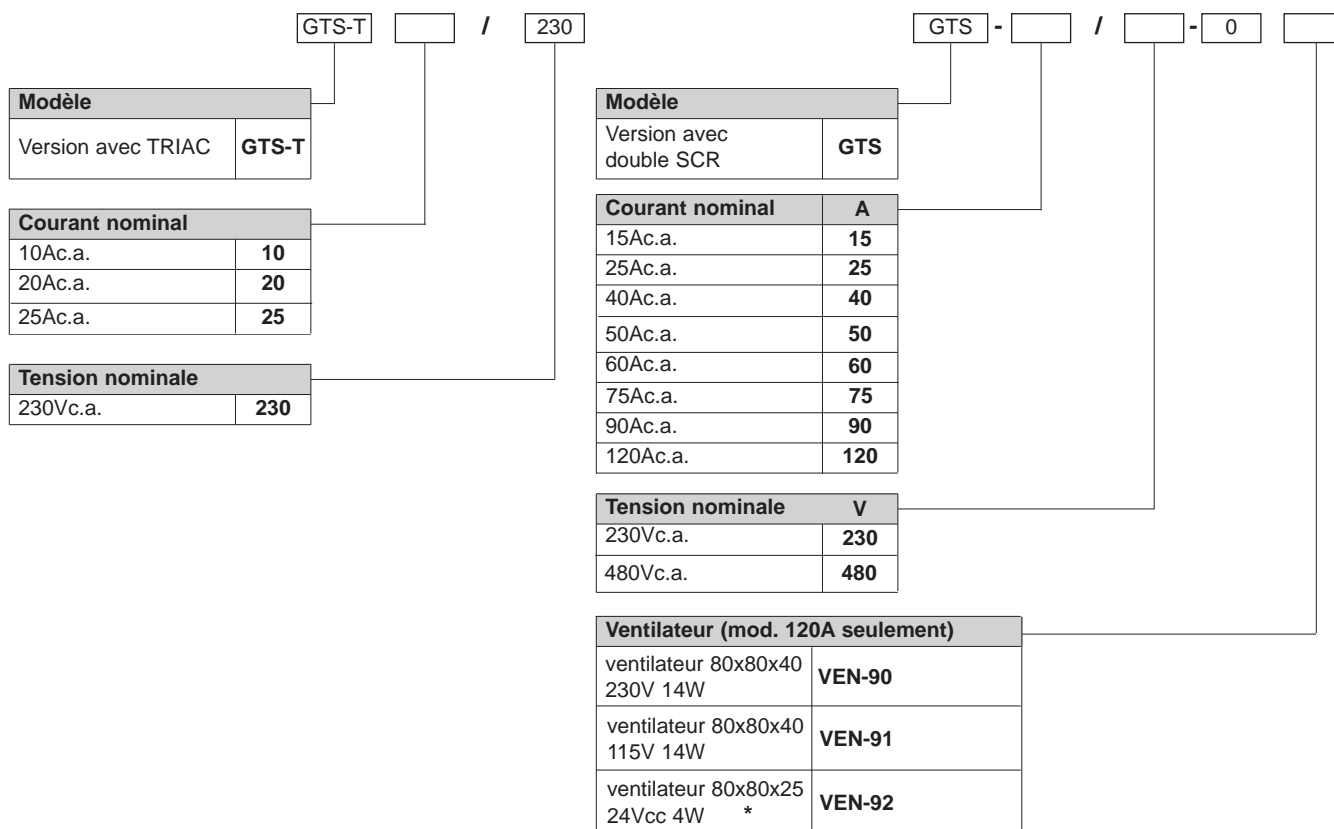
(LxP) = Largeur x profondeur

ACCESSOIRES

Une vaste gamme d'accessoires est disponible : fusibles et porte-fusibles, dissipateurs, plaquettes d'identification et thermostats.

Pour leur choix, se reporter à la section "Relais à l'état solide - Accessoires"

RÉFÉRENCE DE COMMANDE



* Accessoire pour GEFLEX mod. GFX-** 120/480 seulement

Pour des informations sur la disponibilité des codes, veuillez contacter le personnel GEFRAN.

•AVERTISSEMENTS



ATTENTION: ce symbole indique un danger.

Avant d'installer, de raccorder ou d'utiliser l'appareil, lire les instructions suivantes:

- Pour raccorder l'appareil, suivre scrupuleusement les indications du manuel.
- Effectuer les connexions en utilisant toujours des câbles adaptés aux calibres en tension et en courant indiqués dans les spécifications techniques
- Dans les utilisations susceptibles d'occasionner des dommages aux personnes, aux machines ou aux matériels, il est indispensable de prévoir des systèmes auxiliaires d'alarme.

Il est recommandé de vérifier régulièrement que ce dispositif d'alarme fonctionne même pendant le fonctionnement normal de l'équipement.

- L'appareil NE DOIT PAS être utilisé dans des milieux dont l'atmosphère est dangereuse (inflammable ou explosive).
- Pendant son fonctionnement continu, le dissipateur peut atteindre une température de 100°C et demeure chaud même après sa mise hors tension, à cause de son inertie thermique ; ne pas le toucher et éviter tout contact avec les câbles électriques.
- Avant d'intervenir sur la partie de puissance, couper la tension d'alimentation du tableau.
- Ne pas ôter le cache lorsque le dispositif est sous tension !

Installation:



- Brancher correctement le dispositif à la terre, en utilisant la borne spécialement prévue à cet effet
- Les lignes d'alimentation doivent être séparées des lignes d'entrée et de sortie des appareils. Vérifier toujours que la tension d'alimentation correspond à celle qui est indiquée dans le sigle figurant sur l'étiquette de l'appareil.
- Protéger l'appareil contre la poussière, l'humidité, les gaz corrosifs, les sources de chaleur.
- Respecter les distances d'installation entre un dispositif et l'autre (de manière à permettre la dissipation de la chaleur produite).
- Il est conseillé d'installer un ventilateur à l'intérieur du tableau électrique, à proximité du groupe des GTS, afin d'assurer le mouvement de l'air.
- Respecter les courbes de dissipation indiquées.

Maintenance: Contrôler périodiquement l'état de fonctionnement des ventilateurs de refroidissement et nettoyer régulièrement les filtres à air de ventilation de l'installation.

- Les réparations doivent être exclusivement exécutées par un personnel spécialisé et convenablement formé. Mettre l'instrument hors tension avant d'accéder à ses composants intérieurs.
- Ne pas nettoyer le boîtier avec des solvants dérivés d'hydrocarbures (trichloréthylène, essence, etc.). L'emploi de ces solvants peut nuire à la stabilité mécanique de l'appareil. Pour nettoyer le boîtier plastique, utiliser un chiffon propre humecté d'alcool éthylique ou d'eau.

Assistance technique : Gefran dispose d'un service après-vente. La garantie ne couvre pas les dommages dus à une utilisation non conforme aux instructions du présent manuel.

La **GEFRAN spa** se réserve le droit d'apporter toute modification, matérielle ou fonctionnelle, sans aucun préavis et à tout moment.

	Conforme aux directives ECC 2004/108/CE et 2006/95/CE et modifications ultérieures références aux normes: EN 61000-6-2 (immunité en environnement industriel) EN 61000-6-4 (émission en environnement industriel) - EN 61010-1 (prescriptions de sécurité).
	Le dispositif est conforme à la norme UL508 - File: E243386

GEFRAN

GEFRAN spa via Sebina, 74 - 25050 Provaglio d'Iseo (BS)
Tel. 03098881 - fax 0309839063 - Internet: <http://www.gefran.it>

DTS_GTS / GTS-T_0709_FRA

contact@lamoot-dari.fr - Tel: 03 20 72 20 32 - Fax: 03 20 89 19 79
Ces données sont susceptibles d'être modifiées sans préavis

15/04/2010