

**GEFRAN**

## GFX4-IR

**CONTROLEUR MODULAIRE DE PUISSANCE A 4 ZONES POUR LAMPES IR ET CHARGES INDUCTIVES**

### Principales applications

- Thermoformage
- Soufflage
- Canaux chauds pour presses à injection
- Texturisation de fibres
- Fours pour les traitements thermiques
- Machines pour le travail du bois
- Four tunnel de polymérisation



### Principales caractéristiques

Unité autonome pour la régulation indépendante de quatre boucles de commande pour les puissances électriques. Extrêmement compacte, indépendante au niveau des régulations et dotée de diagnostics avancés. Elle est utilisée pour le contrôle de puissance des charges du type monophasé ou triphasé, y compris des charges résistives à haut ou bas coefficient de température, des lampes à l'infrarouge à ondes courtes et des circuits primaires de transformateur.

L'unité comprend :

- Régulateur
- Groupe statique de 30, 60, 80kW
- Transformateurs ampèremétriques
- Porte-fusibles disjoncteurs (en option)
- 4 entrées universelles
- 4 PID chaud/froid indépendants
- 4 sorties principales (directement reliées au groupe statique)
- 4 entrées analogiques auxiliaires (en option)
- 4 sorties configurables (en option) : relais / logique / TRIAC / continue
- 2 sorties à relais configurables
- 2 entrées numériques
- Port de communication standard : Modbus RTU
- Port pour Fieldbus (en option) : Profibus DP, CANopen, Euromap66, DeviceNet, Modbus RTU, Modbus TCP, Ethernet IP
- Montage sur barre DIN ou panneau

### DESCRIPTION

GFX4-IR est un système de régulation fon de panier, destiné à la gestion de la puissance électrique. Chaque unité gère quatre boucles de commande indépendantes.

Il s'agit d'unité extrêmement compacte, qui réunit néanmoins plusieurs éléments typiques d'une armoire électrique.

A savoir:

- régulateur
- groupe statique
- transformateurs ampèremétriques
- porte-fusibles disjoncteurs (en option)

Cette architecture permet de réduire l'encombrement et les temps de câblage.

Sur le plan fonctionnel, le GFX4-IR est géré par un microprocesseur qui pilote en toute autonomie les quatre boucles de régulation, outre à assurer des fonctions spécialement conçues pour gérer des charges monophasées ou triphasées, avec faible coefficient thermique, des lampes à l'infrarouge à ondes moyennes ou courtes, ainsi que des circuits primaires de transformateurs.

Les multiples modalités d'amorçage sont configurables par voie logicielle; elles prévoient les fonctions suivantes:

- ZC:** Zero crossing avec temps de cycle constant pour les charges ordinaires
- BF:** Burst firing avec temps de cycle variable pour les systèmes à faible

inertie thermique et les lampes IR à ondes moyennes

**HSC:** Cycle simple pour lampes IR à ondes courtes avec réduction du scintillement (half single cycle)

**PA:** Commande à angle de phase avec limite de courant pour les lampes IR à ondes courtes et les circuits primaires de transformateurs, pouvant être associés à des options soft start up et soft stop down avec limitation du courant rms maximum.

GFX4IR est en mesure d'effectuer un diagnostic complet sur les valeurs de courant, tension et température.

#### Courant

- Alarme de charge coupée, totale ou partielle
- Fonction "Teach-in" pour l'auto-apprentissage du seuil d'alarme en cas de coupure de charge.
- Alarme de SCR en court-circuit
- Alarme de charge en court-circuit ou surintensité
- Alarme de charge triphasée déséquilibrée

#### Tension

- Alarme de perte de phase en cas de configurations triphasées
- Contrôle de la séquence correcte des phases

#### Température

- Alarme de surtempérature

En l'absence de commande PID, différentes fonctionnalités de feedback ont également été mises au point pour le contrôle complet des charges dans toute typologie d'application :

- Feedback de tension (V) avec limite de courant
- Feedback de courant (I)
- Feedback de puissance avec limite de puissance maximum

La variation de configuration s'effectue à travers la programmation de quelques simples paramètres, via un outil logiciel qui aide l'utilisateur à réaliser une configuration correcte et sûre.

L'unité possède de remarquables capacités de communication avec les éléments typiques de l'automatisation (PLC, pupitres opérateur, PC industriels, etc...), grâce à un port de communication de série, qui utilise le protocole Modbus RTU.

Un deuxième port configurable est disponible en option pour les protocoles Bus de terrain les plus courants: Profibus DP, CANopen, DeviceNet, Modbus RTU, Ethernet Modbus TCP, Ethernet IP.

Le produit est livré avec une configuration d'usine, qu'il est possible de modifier de manière simple et rapide.

En particulier, il est particulièrement facile d'attribuer aux sorties des fonctions différentes de celles d'usine.

## MODELES

(voir le tableau en sigle de commande)

La gamme comprend trois modèles, à choisir en fonction de la puissance à gérer.

### GFX4-IR 80

Ce modèle est en mesure de gérer une puissance totale simultanée de 80kW@480V, soit une puissance par zone de 19,2 kW qui, à travers une gestion intelligente, peut être augmentée jusqu'à 23,7 kW (pas en même temps dans toutes les zones). Courant nominal 40A pour la zone, maximum non contemporain 57A.

### GFX4-IR 60

Ce modèle est en mesure de gérer une puissance totale simultanée de 60kW@480V, soit une puissance par zone de 15,3 kW.

Courant nominal 32A pour la zone  
Option: porte-fusibles disjoncteurs intégrés.

### GFX4-IR 30

Ce modèle est en mesure de gérer une puissance totale simultanée de 30kW@480V, soit une puissance par zone de 7,6 kW. Courant nominal 16A pour la zone.

Option : porte-fusibles disjoncteurs intégrés.

## ENTREES

### Analogiques de processus

Les quatre entrées de processus sont universelles et permettent de connecter plusieurs typologies de signaux:

- thermocouples,
- thermo-resistances,
- linéaire en tension et courant.

Les entrées sont configurables par logiciel. Aucun shunt externe d'adaptation n'est requis.

### Logiques

Deux entrées numériques sont disponibles. Ces entrées permettent, par exemple, de sélectionner l'un des deux points de consigne pré-programmables ou bien le fonctionnement manuel/automatique ou encore de remettre la mémoire des alarmes à zéro. La fonction des deux entrées est configurable.

### TA internes

Le produit intègre quatre TA pour la commande des courants débités dans chaque zone et la gestion des alarmes correspondantes (HB..).

### Analogiques auxiliaires (en option)

Quatre autres entrées analogiques sont disponibles sur le bornier. Elles permettent de connecter des thermocouples ou des entrées linéaires.

## SORTIES

La fonction des sorties est configurable par logiciel.

### De régulation chauffage

Une sortie configurée pour le chauffage est prévue pour chaque zone; cette sortie étant raccordée en interne à l'unité de puissance, aucune autre connexion n'est requise entre la puissance et le régulateur.

### De régulation refroidissement (en option)

Une sortie configurée pour le refroidissement est prévue pour chaque zone. Quatre typologies de sortie sont disponibles : relais, logique, triac et continue.

### D'alarme

Chaque unité dispose de deux sorties à relais, configurables en tant qu'alarme minimum et maximum.

### DIODES DE SIGNALISATION

Huit diodes de signalisation fournissent un diagnostic immédiat de l'état de fonctionnement.

RN . . . . .état RUN de la CPU  
ER . . . . .erreur présente  
DI1 . . . . .état entrée numérique DI1  
DI2 . . . . .état entrée numérique DI2  
O1 . . . . .état sortie 1  
O2 . . . . .état sortie 2  
O3 . . . . .état sortie 3  
O4 . . . . .état sortie 4

Il est possible d'attribuer une signification différente de celle prévue par défaut.

## PUISSANCE

Le produit intègre un groupe statique réalisé au travers un double SCR en anti-parallèle.

### Modalité configurable de mise sous tension

**ZC** - Zero Crossing avec temps de cycle constant (programmables dans la plage 1-200sec)

**BF** - Burst Firing avec temps de cycle variable (GTT)

**HSC** - Half Single Cycle correspond à un Burst Firing comprenant un seul cycle de conduction ou un demi-cycle de non-conduction.

Utile pour réduire le scintillement en présence de charges à l'infrarouge à ondes courtes (il s'applique uniquement aux charges monophasées ou triphasées en triangle ouvert à 6 fils)

**PA** - Phase Angle avec limite de courant

### Type de charge:

4 monophasées  
3 monophasées indépendantes en triangle ouvert  
1 triphasée en triangle ouvert, 6 fils  
1 triphasée en triangle, 3 fils  
1 triphasée en étoile sans neutre, 3 fils  
1 triphasée en étoile avec neutre, 4 fils

## FUSIBLES DISJONCTEURS

### (EN OPTION)

Les modèles GFX4-IR de 30 kW et 60kW peuvent être dotés de fusibles intégrés. Cette solution permet de réduire encore les temps de câblage et l'espace occupé à l'intérieur de l'armoire électrique.

## CONFIGURATION

La configuration du module s'effectue en définissant quelques paramètres. Cette opération n'exige pas la connaissance des langages de programmation et peut être exécutée selon des modalités différentes :

- en utilisant l'accessoire GFX-OP
- en utilisant l'outil logiciel GF\_eXpress
- en utilisant un terminal opérateur, un PC industriel ou un PLC.

## FONCTIONS

### Régulation

D'évolués algorithmes de régulation assurent une gestion optimale des variables de processus. Plusieurs typologies de commande sont disponibles: ON/OFF, P,PI,PID, soit chaud ou froid seulement, soit double action chaud+froid.

En outre, l'action de refroidissement peut être programmée en indiquant le fluide utilisé : air, huile ou eau.

Le calcul des paramètres idéaux pour le processus est extrêmement rapide et efficace, grâce à l'adoption de tunings automatiques sophistiqués.

L'utilisation d'un tuning avancé permet de vérifier dans toutes les conditions les paramètres PID les plus corrects.

### Alarmes

Huit seuils d'alarme sont disponibles. Elles peuvent être librement associées à chacune des voies ou à leur totalité (en AND / OR logique) et être configurées en tant qu'absolus, relatifs, directs, inversés, en fenêtre, en modalité latching ou pas, désactivés lors de la mise sous tension.

### Diagnostic

En plus des alarmes ordinaires, un diagnostic efficace de la boucle de régulation permet de prévenir les pannes et d'intervenir en temps utile, par exemple en cas de rupture de la sonde ou de coupure de la charge.

L'alarme LBA assure un contrôle précis de la boucle de régulation.

### Lecture de courant (RMS)

- ✓ Alarme HB de charge coupée (entièrement ou partiellement)
- ✓ Calibrage du seuil d'alarme HB par procédure automatique, à partir de la valeur de courant dans la charge et de la valeur % programmable (par exemple: si courant mesuré =10A et %=20, seuil d'alarme HB = 8A) La procédure prévoit:
  - l'allumage à la puissance maximum requise
  - l'échantillonnage du courant dans la charge
  - le retour à la valeur précédente de puissance demandée pour une charge triphasée; il existe trois seuils d'alarme distincts
  - ✓ Alarme de SCR en court-circuit
  - ✓ Alarme de charge en court-circuit ou surintensité
  - ✓ Charge triphasée déséquilibrée

### Lecture de tension (RMS)

- ✓ Perte de phase en configuration d'une charge triphasée
  - ✓ Alarme de surchauffe du module.
- Il est possible de définir via le logiciel l'état des sorties d'alarme ou bien une valeur préétablie de puissance à débiter en cas de panne de la sonde, afin d'assurer la continuité de service du module.

### Tuning

- Self-tuning: calcule des paramètres PID lors de la mise sous tension du système.
- Auto-tuning continu: optimisation continue des valeurs PID
- Auto-tuning one-shot: modulation sortie et nouveau calcul automatique des paramètres PID à la suite d'un événement.

### Fonctions spéciales

- Mise hors tension logicielle: désactivation de la régulation et exclusion consécutive des sorties
- Gestion des entrées/sorties: l'activation des sorties et le contrôle des entrées peuvent être disjoints du progiciel interne.
- Simulation de quatre unités Geflex indépendantes
- Gestion intelligente de la puissance.
- Option pour ZC, BF, HSC
  - Soft start up temporisé lors de la mise sous tension, avec ou sans commande de courant maximum ; réactivation au bout d'un délai programmable (par exemple 5 secondes)
- Limite de courant en Burst Firing; pendant les cycles ON, l'angle de phase est limité en fonction de la limite de courant en % de la valeur nominale
- DT: Delay Triggering 0-90° sur le premier cycle (pour les charges inductives)

- Option pour PA
  - Soft start up temporisé lors de la mise sous tension, avec ou sans commande de courant maximum ; réactivation au bout d'un délai programmable (par exemple 5 secondes)
  - Soft stop down temporisé lors de la mise hors tension
- Modalité feedback:
  - V** feedback de tension avec limite de courant:  
modification de la puissance demandée proportionnellement à la variation de la tension d'alimentation.
  - I** feedback de courant:  
modification de la puissance demandée proportionnellement à la variation de courant dans la charge pour cause de variation de l'impédance
  - W** feedback de puissance avec limite de puissance maximum:  
modification de la puissance demandée proportionnellement à la variation de puissance, en compensant aussi bien la variation de tension que celle de courant dans la charge pour cause de variation de l'impédance.

Chaque fois que l'on change de modalité feedback., il est nécessaire de régler le paramètre d'auto-calibrage.

### PORTS DE COMMUNICATION

Le produit est livré avec un port de communication [PORT 1], utilisé en tant que bus local pour la connexion de plusieurs objets GFX4 reliés à un pupitre opérateur ou un PC industriel.

Outre ce port, le connecteur à 10 pôles dédié permet de brancher la gamme actuelle des produits Geflex. Un deuxième port de communication [PORT 2], disponible en option, peut être configuré à partir des protocoles industriels les plus utilisés : CANopen, Euromap66, DeviceNet, Profibus DP, Modbus RTU Modbus TCP, Ethernet IP.

### Adresses de réseau

L'adresse du nœud de réseau est attribuée de manière univoque, au moyen de deux sélecteurs rotatifs.

### CARACTERISTIQUES TECHNIQUES

#### ENTREES

**IN1...IN4** [entrées analogiques de processus]

Connecteur: J4

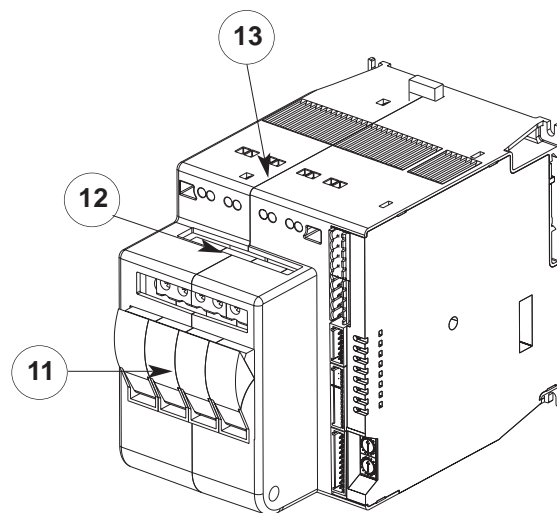
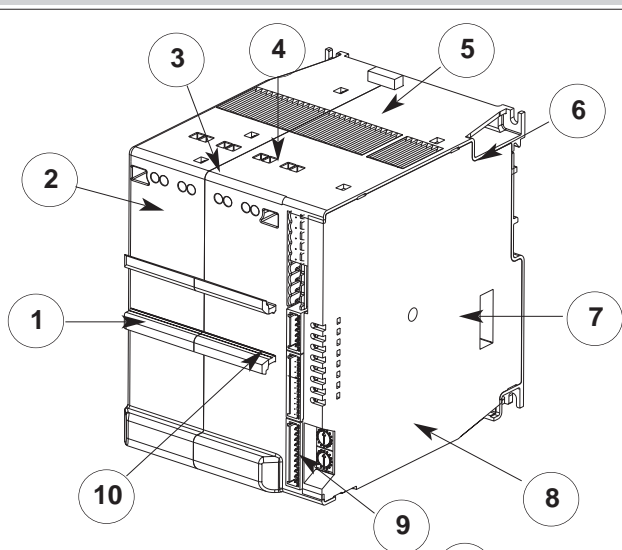
#### Fonction

défaut variable de processus (configurable)

#### Temps d'échantillonnage

120msec au total pour quatre entrées

### DESCRIPTION GENERALE



1. Rail DIN frontal pour d'éventuels modules (par exemple, convertisseurs de signal) (uniquement sur les modèles dépourvus de porte-fusibles)
2. accès aux vis du connecteur de puissance
3. bornes pour le raccordement de puissance
4. grille de ventilation (à NE PAS obstruer)
5. curseur de décrochage/accrochage du guide DIN arrière
6. logement des vis de fixation du module à la plaque
7. micro-interrupteurs de configuration
8. ports de communication
9. sélecteurs rotatifs
10. connecteurs J1, J2, J3, J4
11. porte-fusibles (modèles 30KW et 60KW seulement)
12. bornes des porte-fusibles (F1, F2, F3, F4/N)
13. bornes de puissance de la charge (U1, U2, U3, U4)
14. grille de prise d'air (à NE PAS obstruer)

**Modalités d'amorçage**

Au niveau de la commande de puissance, le GFX4-IR prévoit les modalités suivantes:

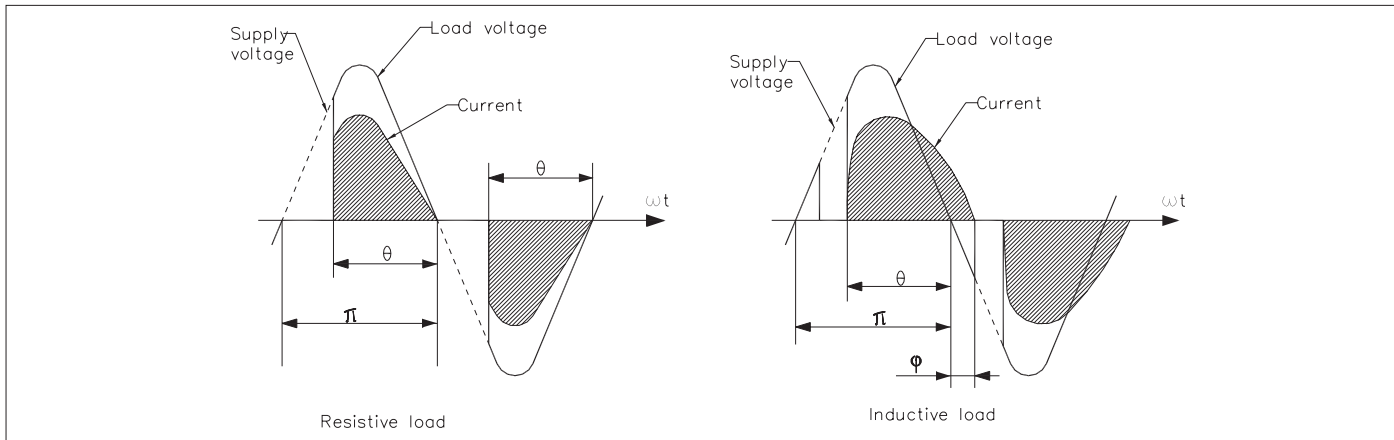
- modulation par variation de l'angle de phase
- modulation par variation du nombre de cycles de conduction avec amorçage "zero crossing"

**PA - Angle de phase**

Cette modalité gère la puissance sur la charge à travers la modulation de l'angle  $\theta$

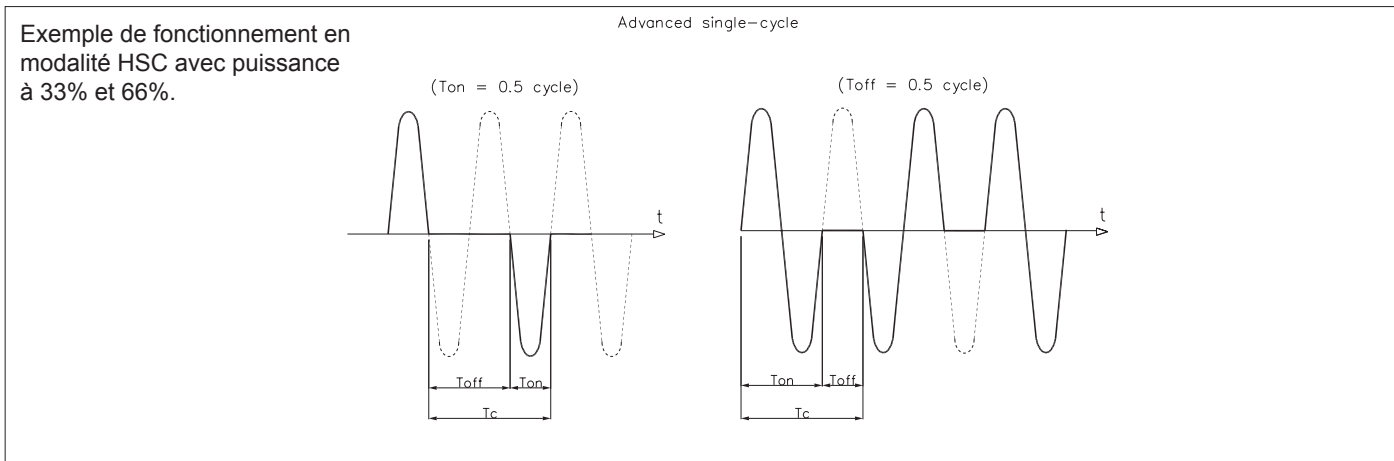
si la puissance à transférer vers la charge est de 100%,  $\theta = 180^\circ$

si la puissance à transférer vers la charge est de 50%,  $\theta = 90^\circ$



**HSC - Half single cycle**

Cette modalité correspond à un Burst Firing comprenant des cycles de conduction individuels et un demi-cycle de non-conduction.

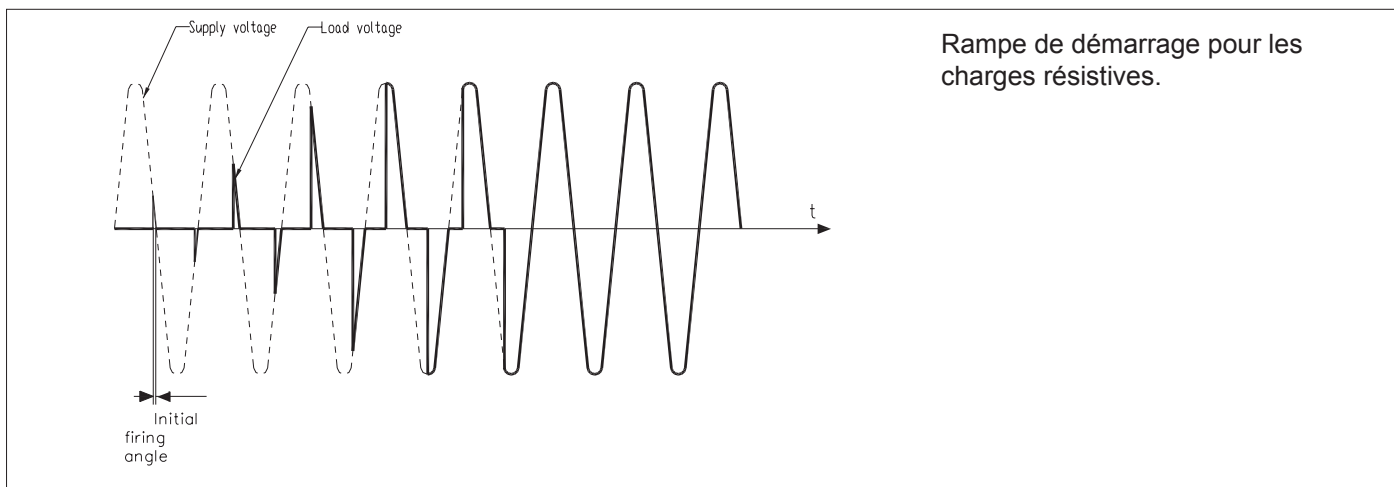


**Softstart ou rampe lors de la mise sous tension**

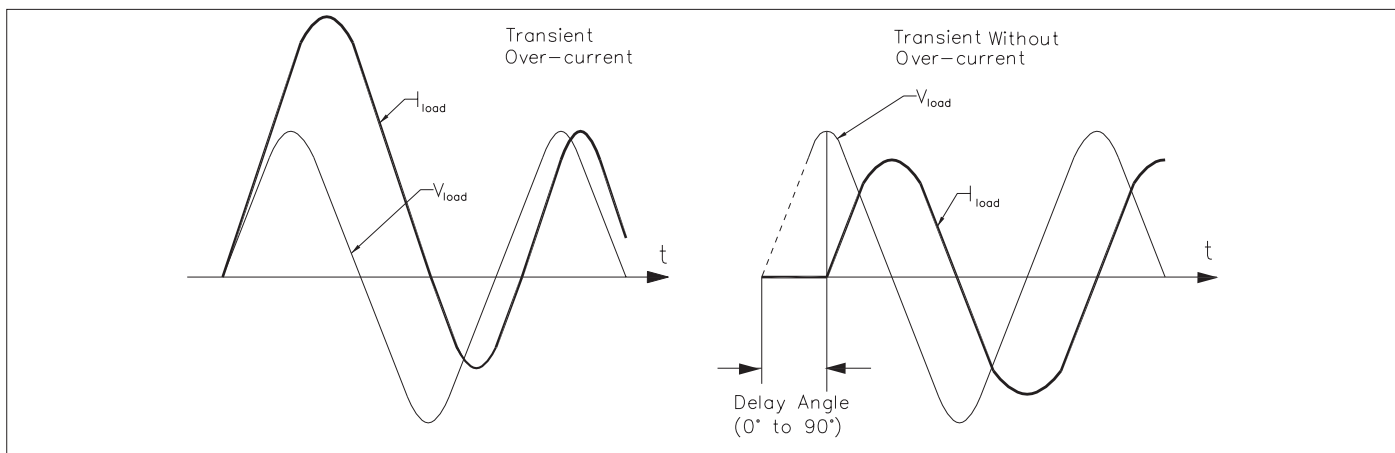
Ce type de démarrage peut être habilité en modalité commande de phase ou à évolution d'impulsions.

Dans ce dernier cas, la rampe est définie par un nombre de cycles, après lesquels la conduction se termine à onde pleine. En cas de commande de phase, l'augmentation de l'angle de conduction  $\theta$  s'arrête à la valeur correspondante de puissance à transférer vers la charge. Pendant la phase de rampe, il est possible d'habiliter la commande sur le courant maximum de crête (utile en cas de court-circuit sur la charge ou de charges avec des coefficients de température élevés, afin d'adapter automatiquement le temps de démarrage au comportement effectif de la charge).

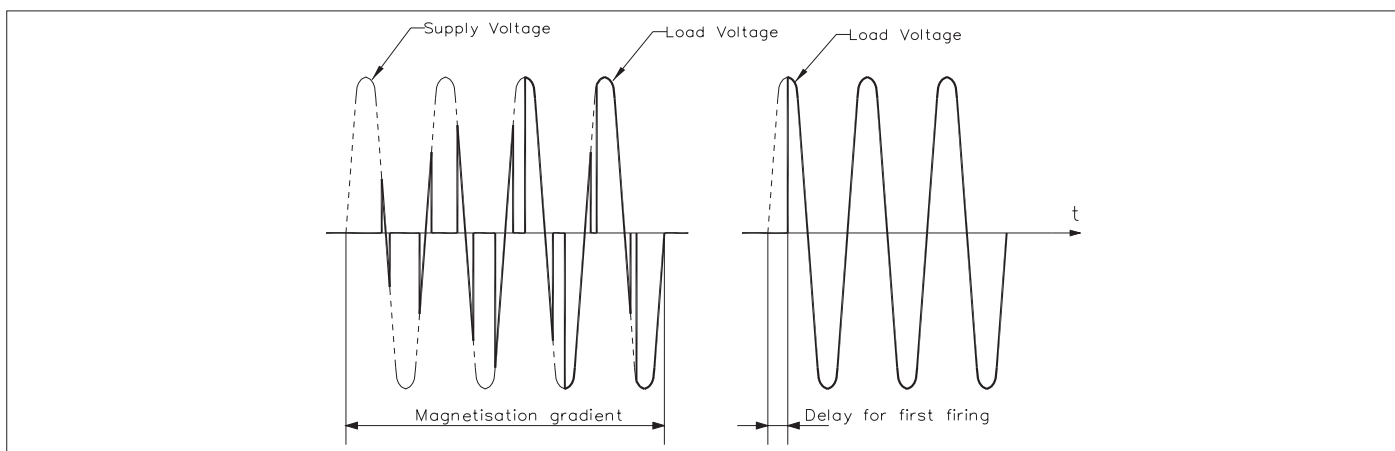
Si le GFX4-IR demeure hors tension pendant un certain délai (programmable), la rampe sera automatiquement réhabilitée.



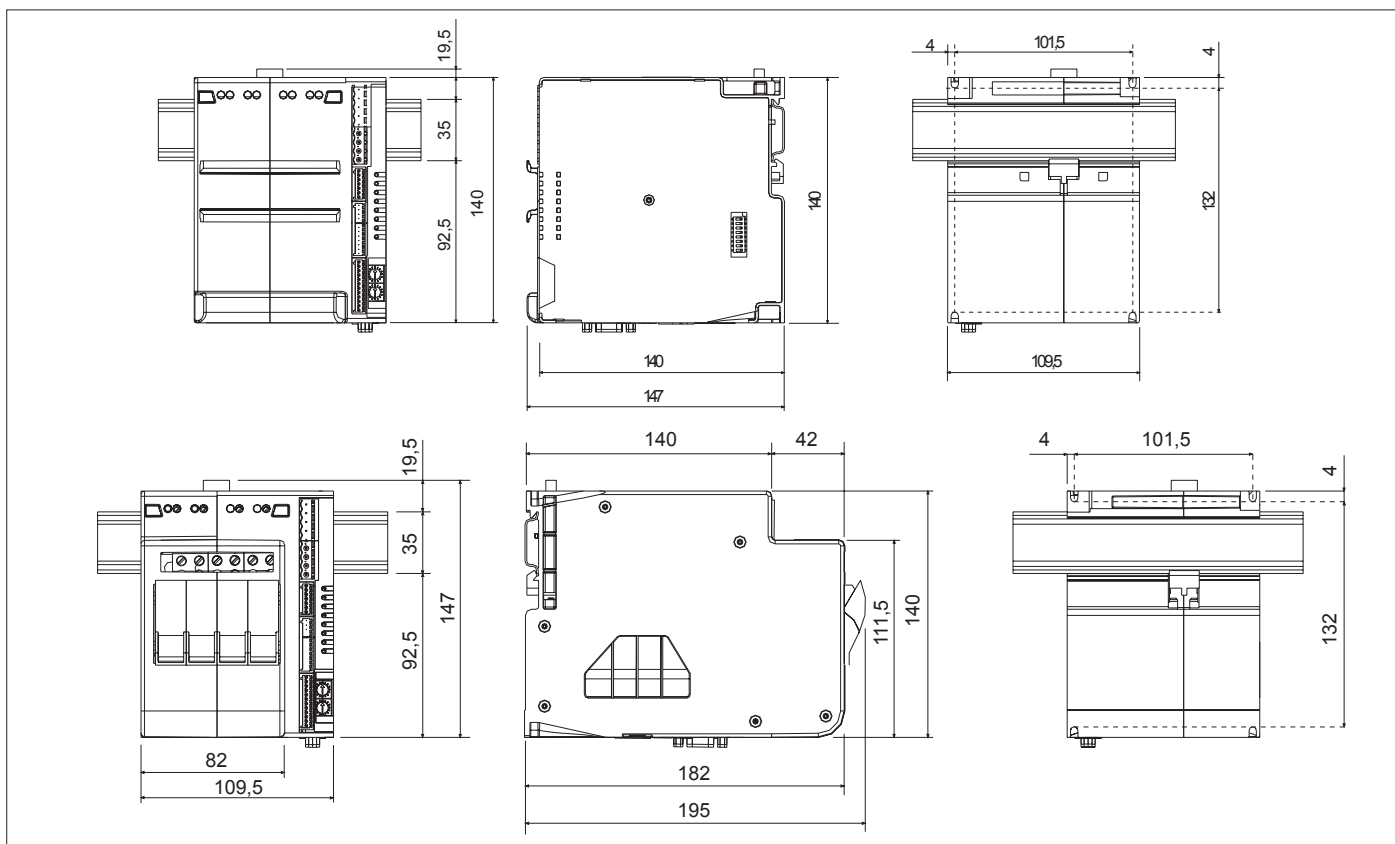
**DT** - "Delay triggering" Retard d'amorçage du premier cycle (uniquement pour les modalités de commande ZC, BF, HSC)  
 Programmable entre 0° et 90°.  
 Il s'avère utile avec les charges du type inductif (circuits primaires de transformateurs), pour éviter la crête de courant qui pourrait parfois faire intervenir les fusibles ultra-rapides pour la protection des thyristors.



Exemple de rampe au démarrage avec retard d'amorçage pour le circuit primaire des transformateurs.



**DIMENSIONS HORS-TOUT - INSTALLATION**



Précision

0,2% PE  $\pm 1$  point échelle à 25°C.  
(16000 points)

Dérive thermique

0,005% PE/°C

Type

- **Thermocouples ITS90:**  
J, K, R, S, T, custom  
(IEC584-1, CEI EN 60584-1, 60584-2).  
Compensation joint froid: interna,  
automatique.  
Echelle de température: °C/°F
- **Thermistance:** Pt100 DIN 43760  
Résistance de ligne maximum 20Ω  
Echelle de température: °C/°F
- **Tension:**  
plage 0/12...60mV, Ri > 1MΩ  
0/0,2...1V, Ri > 1MΩ  
custom 60mV a 32 segments
- **Courant:** plage 0/4...20mA, Ri = 50Ω  
custom 20mA a 32 segments

**IN5...IN8** [entrées analogiques auxiliaires]

Connecteur: J3

Fonction

défaut lecture entrées analogiques

Temps d'échantillonnage

480msec pour TC, tension

Précision

1% PE  $\pm 1$  point échelle a 25°C.

Type

- **Thermocouples ITS90:**  
J, K, R, S, T, custom  
(IEC584-1, CEI EN 60584-1, 60584-2).  
Compensation joint froid:  
interna, automatique.
- **Tension:**  
plage 0/12...60mV, Ri > 1MΩ

Temps d'échantillonnage pour courant et tension:

0,25msec (50Hz)

0,20msec (60Hz)

Précision

1% PE  $\pm 1$  point échelle à 25°C (à onde entière).

**DI1, DI2** [entrées numériques]

Connecteur: J2

Fonction par défaut désactivée  
(configurable)

Type

PNP, 24Vdc, 8mA (isol. 3500V)

**SORTIE****OUT 1...4** [régulation chaud]

sorties directement reliées au groupe statique

Fonction

défaut régulation chaud (configurable)

**OUT 5...8** [régulation froid]

Connecteur: J1

Fonction

défaut régulation froid (configurable)

Type

- **Relais:** NA, max 3A,250V/30Vdc,  $\cos\phi = 1$   
charge résistive
- **Logique:** 24Vdc, 35mA

- **Continue:** - tension: 0/2...10V,  $\pm 10V$ ,  
max 25mA protégée contre le court-circuit
- courant: 0/4...20mA sur 500Ω max
- isolation: 1500V
- **Triac:** 230V/4Amp AC51  
(0,8A pour 4) (1,6A pour 2)

**OUT 9...10** [alarmes]

Connecteur: J1a/J1

Fonction

défaut alarmes (configurable)

Type

**Relais:** contact NO, max 5A, /30Vdc,  
 $\cos\phi = 1$

**DIODES**

RN . . . . .état RUN de la CPU  
ER . . . . .erreur présente  
DI1 . . . . .état entrée numérique DI1  
DI2 . . . . .état entrée numérique DI2  
O1 . . . . .état sortie principale Out.1  
O2 . . . . .état sortie principale Out.2  
O3 . . . . .état sortie principale Out.3  
O4 . . . . .état sortie principale Out.4

**PORTS DE COMMUNICATION****SERIE 1** [bus local]

Connecteurs: S1/S2/S3

Fonction

bus local

Protocole

Modbus RTU

Débit en bauds

115Kbps (défaut)

programmable 1200...115Kbps

Adresse nœud

programmable par double sélecteurs  
rotatifs

Connecteur S1 / S2

2xRJ10 type téléphonique 4-4, RS485 2  
fils isol. 1500V

Connecteur S3

10 pôles pour câble plat

**SERIE 2** [Bus de terrain]

Connecteurs: S4 / S5

Fonction

Bus de terrain externes

Protocole

Modbus RTU \_\_\_\_\_115Kbps

CANopen/Euromap 66 \_\_\_10K...1Mbps

Profibus DP \_\_\_\_\_9,6...12Mbps

DeviceNet \_\_\_\_\_125K..500Kbps

Ethernet IP/Modbus TCP\_10/100Mbps

Cf. Accessoires

**MICRO-INTERRUPTEURS**

Huit micro-interrupteurs sont disponibles  
pour sélectionner la typologie de conne-  
xion et de fonctionnement.

**PUISSANCE****Type de charge**

**AC51** charges résistives ou à basse  
inductance

**AC55b** lampes à l'infrarouge à ondes  
courtes (SWIR)

**AC56a** transformateurs, charges résisti-  
ves à haut coefficient de tempé-  
rature

**Modalités de mise sous tension**

- ZC** Zero crossing avec temps de  
cycle constant (1-200sec)
- BF** Burst Firing avec temps de cycle  
variable (GTT) minimum ou  
optimisé)
- HSC** Half Single Cycle correspond à  
un Burst Firing comprenant des  
demi-cycles de mise sous/hors  
tension. Utile pour réduire le  
scintillement en présence de  
charges à l'infrarouge à ondes  
courtes.
- ZC** Phase Angle modulation angle de  
conduction
- SSR** [partie de puissance intégrée]  
Tension nominale: 480Vac  
Plage tension de fonctionnement:  
24...530Vac  
Tension non répétitive: 1200Vp  
Fréquence nominale: 50/60Hz à  
auto-détermination  
Courant nominal AC51 par zone  
GFX4 30KW: 16A  
GFX4 60KW: 32A  
GFX4 80KW: 40A  
(voie simple 57A)  
Surintensité non répétitive  
[t=20msec]  
GFX4 30KW: 400A  
GFX4 60KW: 600A  
GFX4 80KW: 1150A  
I t pour fusion [t=1...10msec]  
GFX4 30KW: 645A²s  
GFX4 60KW: 1010A²s  
GFX4 80KW: 6600A²s  
Dv/dt critique pour sortie désac-  
tivée: 1000V/µsec  
Tension d'isolation nominale:4000V

**CARACTERISTIQUES GENERALES**Alimentation:

24Vdc  $\pm 25\%$ , max 8VA

Degré de protection:

IP20

Température de fonctionnement:

0...50°C (se reporter aux courbes de dis-  
sipation)

Température de stockage:

-20...+70°C

Humidité relative:

20...85% UR sans condensation

Installation:

DIN EN50022 ou panneau à l'aide de vis

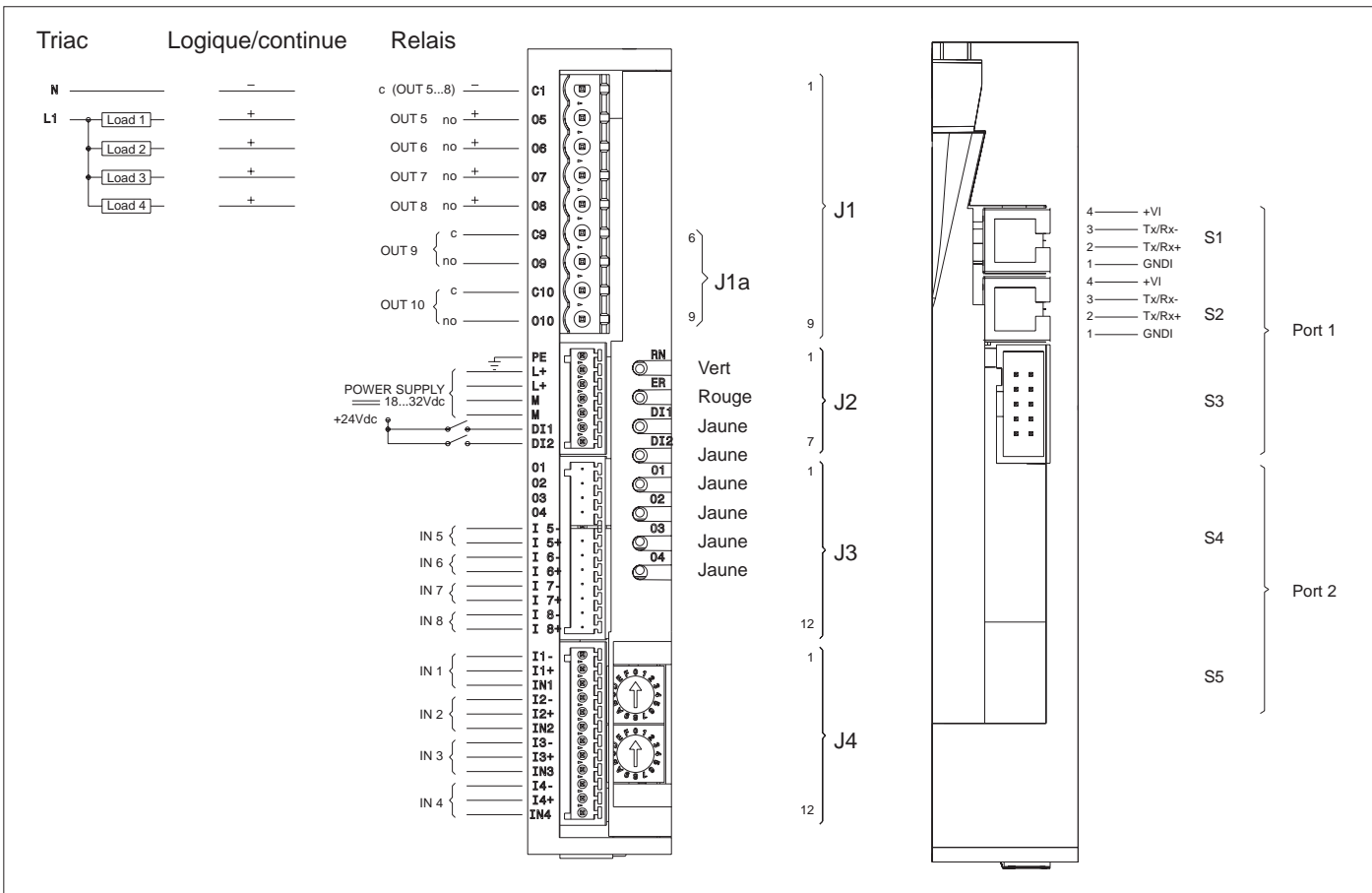
Dimensions:

voir dimensions hors-tout

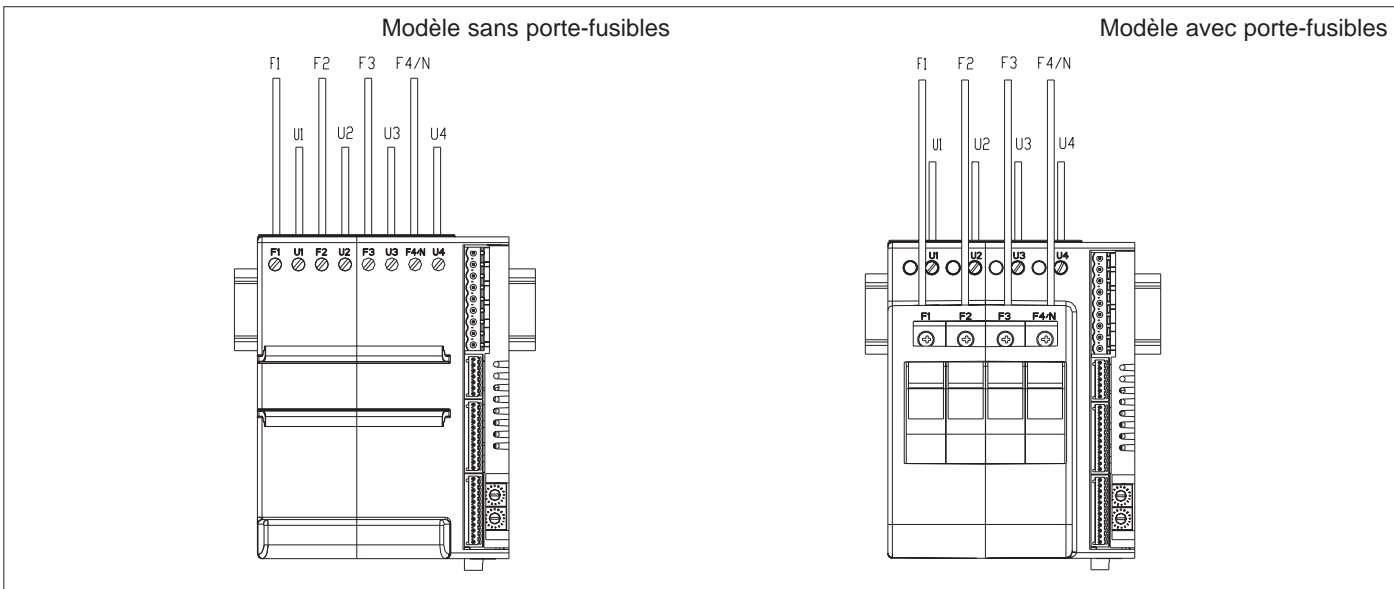
Poids:

modèles 30/60/80: 1200g.  
modèles 30/60 avec porte-fusibles: 1600g.

### BRANCHEMENTS ELECTRIQUES



### Puissance



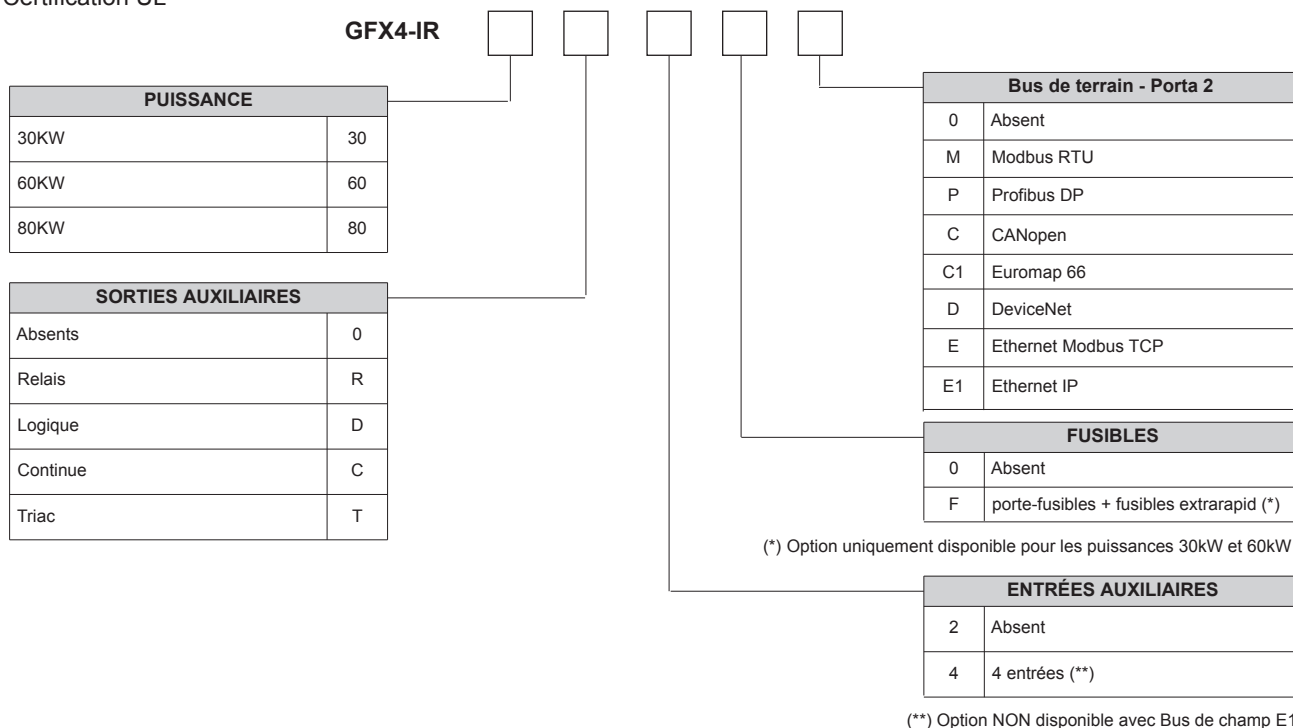
Modèle	30kW		60kW		80kW	
	max courant		max courant		max courant	
	16A		32A (30A)*		57A (40A)*	
rigide	0,2 - 6mm <sup>2</sup>	24-10AWG	0,2 - 6mm <sup>2</sup>	24-10AWG	0,5 - 16mm <sup>2</sup>	20-6AWG
flexible	0,2 - 4mm <sup>2</sup>	24-10AWG	0,2 - 4mm <sup>2</sup>	24-10AWG	0,5 - 10mm <sup>2</sup>	20-7AWG
	0,25 - 4mm <sup>2</sup>	23-10AWG	0,25 - 4mm <sup>2</sup>	23-10AWG	0,5 - 10mm <sup>2</sup>	20-7AWG
	0,25 - 4mm <sup>2</sup>	23-10AWG	0,25 - 4mm <sup>2</sup>	23-10AWG	0,5 - 10mm <sup>2</sup>	20-7AWG
	0,5 - 0,6Nm		0,5 - 0,6Nm		1,2 - 1,5Nm	

\* certification UL

**SIGLE DE COMMANDE**

Modèle GFX4	Courant (Amp)		Tension (Vac)			Puissance (kW)		
	max pour canal		gamme	nominal	fonctionnement	totale	pour chaque zone	max pour une simple
30 (4x16A)	16		24...530	480	110	(4x16x110) <b>7</b>	(16x110) <b>1,7</b>	(1x16x110) <b>1,7</b>
					230	(4x16x230) <b>14,7</b>	(16x230) <b>3,6</b>	(1x16x230) <b>3,6</b>
					400	(4x16x400) <b>25,6</b>	(16x400) <b>6,4</b>	(16x400) <b>6,4</b>
					480	(4x16x480) <b>30,7</b>	(16x480) <b>7,6</b>	(1x16x480) <b>7,6</b>
60 (4x32A) (4x30A)*	32 (30)*		24...530	480	110	(4x32x110) <b>14</b>	(32x110) <b>3,5</b>	(32x110) <b>3,5</b>
					230	(4x32x230) <b>29,4</b>	(32x230) <b>7,3</b>	(1x32x230) <b>7,3</b>
					400	(4x32x400) <b>51,2</b>	(32x400) <b>12,8</b>	(1x32x400) <b>12,8</b>
					480	(4x32x480) <b>61,4</b>	(32x480) <b>15,3</b>	(1x32x480) <b>15,3</b>
80 (4x40A)	40*	57	24...530	480	110	(4x40x110) <b>17,6</b>	(40x110) <b>4,4</b>	(1x57x110) <b>62,7</b>
					230	(4x40x230) <b>36,8</b>	(40x230) <b>9,2</b>	(1x57x230) <b>13,1</b>
					400	(4x40x400) <b>64</b>	(40x400) <b>16</b>	(1x57x400) <b>22,8</b>
					480	(4x40x480) <b>76,8</b>	(40x480) <b>19,2</b>	(1x57x480) <b>27,3</b>

\* Certification UL

La société **GEFRAN spa** se réserve le droit d'apporter à tout moment, sans préavis, des modifications, de nature esthétique ou fonctionnelle, à ses produits.

Produit conforme aux directives de l'Union Européenne 2004/108/CE et 2006/95/CE en référence aux normes génériques:  
 - EN 61000-6-2 (immunité en environnement industriel) - EN 50081-1 (émission en environnement résidentiel) - EN 61010-1 (sécurité)

**GEFRAN**

**GEFRAN spa**  
 via Sebina, 74 - 25050 Provaglio d'Iseo (BS)  
 Tel. 03098881 - fax 0309839063  
 Internet: <http://www.gefran.com>

DTS\_GFX4-IR\_0409\_FRA

contact@lamoot-dari.fr - Tel: 03 20 72 20 32 - Fax: 03 20 89 19 79  
 Ces données sont susceptibles d'être modifiées sans préavis

15/04/2010