

GEFRAN

GF_PROMER

Programmeur graphique de points de consigne, 4 zones
Ecrans 3.5" et 5.7" , TFT, en couleurs, Tactiles

Principales applications

- Fours pour les traitements thermiques des métaux
- Fours à céramique
- Fours de laboratoire pour tester les matériaux
- Fours de tremp, de vieillissement ou de frittage
- Enceintes climatiques
- Bancs d'essais
- Incubateurs
- Autoclaves
- Sécheurs
- Serres
- Industrie chimique et pharmaceutique
- Fours de cuisson
- Pasteurisateurs, stérilisateurs, installations de maturation pour l'industrie alimentaire



Principales caractéristiques

- Ecrans graphiques en couleurs, TFT, 3,5" et 5,7", Tactiles
- Approche simplifiée de la programmation au travers de messages directs et exhaustifs ainsi que d'icônes graphiques
- Architectures de commande "centralisées" et "distribuées"
- Flexibilité de choix des modules de contrôle des gammes "Geflex" de Gefran
- Jusqu'à 300 pas dans 100 programmes
- Libre configuration de répétitions de séquences d'étapes et de programmes entiers
- Jusqu'à 4 boucles de régulation avec profil de consigne
- 16 entrées d'habilitation, 16 sorties d'événement programmables pour chaque pas
- Evolution en ligne de variables et du point de consigne, avec canaux sélectionnables et zoom
- Evolution du profil du point de consigne programmé
- Bargraph (afficheur analogique linéaire) de PV, SP et Power% avec canaux sélectionnables
- Gestion des alarmes actives
- Enregistrement de l'historique des données et des paramètres sur clé USB
- Possibilité d'ajouter des E/S auxiliaires pour la gestion de programmes, entrées d'habilitation et sorties d'événement
- Fonctions Self-tuning / Auto-tuning, Soft-start, diagnostic capteurs, diagnostic actionneurs statiques
- Bus de communication sur Ethernet, Modbus RTU, Modbus TCP, Profibus DP
- Port USB pour mises à jours logicielles

DESCRIPTION

GF_PROMER réunit en un seul dispositif les fonctions programmeur de set-points variables dans le temps, régulateur à 4 boucles et enregistreur graphique, avec évolution, afficheur graphique (bargraph) et fonctions mémorisation des données. L'interface opérateur, basée sur la technologie LCD TFT Tactile en couleurs de 3,5" et 5,7", a été conçue afin d'assurer une grande facilité d'utilisation.

Les menus de configuration sont identifiés par des touches et des icônes qui permettent d'accéder immédiatement à la page de création des programmes.

Chaque programme est identifié par un numéro ou un nom; une base de temps exprimée en jours/heures, heures/minutes ou minutes/secondes; différentes stratégies de départ et d'arrêt, outre la possibilité de définir un éventuel nombre de répétitions cycliques du programme en question.

Les programmes sont affichés sous forme de listes, faciles à parcourir, et ils peuvent être directement sélectionnés à l'écran. Les étapes sont également configurables à l'aide de chiffres ou de noms, avec jusqu'à 4 valeurs du points de consigne pour les 4 boucles disponibles, et la durée de l'étape

dans la base de temps du programme sélectionné. Il est possible de créer facilement des répétitions cycliques, y compris d'une séquence d'étapes contiguës.

Pour faciliter et accélérer la programmation, des fonctions copier/effacer/ajouter ont été prévues aussi bien pour les pas que pour les programmes.

Aussitôt créé, tout programme peut être visualisé sous forme d'évolution, de manière à mettre en évidence de manière intuitive l'exactitude de la programmation. A partir de la liste des programmes, il est possible de sélectionner le programme à exécuter (depuis l'écran ou les entrées numériques); la page Monitor sera alors automatiquement rappelée, permettant de surveiller les principaux paramètres du processus.

La page Monitor est divisée en deux parties et elle affiche simultanément l'évolution des variables gérées (partie gauche de l'écran) ainsi que l'évolution des points de consigne programmés (partie droite de l'écran). Les informations sont toujours synchronisées sur le temps réel affiché au centre de la page. En haut de la page, apparaissent des informations de base relatives au nom du programme, à son état d'exécution ainsi qu'au temps

écoulé et résiduel. La page Moniteur peut être adaptée à tout moment aux diverses exigences d'affichage: de simples boutons permettent d'afficher/dissimuler les traces de l'évolution en run-time.

Pour chaque étape en cours d'exécution, les états des entrées d'habilitation et des sorties d'événements sont affichés sous forme graphique; en outre, les étapes sont mises en évidence à l'écran avec leur nom/numéro. Les échelles d'ingénierie des boucles sont indépendantes et elles peuvent être représentées dans les graphiques ou sur le bargraph, chacune avec sa propre valeur.

La fonction "Hold Back Band", programmable de manière indépendante et avec des valeurs différentes pour chaque étape de boucle, veille à ce que l'évolution des variables demeure à l'intérieur d'une "fenêtre" de tolérance préétablie, en bloquant l'exécution du programme en cas de dépassement de l'écart maximum autorisé. Des pages d'affichage des canaux par bargraph offrent des informations immédiates, typiques des jauges analogiques, dont les différentes couleurs identifient les phases de chauffage, de refroidissement et d'écart entre PV et SP; un bargraph dédié affiche le niveau de

puissance de sortie. Ces pages aussi peuvent être adaptées à chaque application, à l'aide de boutons qui permettent d'afficher les zones au gré de l'utilisateur (1 à 4). Dans la page d'une zone donnée, il est possible de commander, dans les conditions prévues, des variations manuelles du points de consigne, de la puissance débitée et des valeurs PID. GF_PROMER assure une gestion complète des alarmes, avec des fonctions d'identification, une protection intégrale de l'application par mot de passe, basée sur plusieurs niveaux, et l'enregistrement des données historiques, des programmes et, des paramètres sur clé USB. Le choix de l'architecture de commande "distribuée" fait de GF_PROMER une solution fiable, flexible, adaptable à des installations ayant des exigences différentes en matière de performances et de modularité.

REGULATEUR

Des algorithmes de régulation évolués assurent une gestion optimale des variables de processus. Plusieurs typologies de commande sont disponibles : ON/OFF, P, PI, PID chaud et/ou froid. En outre, l'action de refroidissement peut être programmée en indiquant le fluide utilisé : air, huile ou eau.

Le calcul des paramètres idéaux pour le processus est extrêmement rapide et efficace, grâce à l'adoption de tunings automatiques sophistiqués. L'utilisation d'un tuning avancé permet de vérifier dans toutes les conditions les paramètres PID les plus corrects.

ALARMES

Deux seuils d'alarme (minimum/maximum) sont prévus pour chaque zone.

Pour chaque alarme, il est possible de sélectionner:

- la variable de commande à laquelle l'associer
- la valeur de seuil
- la valeur d'hystérésis
- cinq propriétés (mémoire, désactivation lors de la mise sous tension, normale/symétrique, absolue/relative, directe/inverse). Il est possible de programmer des alarmes LBA, HB, SBR ; la présence de l'alarme est signalée par une icône et décrite dans la page des alarmes.

CARACTERISTIQUES TECHNIQUES

INTERFACE OPERATEUR

AFFICHEUR

| | |
|-----------------------------|---|
| Type : | TFT, en couleurs |
| N.bre couleurs : | 262K |
| Diagonale : | 3,5" (35CT)- 5,7" (57CT) |
| Surface d'affichage : | 70,08x52,56mm (35CT) 117,2 x 88,4 mm (57CT) |
| Résolution : | 320x240 |
| Luminosité : | 400 cd/m2 (35CT) 500 cd/m2 (57CT) |
| Contraste : | 400:1 (35CT) 400:1 (57CT) |
| Rétro-éclairage: | 8 diodes blanches (35CT) 18 diodes blanches (57CT) |
| Angle visuel | |
| O/V : | 75°/55°-75°(35CT) 75°/60°-75° (57CT) |
| Clavier : | N.bre de touches 6 (35CT) non prévues (57CT) |
| Capacités opérationnelles : | > 3 millions d'opérations |

TOUCH SCREEN

| | |
|--------|-------------------------|
| Type : | Résistif, à quatre fils |
|--------|-------------------------|

Durée utile : >1.000.000 d'opérations
Contrôleur : intégré

PROCESSEUR

Type: EP9307 Cirrus Logic

MEMOIRE

Système : 64MO (DRAM)
Utilisateur : 256KO (SRAM)
Masse : 64MO (FLASH)

PERIPHERIQUES

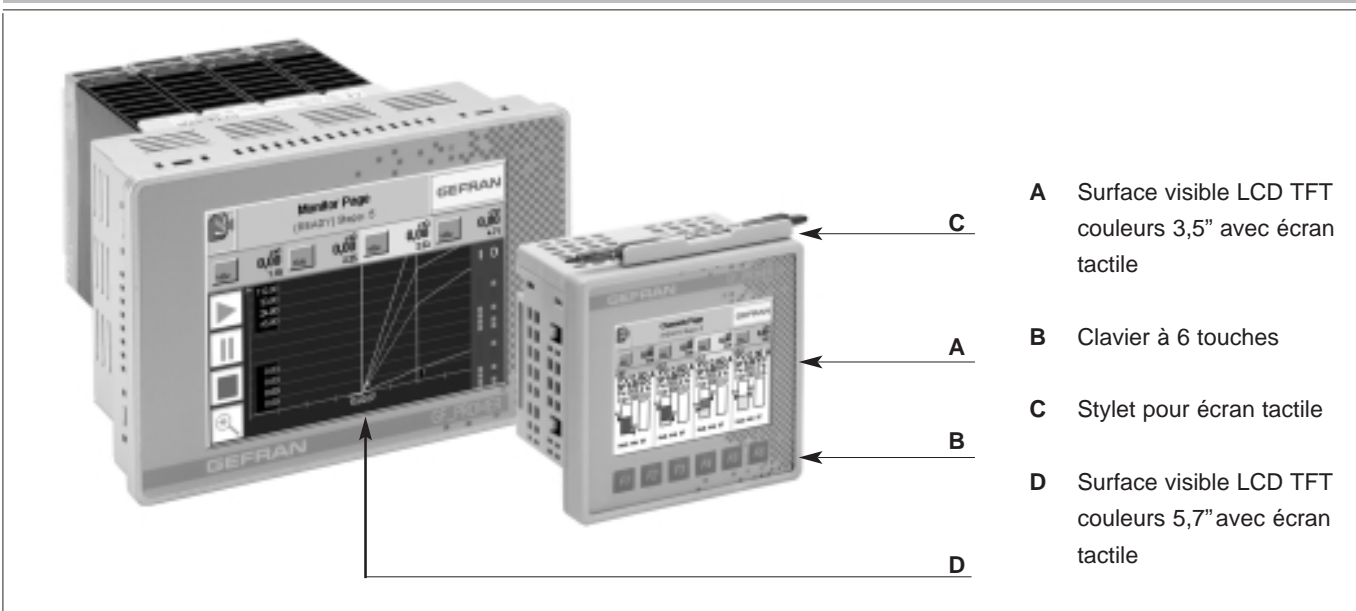
Ethernet: Ethernet 10/100 Mbps Base-T - Connecteur RJ45 avec diode
Port série : RS485 opto-isolé, débit en bauds 9,6...115 kBauds, connecteur RJ10 4p4c (uniquement prévu avec le type de commande distribuée)
Port USB : USB 2.0 HOST (500mA) connecteur du type A à 4 pôles
BUS pour E/S : Expansion pour L-BUS4, connecteur à 50 broches

SO SUPPORTE: Linux

ALIMENTATION

24Vdc ± 25% (connecteur 3 pôles femelle à vis)
Consommation max: 240mA 5W (35CT)
480mA 8,5W (57CT)
Consommation max avec E/S: 360mA 7W (35CT)
490mA 9W (57CT)
Protection: contre l'inversion de polarité (les deux) contre les surintensités sur le circuit d'entrée (57CT)
Batterie: Bioxyde de manganèse-lithium 3V 65mA/h, rechargeable (ML2032T6) durée sans alimentation > 7500h

DESCRIPTION DE LA FAÇADE



- A Surface visible LCD TFT couleurs 3,5" avec écran tactile
- B Clavier à 6 touches
- C Stylet pour écran tactile
- D Surface visible LCD TFT couleurs 5,7" avec écran tactile

Durée de vie prévue 7 ans
Signal d'avertissement
basse tension

Poids

Poids (Kg): 0,4 (35CT) - 0,8 (57CT)
Avec 4 modules Giligikll (Kg)
1 (35CT) - 1,4 (57CT)

GENERALES

Façade: 100x100x64mm (35CT)
169x120x76mm (57CT)
Protection IP65

avec modules

Giligikll: 100x100x171mm (35CT)
169x120x187 mm(57CT)

Perçage: 93x93mm (35CT)
162x115mm (57CT)

Epaisseur

max cadre: 4mm (35CT) 3mm (57CT)

Certifications: CE, UL

UNITES / MODULES OPTION

- Unités pour type de commande
distribuée

- GFX Régulateur pour barre DIN 1 zone
- GFX4 / GFX4-IR Contrôleur modulaire de puissance 4 zones

- GFXTERMO4 Contrôleur modulaire à 4 zones de régulation (pour les caractéristiques des contrôleurs modulaires, voire les fiches techniques correspondantes)

- Modules pour type de commande intégrée
Les modules suivants peuvent être implantés dans le Backplane L-BUS4 (fentes 1-2-3)

- **R-TC8:** il s'agit d'un module à processeur avec 8 entrées de température configurables par logiciel et opto-isolées ainsi que 16 sorties numériques pour la gestion de la thermorégulation.

- **R-MIX:** il s'agit d'un module doté d'entrées/sorties opto-isolées.

Dans la configuration standard prévue pour le GF_PROMER, les ressources sont les suivantes:

4 entrées analogiques configurables, 8 entrées et 8 sorties logiques.

- **R-EU16:** il s'agit d'un module mixte, avec 8 entrées numériques et 8 sorties logiques.

Les entrées du type 24V PNP sont dotées d'un filtre logiciel programmable.
Le module est organisé à partir de 8 entrées + terre (GND) commune et 2 groupes de 4 sorties.

Les sorties du type PNP sont prévues pour les charges inductives; elles sont protégées contre les courts-circuits, les surcharges et les sur-températures.

Note : La solution avec commande PID intégrée et cartes R-TC8 et R-EU16 embarquées n'est pas disponible de série.

Pour son éventuelle disponibilité, contacter le personnel GEFRAN.

Les modules suivants, à implanter dans le Backplane, sont prévus pour l'option Field-bus

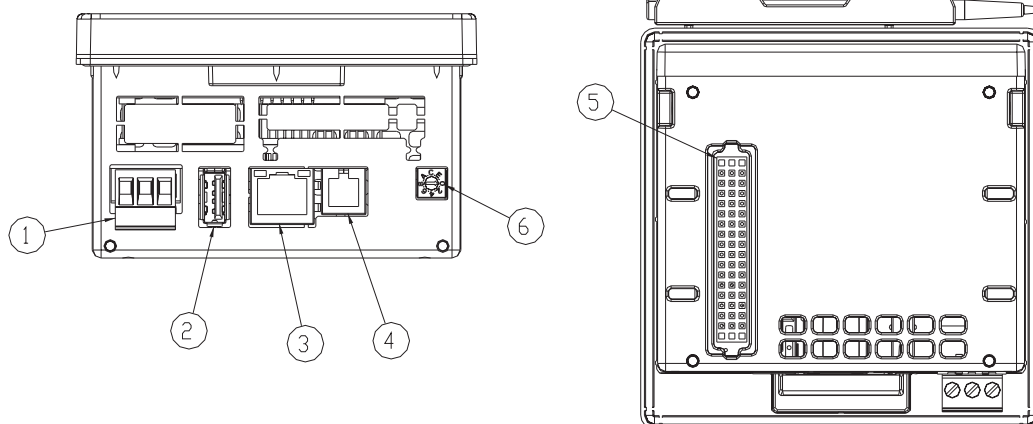
- L-BUS4 (4 emplacements):
- R-GPBs2 (Profibus DP esclave)

Pour les caractéristiques des modules, se reporter aux fiches techniques correspondantes.

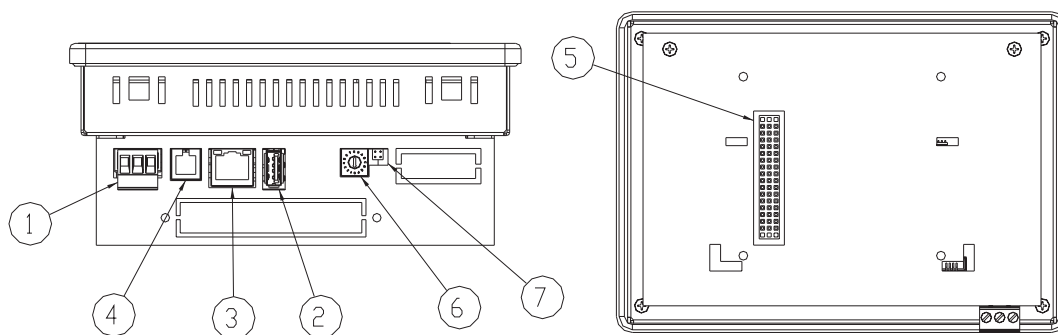
EXEMPLES DE PAGES GRAPHIQUES

CONNEXIONS UTILISATEUR

Les connexions des ressources utilisateur, spécifiées dans le Tableau 4, sont disponibles dans la partie inférieure, à travers des connecteurs standard ou spécifiques Gefran.



GF_PROMER 35



| Désignation | Description |
|-------------|-----------------------|
| 1 | Alimentation |
| 2 | USB |
| 3 | Ethernet 10/100 |
| 4 | Série RS485 |
| 5 | BUS-G |
| 6 | Sélecteur rotatif |
| 7 | Habilitation batterie |

Description des connecteurs

GF_PROMER 57

Connexion avec unités/modules en option

Pour tous renseignements concernant les connexions de:

- Backplane L-BUS4
- GFX
- GFX4 / GFX4-IR
- GFXTERMO4
- R-TC8
- R-MIX
- R-GPBs2

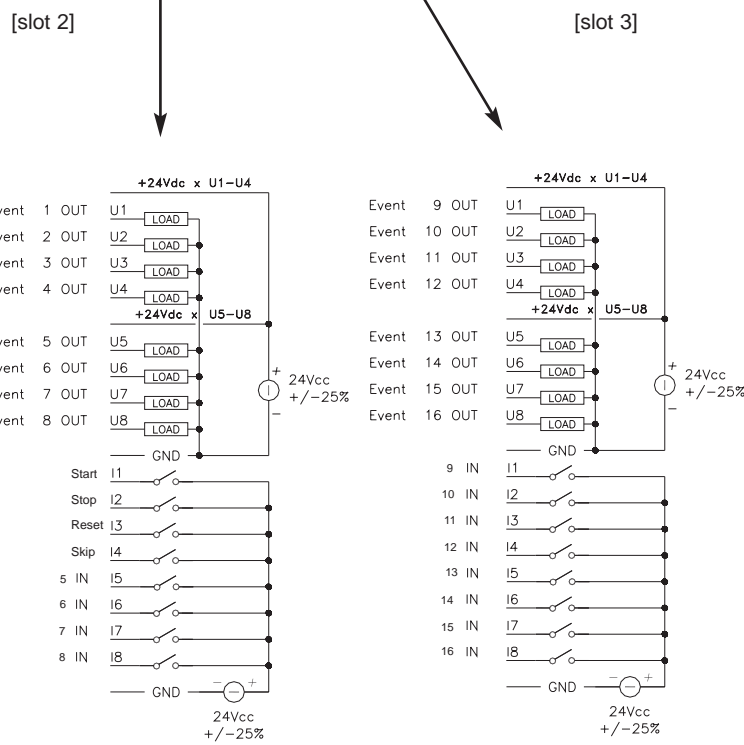
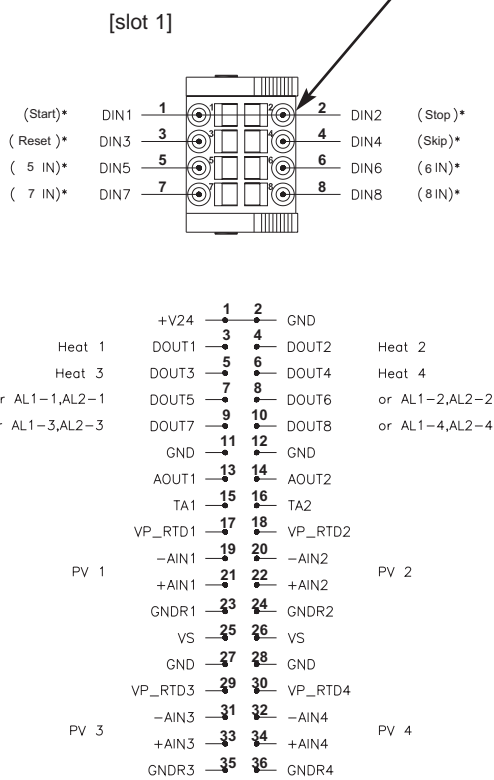
se reporter aux fiches techniques et aux manuels correspondants.

SCHEMAS DE RACCORDEMENT

Raccordement avec module R-MIX (type de commande intégrée)

GF_PROMER xxCT LX0 4 2 x x x x (1 module R-MIX , 2 modules R-EU16 logés dans la face arrière L-BUS4)

Note : La solution avec commande PID intégrée et carte R-MIX embarquées n'est pas disponible de série. Pour son éventuelle disponibilité, contacter le personnel GEFRAN.



(*) with R-EU16 module

SCHEMAS DE RACCORDEMENT

Raccordement avec module R-TC8 (type de commande intégrée)

GF_PROMER xxCT LX0 3 2 x x x x (1 module R-TC8 , 2 modules R-EU16 logés dans la face arrière L-BUS4)

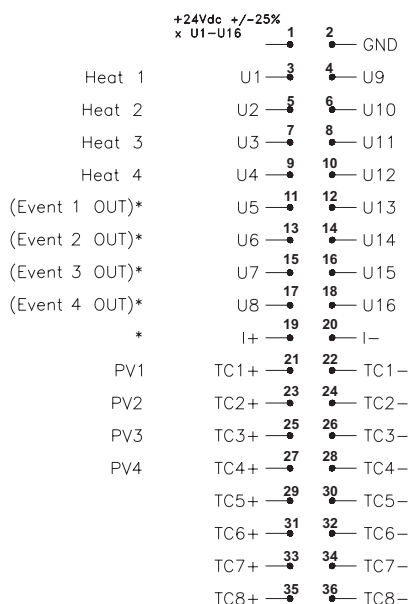
Note : La solution avec commande PID intégrée et carte R-TC8 embarquées n'est pas disponible de série. Pour son éventuelle disponibilité, contacter le personnel GEFRAN.



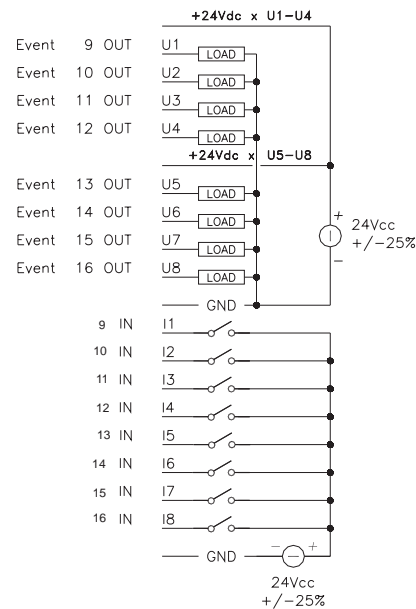
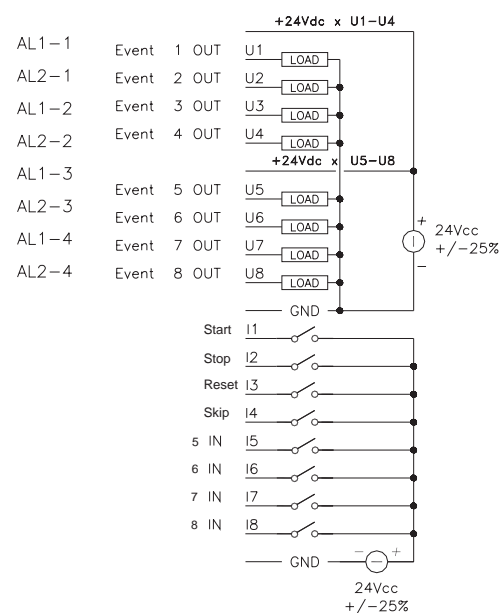
[slot 1]

[slot 2]

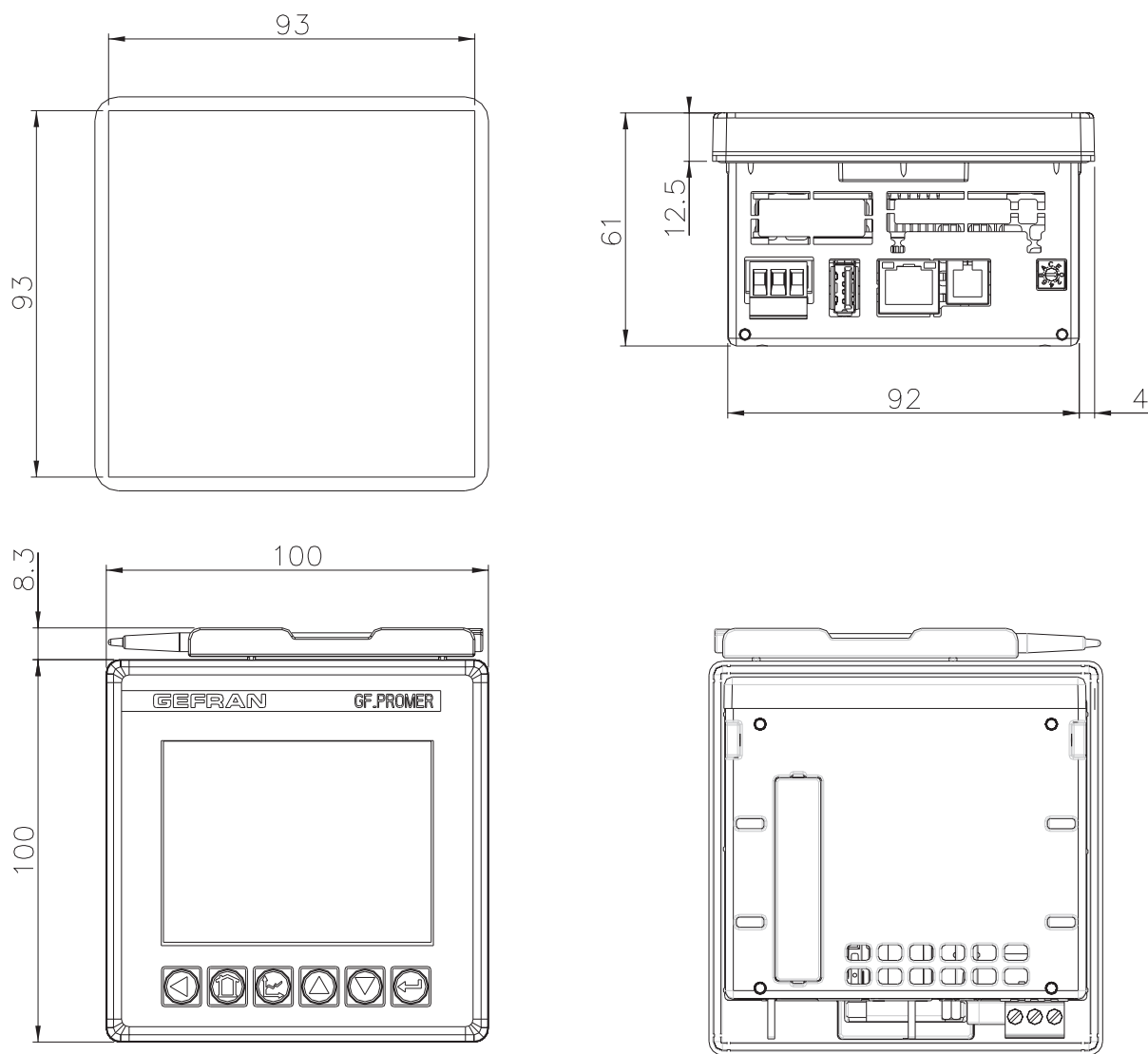
[slot 3]



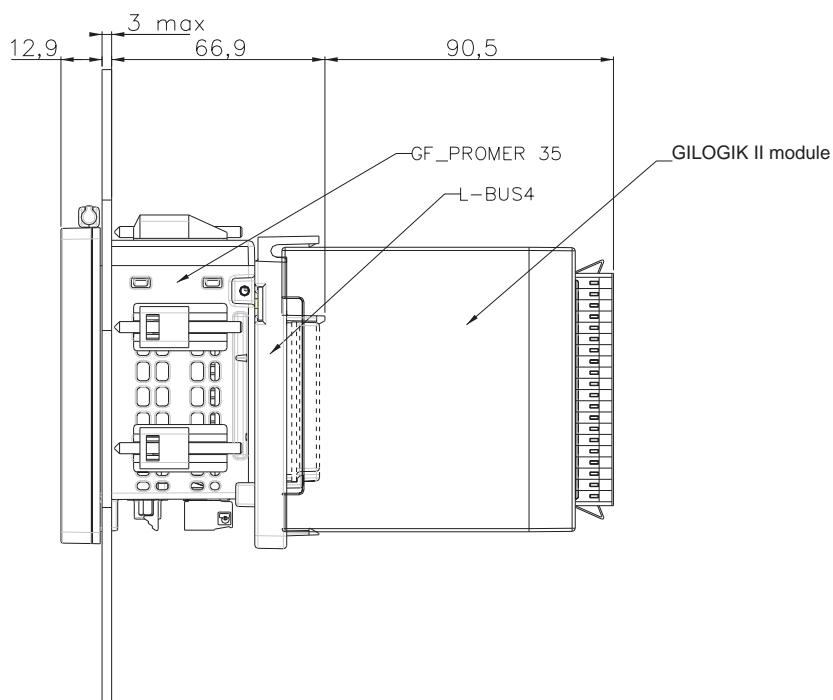
(*)* with R-EU16 module



DIMENSIONS HORS-TOUT ET DE PERÇAGE

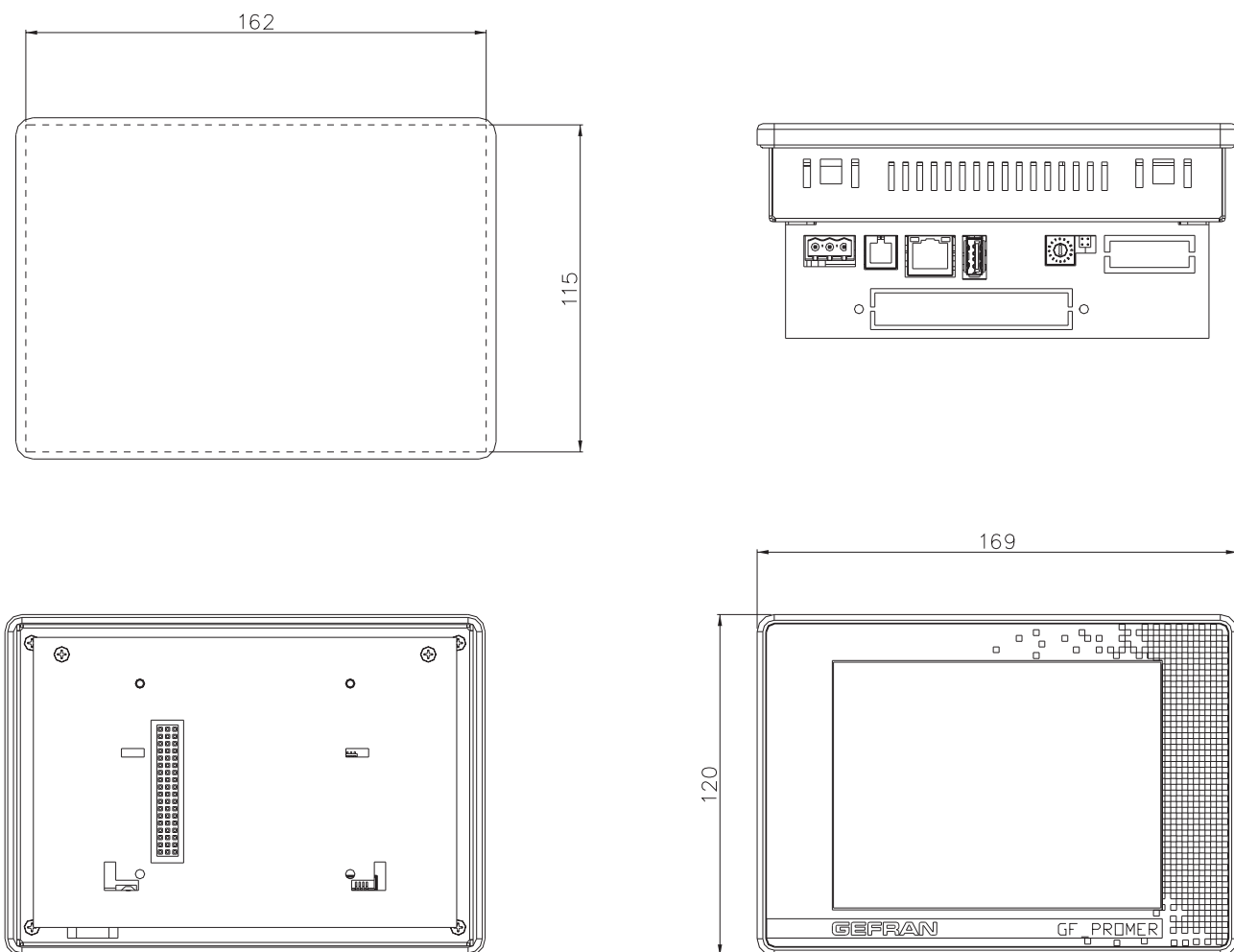


Dimensions physiques et de perçage - 35CT -

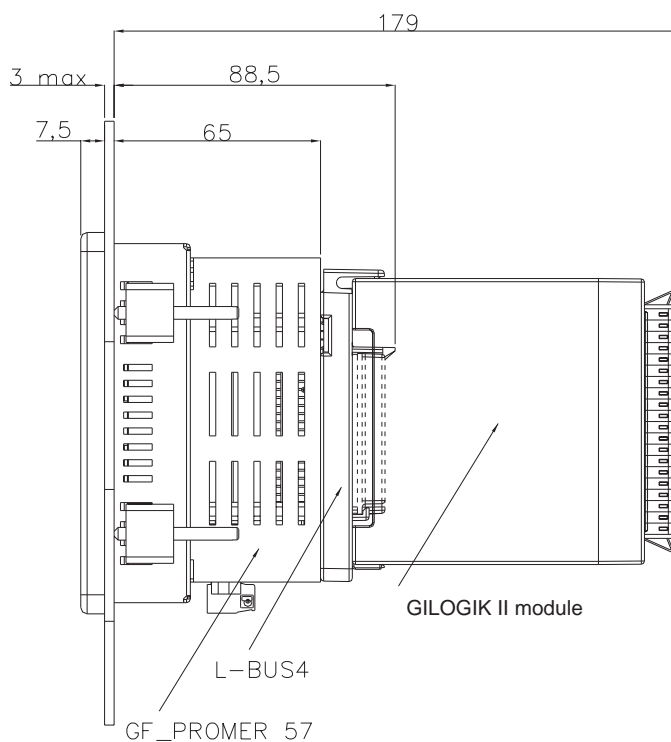


Dimensions hors-tout - 35CT -

DIMENSIONS HORS-TOUT ET DE PERÇAGE



Dimensions physiques et de perçage - 57CT -



Dimensions hors-tout - 57CT -

SIGLE DE COMMANDE

| GF_PROMER | | | LX0 | | | | | | |
|---|------|--|-----|--|--|--|--|--|--|
| AFFICHEUR | | | | | | | | | |
| 3,5"couleurs + écran tactile | 35CT | | | | | | | | |
| 5,7"couleurs + écran tactile | 57CT | | | | | | | | |
| TYPE DE COMMANDE | | | | | | | | | |
| Distribuée (unité à connecter via port série RS485) Avec GFX/GFX4 - GFX4-IR / GFXTermo4 | 0 | | | | | | | | |
| Intégrée (modules à implanter dans le backplane L-BUS4, emplacement1) | | | | | | | | | |
| 4 zones avec module R-TC8 (8 entrées TC, J/K, 1DI, 16DO) | 3 | | | | | | | | |
| 4 zones avec module R-MIX (4 entrées TC RTD mA V, 2 sorties analogiques, 8DI/8DO) | 4 | | | | | | | | |
| ENTREES D'HABILITATION / SORTIES D'EVENEMENT AUXILIAIRES (module(s) GilogikII inclus dans la fourniture, avec backplane L-BUS4, emplacement 2 et 3) | | | | | | | | | |
| Aucune | 0 | | | | | | | | |
| 8DI+8DO (1 module R-EU16 dans les fentes 2) | 1 | | | | | | | | |
| 16DI+16DO (2 modules R-EU16 dans les fentes 2-3) | 2 | | | | | | | | |
| Fieldbus (avec backplane L-BUS4, slot 4) | | | | | | | | | |
| Aucune | 0 | | | | | | | | |
| Profibus DP slave | P | | | | | | | | |
| Options logicielles supplémentaires | | | | | | | | | |
| Aucune | 0 | | | | | | | | |
| Port USB | | | | | | | | | |
| Absent | 0 | | | | | | | | |
| USB | U | | | | | | | | |
| LEXAN | | | | | | | | | |
| Gefran | G | | | | | | | | |
| Neutre | N | | | | | | | | |

Note : La solution avec commande PID intégrée : 3-4" n'est pas disponible de série.
Pour son éventuelle disponibilité, contacter le personnel GEFRAN.

Veuillez contacter le personnel GEFRAN pour tous renseignements sur la disponibilité des références.

La société **GEFRAN spa** se réserve le droit d'apporter à tout moment, sans préavis, des modifications, de nature esthétique ou fonctionnelle, à ses produits.



Produit conforme aux directives de l'Union Européenne 2004/108/CE et 2006/95/CE en référence aux normes génériques:
- **CEI-EN 61000-6-2** (immunité en environnement industriel) - **EN 50081-1** (émission en environnement résidentiel) - **EN 61010-1** (sécurité)

GEFRAN

GEFRAN spa
via Sebina, 74
25050 Provaglio d'Iseo (BS)
Tel. +39 030 9888.1 - fax +39 030 9839063
Internet: <http://www.gefran.com>

DTS_GF_PROMER_02-2010_FRA

contact@lamoot-dari.fr - Tel: 03 20 72 20 32 - Fax: 03 20 89 19 79
Ces données sont susceptibles d'être modifiées sans préavis

15/04/2010