

**GEFRAN****400 / 401**

REGULATEUR SIMPLE AFFICHAGE

**Applications principales**

- Machines d'emballage
- Fours et équipements pour bijouterie
- Presses à caoutchouc.
- Machines d'étiquetage.
- Industrie agro-alimentaire.
- Machines à imprimer les cartes magnétiques

**Caractéristiques principales**

- Entrée universelle configurable par la face avant.
- Précision meilleure que 0,2% PE aux conditions de référence.
- Indicateur d'écart à bargraph
- Sortie régulation: relais ou logique avec fonction chaud/froid.
- 1 alarme à fonction configurable (jusqu'à 3 points de consigne différents)
- Autoréglage, autoadaptation, rampe au démarrage, fonction Auto/Manu
- Possibilité de configuration par liaison numérique
- Entrée auxiliaire pour TI 50mAac ou 3<sup>ème</sup> sortie alarme relais ou logique (sur modèle 401)

**GENERALITES**

Régulateur à microprocesseur de format 48 x 48 (1/16 DIN) réalisé en technologie CMS.

L'interface opérateur en face avant, protégé par une membrane en Lexan, assure une étanchéité IP65.

Il est constitué de 4 touches, un afficheur de 4 digits, 2 (3 sur modèle 401) indications par LED et 1 indicateur bargraph à 3 LED.

L'entrée mesure principale est universelle et permet de raccorder de nombreux types de capteurs:

- Thermocouple J, K, R, S, T, B, E, N
- Résistance thermométrique Pt100, montage 3 fils
- Thermistance PTC
- Entrées linéaires 0...60mV, 12...60mV, 0...20mA, 4...20mA, 0...10V, 2...10V.

La sélection se fait au moyen du clavier, aucun shunt ou adaptateur externe n'est nécessaire.

Le modèle 401 peut être équipé d'une entrée auxiliaire 50mAac pour transformateur d'intensité servant à contrôler le courant dans la charge.

Il est également possible de régler un seuil d'alarme asservi à l'entrée TI pour détecter une anomalie dans la charge.

L'appareil est équipé de 2 (3 pour le

modèle 401) sorties relais (5A/250 V a.c.,  $\cos\phi=1$ ) ou logiques (10 V d.c./30mA) utilisables pour la sortie régulation chaud, froid ou chaud/froid et/ou pour des sorties alarmes.

La procédure de configuration est facilitée grâce au regroupement des paramètres par blocs de fonctions (**CFG** pour les paramètres de régulation, **Inp** pour les entrées, **Out** pour les sorties, etc.) et par la possibilité de choisir un menu simplifié pour le réglage des paramètres les plus fréquemment utilisés. Pour une programmation encore plus conviviale, GEFRA propose un kit de configuration par PC, comprenant un logiciel de configuration sous Windows, un interface et un câble de liaison (voir fiche technique spécifique code GF\_eXpress) Un code personnel de protection configurable (protection par mot de passe) peut être utilisé pour réduire l'accès à l'affichage et aux modifications des paramètres de configuration.

**CARACTERISTIQUES****ENTRÉES**

Précision 0,2% P E  $\pm 1$  digit

Acquisition de la mesure 120 ms

**TC - Thermocouples**

**J** (Fe-CuNi) 0...1000°C / 32...1832°F

**K** (NiCr-Ni) 0...1300°C / 32...2372°F

**R** (Pt13Rh-Pt) 0...1750°C / 32...3182°F

**S** (Pt10Rh-Pt) 0...1750°C / 32...3182°F

**T** (Cu-CuNi) -200...400°C / -328...752°F

**B** (Pt30Rh-Pt6Rh) 44...1800°C / 111...3272°F

**E** (NiCr-CuNi) -100...750°C / -148...1382°F

**N** (NiCrSi-NiSi) 0...1300°C / 32...2372°F

**RTD 3 fils**

**Pt100** -200...600°C / -328...1112°F

**PTC**

(en variante de RTD)

-55...120°C / -67...248°F

**DC - Signal linéaire**

0...60mV

12...60mV

0...10V

2...10V

0...20mA

4...20mA

**Entrée auxiliaire**

(modèle 401 uniquement)

50mAac, 50/60 Hz,  $R_i=2\Omega$

**SORTIES**

Sorties entièrement configurables pour la régulation ou alarme simple, fonctions "OU" ou "ET"

**Relais**

Pouvoir de coupure: 5A/250V,  $\cos\phi=1$   
(Référence de commande R)

**Logique**

10 V d.c.,  $R_{out}=100\Omega$  (6V/20mA)  
(Référence de commande D)

**ALIMENTATION**

(Standard) 100...240 V a.c.  $\pm 10\%$   
(Optional) 11...27 V a.c./d.c.  $\pm 10\%$   
50/60Hz, max. 10VA

**CONDITIONS AMBIANTES**

**Température de fonctionnement:** 0...50°C

**Température de stockage:** -20...70°C

**Humidité:** 20...85% HR sans condensation

**RÉGULATION**

On/Off, P, PD, PID pour chauffage ou refroidissement, paramètres configurables depuis la face avant.

Consigne "froid" asservie à la consigne "chaud".

- Reset manuel -999...999 digits
- reset puissance -100,0...100,0%
- Cycle 0...200 sec
- Rampe au démarrage 0,0...500,0 min

Pour chaque action:

- Bande proportionnelle 0,0...999,9% PE
- Intégrale 0,0...99,99 min
- Dérivée 0,0...99,99 min
- Limitation max de la sortie 0,0...100,0%

**ALARMES**

- 1 alarme (ou 2 pour le modèle 401) avec 3 points de consigne configurables en alarme absolue, asservie ou symétrique par rapport à la consigne de régulation, détection haute ou basse.

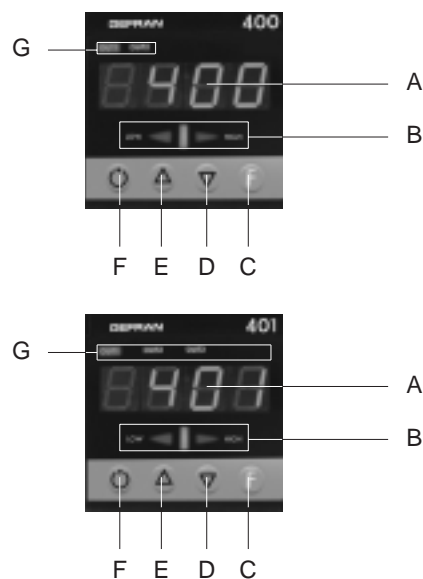
- Alarme réglable sur toute l'étendue d'échelle configurée.
- Alarme rupture de la boucle (LBA)
- Hystérésis configurable
- Alarme attribuable à l'entrée transformateur de courant avec 4 fonctions différentes (modèle 401 uniquement).

**POIDS**

210g pour la version complète

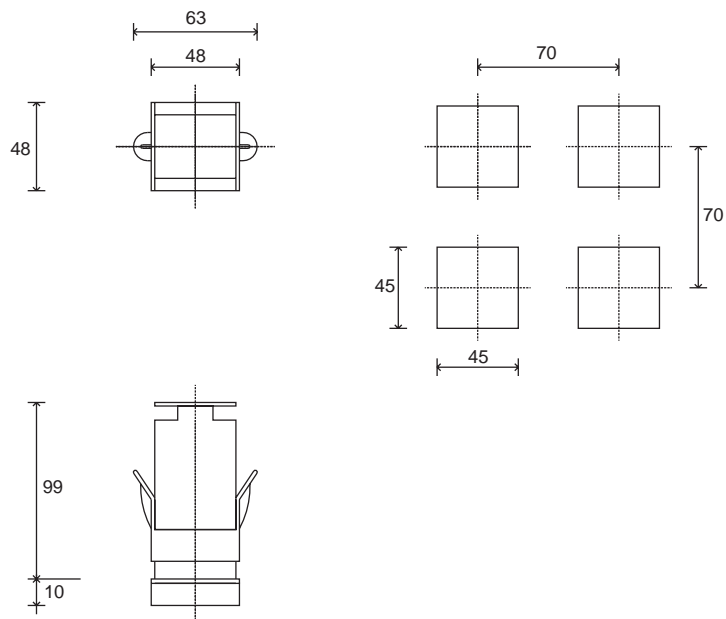
**FACE EVANT**

- A** - Indication de la mesure (PV), digits verts de 10 mm
- B** - Indicateur d'écart bargraph
- C** - Touche "Fonction"
- D** - Touche "Décrémentation"
- E** - Touche "Incrémentation"
- F** - Touche Auto / Manu
- G** - Indication de l'état des sorties



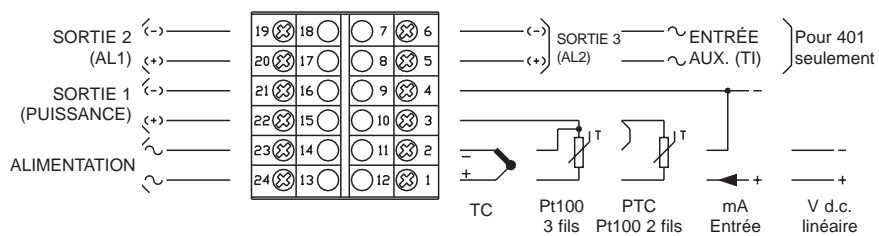
Protection face avant IP65

### ENCOMBREMENT ET DECOUPE



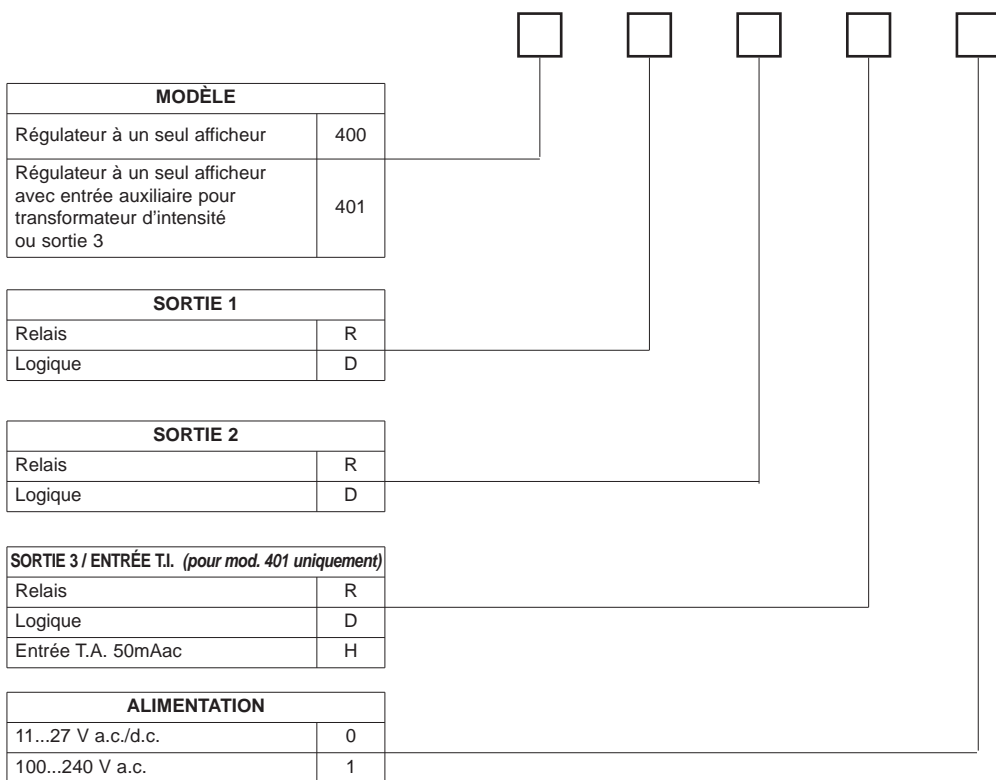
Dimensions: 48x48mm (1/16 DIN), profondeur 99mm

### RACCORDEMENT



Pour une installation correcte, se conformer aux précautions décrites dans le manuel de mise en service

**REFERENCE DE COMMANDE**



Attention certaines fonctions ne sont pas cumulables ou dissociables, nous contacter pour connaître les modèles réalisables

GEFRAN se réserve le droit d'effectuer toutes modifications matérielles ou fonctionnelles sans préavis.

	Conformité C/UL/US File no. E216851
	Produit conforme aux directives de l'Union Européenne 2004/108/CE et 2006/95/CE en référence aux normes génériques: <b>EN 61000-6-2</b> (immunité en environnement industriel) <b>EN 61000-6-3</b> (émission en environnement résidentiel) - <b>EN 61010-1</b> (sécurité)
	<b>C - TICK</b>