

GEFRAN**1600 / 1800**

REGULATEUR

Applications principales

- Lignes d'extrusion et presses à injecter les matières plastiques
- Installation de polymérisation et de production de fibres synthétiques
- Vulcanisation de caoutchouc
- Chambres climatiques et bancs de tests
- Fours continus et unités de séchage pour la céramique
- Industries chimique et pharmaceutique
- Fours industriels
- Industrie agro-alimentaire
- Cabines de peinture
- Traitement de l'eau
- Sidérurgie

**Caractéristiques principales**

- Entrée universelle configurable par la face avant
- Précision 0,2% PE
- Deux sorties régulation: relais, logique, analogique, avec algorithme chaud/froid
- 3 alarmes configurables
- 2 sorties analogiques (retransmission consigne)
- 2 entrées logiques avec fonctions configurables
- Entrée auxiliaire pour TI ou consigne externe
- Alarme rupture de charge ou court-circuit du capteur
- Autoréglage, autoadaptation, rampe au démarrage, Auto/Manu sans à coup, consigne interne/externe.
- Fonctions rampe, multi-consigne, temporisateur
- Liaison numérique 4 fils opto-isolée. Protocole: GEFAN CENCAL ou MODBUS

GENERALITES

Régulateur à microprocesseur de format 48x96 / 96x96 (1/8 DIN / 1/4 DIN) réalisé en technologie CMS.

L'interface opérateur en face avant, protégé par une membrane en Lexan, assure une étanchéité IP65.

Il est constitué de 4 touches, deux afficheurs de 4 digits à LED vertes, 4 LED rouges pour l'indication de l'état des sorties relais ou logiques et 3 autres LED configurables pour la signalisation de différentes fonctions.

L'entrée mesure principale est universelle et permet de raccorder de nombreux types de capteurs: thermocouples J, K, R, S, T, B, E, N, Ni-Ni18Mo, L; résistance thermométrique Pt100 3 fils; résistance CTP; entrées linéaires 0-50mV, 10-50mV, 2-10V, 0-10V, 0-20mA, 4-20mA, potentiomètre, possibilité de linéarisation personnalisée à partir du clavier.

La sélection se fait au moyen du clavier, aucun shunt ou adaptateur externe n'est nécessaire.

On peut activer une correction de l'entrée par l'intermédiaire d'une fonction linéaire définie au moyen de deux points.

Il possède une entrée analogique auxiliaire isolée qui peut être configurée en entrée linéaire (0-10V, 2-10V, 0-20mA, 4-20mA) pour consigne externe, en entrée potentiomètre, ou transformateur

d'intensité. Cette entrée auxiliaire est entièrement configurable à partir du clavier avec possibilité de linéarisation personnalisée.

2 entrées logiques isolées peuvent être configurées pour la sélection de 4 consignes locales, marche, arrêt et RAZ de la minuterie interne, commutation auto/manu, consigne locale/externe, acquittement alarmes, blocage mesure. L'appareil peut comporter jusqu'à 4 relais (3A, 250V) ou 4 sorties logiques (12Vdc, 20mA) et 2 sorties analogiques isolées en tension ou courant.

La fonction de chaque sortie est configurable par le clavier: sortie régulation, sortie alarme, minuterie, recopie mesure, consigne, écart, recopie entrée logique, ou de la valeur lue par la liaison numérique. La régulation Chaud/Froid offre la possibilité de configurer les paramètres de refroidissement en fonction du type de fluide: air, huile ou eau.

L'appareil est équipé en option d'une alimentation capteur isolée (10 ou 24Vdc) pour alimenter un transmetteur ou un potentiomètre.

L'interface de communication série RS485 (compatible RS232C) permet de lire ou de modifier n'importe quel paramètre et de gouverner l'appareil en ligne (commutation manuel/automatique,

local/à distance, contrôle temporisateur interne, contrôle direct des sorties).

Protocoles disponibles: MODBUS RTU et CENCAL (Gefran).

La procédure de configuration est facilitée grâce au regroupement des paramètres par blocs de fonctions (**CFG** pour les paramètres de régulation, **Inp** pour les entrées, **Out** pour les sorties, etc.) et par la possibilité de choisir un menu simplifié pour le réglage des paramètres les plus fréquemment utilisés. Pour une programmation encore plus conviviale, GEFAN propose un kit de configuration par PC, comprenant un logiciel de configuration sous Windows, un interface et un câble de liaison (voir fiche technique spécifique code WINSTRUM).

CARACTERISTIQUES

ENTRÉES

Précision 0,2% PE ± 1 digit.
Acquisition de la mesure 120 ms.
Position point décimal pour ensembles linéaires librement configurable.
Pour entrées par TC, RTD, PTC, un chiffre décimal dans la plage maxi d'affichage (-199,9...999,9).

TC - Thermocouples

J (Fe-CuNi) 0...1000°C / 32...1832°F
K (NiCr-Ni) 0...1300°C / 32...2372°F
R (Pt13Rh-Pt) 0...1750°C / 32...3182°F
S (Pt10Rh-Pt) 0...1750°C / 32...3182°F
T (Cu-CuNi) -200...400°C / -328...752°F
B (Pt30Rh-Pt6Rh) 44...1800°C / 111...3272°F
E (NiCr-CuNi) -100...750°C / -148...1382°F
N (NiCrSi-NiSi) 0...1300°C / 32...2372°F
(Ni-Ni18Mo) 0...1100°C / 32...2012°F
L-GOST (NiCr-CuNi) 0...600°C / 32...1112°F
Custom -1999...9999

RTD 3 fils

Pt100 -200...850°C / -328...1562°F
JPt100 (JIS C 1609/81) -200...600°C / -328...1112°F
Custom -1999...9999

PTC

(en variante de RTD)
-55...120°C / -67...248°F
Custom -1999...9999

DC - Signal linéaire

0...50mV; 10...50mV; 0...20mA
4...20mA; 0...10V; 2...10V
Linéarisation personnalisée en 32 segments

Entrée auxiliaire

Isolation 1500V
Pour consigne externe:
(0...10V, 2...10V, Ri=1M Ω)
(0...20mA, 4...20mA, Ri=5 Ω)
potentiomètre > 500 Ω

Pour transformateur de courant:
TI 50mAac, 50/60Hz, Ri=1,5 Ω

Entrées logiques

Isolation 1500V
NPN 24V/4,5mA (PNP 24V/3,6mA)
Fonction configurable: Auto/Manu, Consigne ext/int, Acquiescement alarmes, Blocage, Sélection de consignes.

SORTIES

Sorties entièrement configurables: alarme simple, fonctions "OU" ou "ET" d'alarmes multiples, recopie entrée logique.

Relais

Pouvoir de coupure: 5A/250V, cos ϕ =1
(Référence de commande R)

Logique

11Vdc, Rout=220 Ω .=(20mA, max.6V)
(Référence de commande D)

Retransmission analogique

Isolation 1500V
- Jusqu'à 2 sorties analogiques pour la régulation ou la retransmission (entrée mesure, consigne, entrée auxiliaire, consigne d'alarme).
- Echelle configurable par le clavier.
- Sortie configurable 0...10Vdc; 0/4...20mA
- Résolution 4000 points

LIAISON SÉRIE

4 fils, opto-isolée.
Boucle de courant passive (1200 baud), RS232 et RS422/485 (1200, 2400, 4800, 9600, 19200 baud).
Protocole: GEFTRAN CENCAL ou MODBUS

ALIMENTATION

Standard: 100 à 240Vac/dc $\pm 10\%$
Sur demande: 20 à 27Vac/dc $\pm 10\%$
50/60Hz; 8VA max.
Protection par fusible interne (non remplaçable par l'utilisateur).

ALIMENTATION TRANSMETTEUR

Isolation 1500V
10/24Vdc max. 30mA protégée contre les courts-circuits

CONDITIONS AMBIANTES

Température de fonctionnement: 0...50°C
Température de stockage: -20...70°C
Humidité: 20...85% HR sans condensation

Régulation

Consigne "froid" asservie à la consigne "chaud".

On/Off, P, PD, PID pour chauffage et refroidissement, paramètres configurables.

- Bande proportionnelle 0,0...999,9%
- Intégrale 0,0...99,99 min
- Dérivée 0,0...99,99 min
- Limitation max/min de la sortie 0,0...100,0%
- Reset manuel -999...999 digits
- Reset puissance -100,0...100,0%
- Cycle 0,1...200 sec
- Rampe au démarrage 0,0...500,0 min

Alarmes

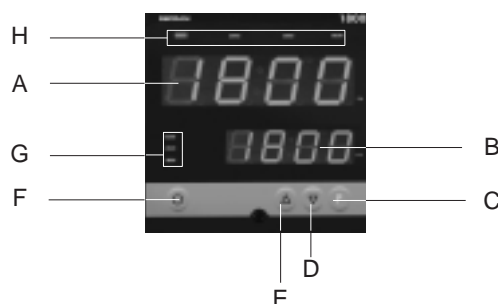
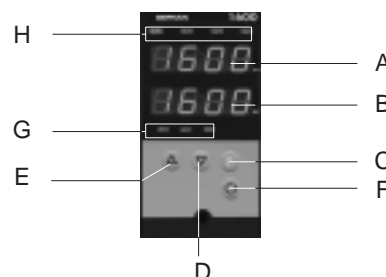
- Jusqu'à 3 alarmes configurables en alarme absolue, asservie ou symétrique par rapport à la consigne de régulation, détection haute ou basse.
- Alarme réglable sur toute l'étendue d'échelle configurée.
- Alarme rupture de charge (HB).
- Alarme rupture de la boucle (LB).
- Hystérésis configurable.
- Les alarmes peuvent être attribuées à l'entrée mesure, à l'entrée auxiliaire ou la consigne de régulation.

POIDS

400g (1600); 600g (1800) pour la version complète

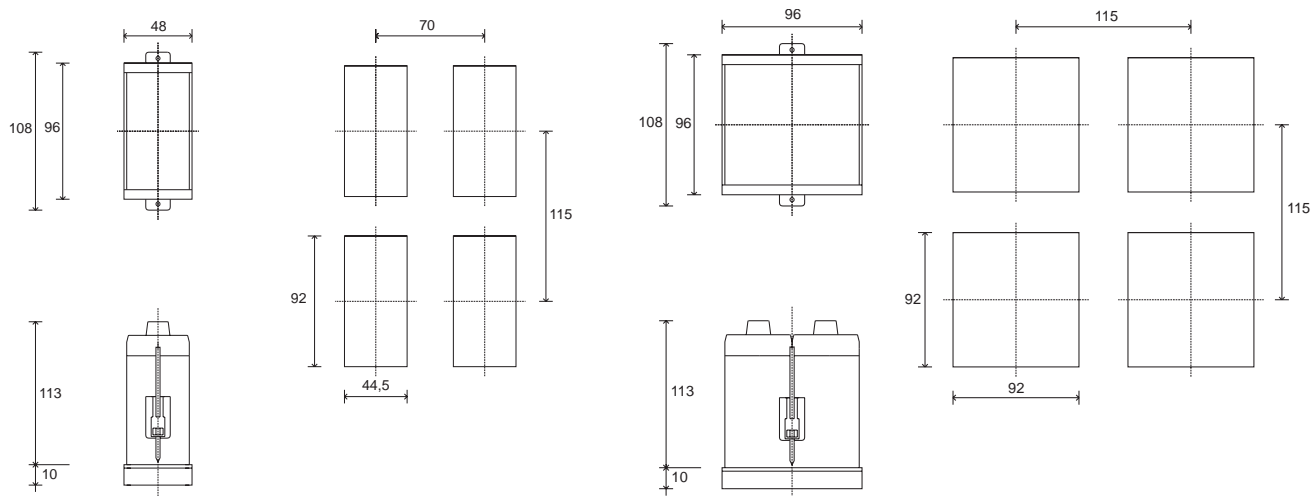
FACE AVANT

- A** - Indication de la mesure (PV)
digits verts de 10mm (1600), 20mm (1800)
B - Indication de la consigne (SV)
digits verts de 10mm (1600), 13mm (1800)
C - Touche "Fonction"
D - Touche "Décrémentement"
E - Touche "Incrémentement"
F - Touche Auto/Manu
G - Indicateur de fonctions
H - Indication de l'état des sorties



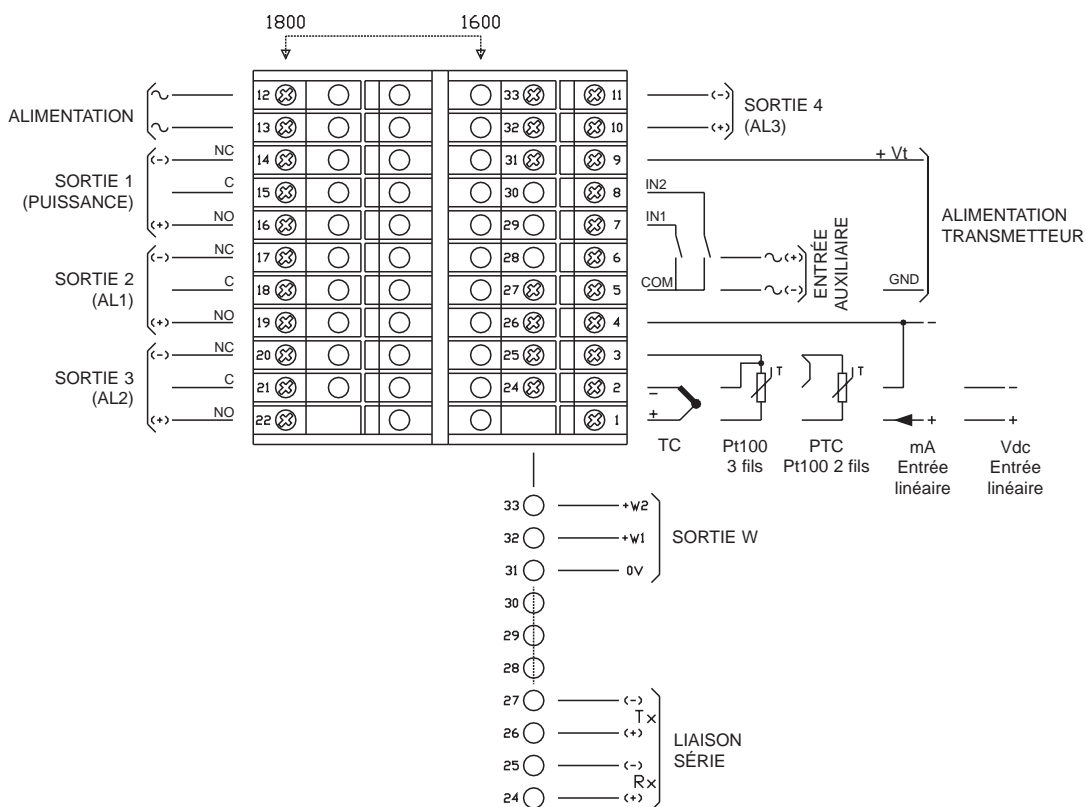
Protection face avant IP65

ENCOMBREMENT ET DECOUPE



Dimensions: 48x96mm - 96x96mm (1/8DIN - 1/4DIN), profondeur 113mm

RACCORDEMENT



Pour une installation correcte, se conformer aux précautions décrites dans le manuel de mise en service

REFERENCE DE COMMANDE

MODELE	
1600	1600
1800	1800

SORTIES 1,2,3,4 (R/D)	
Out1 (D) + Out2 (R) + Out3 (R)	DRR0
Out1 (D) + Out2 (R) + Out3 (R) + Out4 (R)	DRRR
Out1 (D) + Out2 (R) + Out3 (R) + Out4 (D)	DRRD
Out1 (R) + Out2 (R) + Out3 (R)	RRR0
Out1 (R) + Out2 (R) + Out3 (R) + Out4 (R)	RRRR
Out1 (R) + Out2 (R) + Out3 (R) + Out4 (D)	RRRD

SORTIES 5, 6	
Aucune	00
OUT 5 (W1) 0...10V	V0
OUT 5 (W1) 0/4...20mA	I0
OUT 5 (W1) 0...10V OUT 6 (W2) 0...10V	VV
OUT 5 (W1) 0/4...20mA OUT 6 (W2) 0...10V	IV
OUT 5 (W1) 0/4...20mA OUT 6 (W2) 0/4...20mA	II

ALIMENTATION	
0	20...27 V c.a./V c.c.
1	100...240 V c.a./V c.c.



COMMUNICATION NUMÉRIQUE	
0	Nessuna
2	RS 485 / RS 232

ENTRÉES AUXILIAIRES INSPR, INTA / ENTRÉES LOGIQUES IN1, IN2 / ALIMENTATION TRANSMETTEUR	
00	Aucune
01	IN1, IN2 NPN/PNP
03	Alimentation transmetteur 10V/24V
04	IN1, IN2, NPN/PNP + Alimentation transmetteur 10V/24V
06	IN SPR (0...1V) + Alimentation transmetteur 10V/24V
07	IN SPR (0...10V) / IN Potentiomètre # + Alimentation transmetteur 10V/24V
08	IN SPR (0/4...20mA) + Alimentation transmetteur 10V/24V
09	IN TA (50mAac) + Alimentation transmetteur 10V/24V
10	IN1, IN2, NPN/PNP IN SPR (0...1V) + Alimentation transmetteur 10V/24V
11	IN1, IN2, NPN/PNP IN SPR (0...10V) / IN Potentiomètre # + Alimentation transmetteur 10V/24V
12	IN1, IN2, NPN/PNP IN SPR (0/4...20mA) + Alimentation transmetteur 10V/24V
13	IN1, IN2 NPN/PNP IN TA (50mAac) + Alimentation transmetteur 10V/24V
33	IN SPR (0...1V)
34	IN SPR (0...10V) Potentiomètre #
35	IN SPR (0/4...20mA)
36	IN TA (50mAac)

L'entrée potentiomètre nécessite l'alimentation transmetteur 10 V.
Pour entrée PTC, faire une demande spécifique d'étalonnage.

Attention certaines fonctions ne sont pas cumulables ou dissociables, nous contacter pour connaître les modèles réalisables

GEFRAN se réserve le droit d'effectuer toutes modifications matérielles ou fonctionnelles sans préavis.

	Conformity C/UL/US File no. E216851
	Produit conforme aux directives de l'Union Européenne 2004/108/CE et 2006/95/CE en référence aux normes génériques: EN 61000-6-2 (immunité en environnement industriel) - EN 61000-6-3 (émission en environnement résidentiel) - EN 61010-1 (sécurité)
	C - TICK

GEFRAN

GEFRAN spa via Sebina, 74 - 25050 Provaglio d'Iseo (BS)
Tel. 03098881 - fax 0309839063 - Internet: <http://www.gefran.com>

DTS_1600/1800_0409_FRA

contact@lamoot-dari.fr - Tel: 03 20 72 20 32 - Fax: 03 20 89 19 79
Ces données sont susceptibles d'être modifiées sans préavis

15/04/2010