

Enregistreur vidéo PHL

SPÉCIFICATION

PHL

L'enregistreur PHL vidéo se caractérise par un écran couleur TFT 5,7". Les données y apparaissent sous forme de diagrammes verticaux ou horizontaux.

Contrairement aux enregistreurs conventionnels, le PHL fonctionne sans papier. Les mesures sont mémorisées sur une carte mémoire de type Compact Flash et peuvent être exploitées directement sur l'appareil ou sur un micro-ordinateur PC.

Le PHL peut être équipé de 9 ou 18 voies (tension, courant, thermocouple ou sonde à résistance). 12 fonctions mathématiques sont disponibles en standard.



Caractéristiques générales

1. Capacité importante de stockage sur carte Flash

Les données mesurées sont enregistrées périodiquement sur une carte Compact Flash. Plus de 1,5 années de données peuvent être stockées sur une carte de 256 Mo (format ASCII - scrutation de 30 sec). Les données sont enregistrées au format ASCII ou binaire (données protégées).

2. Entrées universelles avec totalisation

Le type de chaque entrée (12 thermocouples, 5 sondes à résistance et tension/courant) est configurable. Des fonctions de calcul (filtre, linéarisation, racine carrée, soustraction entre 2 voies, calcul de la valeur F pour des applications de stérilisation) ainsi qu'une totalisation (intégrateur, compteur d'impulsions ou horaire) sont disponibles en standard pour chacune des entrées.

3. Fonctions mathématiques en standard

En plus des 9 ou 18 entrées analogiques, 12 voies mathématiques sont disponibles. Un éditeur d'équation permet de réaliser de façon simple et rapide un grand nombre de formules mathématiques.

4. Visualisation des données archivées

Les données archivées sur la carte mémoire peuvent être facilement visualisées sur l'écran en face avant ou à l'aide d'un micro-ordinateur PC.

5. Grand choix de type d'affichage

Suivant les besoins de l'utilisateur, une grande variété d'affichages est proposée tels que courbes (verticales ou horizontales), bargraphes, indicateurs analogiques, indicateurs numériques, totalisateurs etc.

6. Logiciels PC livrés avec l'appareil

Ces logiciels permettent de visualiser les données enregistrées sur la carte Flash à partir du PC (VIEWER) ou de charger et modifier des paramètres (LOADER).

7. Taille compacte

160mm (Largeur) x 144mm (Hauteur) x 185mm (profondeur) pour un poids d'environ 1,5 kg.

8. 18 voies d'enregistrement (option)

Entrées universelles (12 types de thermocouple, 5 types de sonde à résistance et entrée tension/courant).

9. Entrées/Sorties logiques (option)

5 entrées logiques sont disponibles en option afin de permettre les fonctions suivantes : Arrêt/Marche enregistrement, impression message, RAZ du calcul de la valeur F, Arrêt/Marche totalisateurs, RAZ totalisateurs, Arrêt/Marche afficheur et enregistrement données logiques.

10 sorties à relais (option 1) ou 18 sorties à collecteur ouvert (option 2) sont disponibles en option pour la copie des alarmes.

10. Communication numérique (option)

Liaison RS485 (protocole MODBUS™) est disponible.

11. Economiseur d'écran

Si la période de non utilisation dépasse le temps configuré, l'afficheur se met en mode veille.

La période peut être configurée de 0 à 60 mn. La valeur 0 annule cette fonction.

Cela permet une durée de vie plus longue et une réduction de la consommation d'énergie.

Caractéristiques fonctionnelles

Entrées

Nombre d'entrées :

9 ou 18 voies.

Entrée circuit :

Entrée isolée,
courant mesuré sonde à résistance : environ 1mA

Temps d'échantillonnage :

9 ou 18 voies : 100ms

Signaux d'entrées :

Thermocouple, sonde à résistance, tension continue, courant continu (connecter une résistance externe appropriée)

Echelles de mesure :

Type d'entrées		Echelle réf.
Thermocouples	B	400.0 à 1760.0°C
	R	0.0 à 1760.0°C
	S	0.0 à 1760.0°C
	K	-200.0 à 1370.0°C
	E	-200.0 à 800.0°C
	J	-200.0 à 1100.0°C
	T	-200.0 à 400.0°C
	N	0.0 à 1300.0°C
	W	0.0 à 1760.0°C
	L	-200.0 à 900.0°C
	U	-200.0 à 400.0°C
	PN	0.0 à 1300.0°C
	Sonde à résistance	JPt100
Pt100		-200.0 à 600.0°C
Ni100		-60.0 à 180.0°C
Pt50		-200.0 à 600.0°C
Cu50		-50.0 à 200.0°C
Tension Continue	50mV	0.0 à 50.00mV
	500mV	0.0 à 500mV
	1-5V	1.000 à 5.000V
	0-5V	0.000 à 5.000V

Notes: B, R, S, K, E, J, T, N: JIS C 1602 DIN IEC 584-1
W: 5% Re-26% Re . W (Hosking Mfg. Co. USA)
L: Fe-Cu Ni (DIN 43710)
U: Cu-Cu Ni (DIN 43710)
PN: Platinum
JPt100: JIS C 1604-1989 (Old JIS Pt100)
Pt100, Pt50: JIS 1604, DIN IEC 75

Sélection du type d'entrée :

Par configuration en face avant. Le même type doit être sélectionné pour 2 entrées consécutives (se reporter au paragraphe "Configuration du type d'entrée" en fin de ce document pour plus d'information).

Rupture de l'élément de mesure :

Lorsque qu'une entrée thermocouple ou sonde à résistance est déconnectée, l'enregistreur indique 100% de l'échelle.

Courant de rupture thermocouple : environ 0,2 μ A

Filtre :

Réglable pour chaque voie (filtre du 1^{er} ordre)
Les constantes de temps sont réglables de 0 à 900 sec.

Echelle :

Possible avec entrée tension ou courant continue
Echelle : de -32767 à 32767
Nombre de décimal: configurable
Unité : jusqu'à 7 caractères, 12 unités configurables

Soustraction :

Calcul de la différence entre deux voies

Totalisation :

La valeur de chaque voie peut être totalisée de façon continue, temporisée, annuelle, hebdomadaire, journalière ou par rapport à une information logique.

Calcul de la valeur F :

Pour des applications de stérilisation, calcul de la vitesse d'élimination des bactéries en fonction de la température mesurée.

Racine carrée :

L'extraction de la racine carrée de la valeur mesurée peut être configurée sur chaque voie

Fonctions mathématiques :

Nombre de fonctions : 12

Editeur d'équation :

Chaque équation est composée d'une formule principale et de 3 formules temporaires

Opérateurs :

Addition, soustraction, multiplication, division, valeur absolue, Xpuissance Y, Logarithme népérien, fonction exponentielle, calcul d'humidité, valeur moyenne, valeur minimale, valeur maximale.

Opérandes :

Entrées logiques DI (DI1 à DI10), Totalisateurs (voies 1 à 30), Entrées analogiques (voies 1 à 18), fonctions mathématiques (voies 19 à 30), Constantes (n°1 à 20) et Données RS485 (n°1 à 12).

Affichage

Ecran :

LCD couleur 5,7" à technologies TFT (320 x 240 points) rétroéclairé, pas de réglage de contraste.

Note :

Les caractéristiques techniques des écrans LCD font que l'absence de quelques pixels et/ou une mauvaise répartition de la luminosité sur l'écran ne peuvent être considérées comme un vice de fabrication.

Couleur : 14

Langues :

Anglais, Français, Allemand, Italien, Espagnol (disponibles mi-2005).

Durée de vie de l'écran :

50 000 heures (lors du remplacement du rétroéclairage, l'écran complet doit être changé)

Types d'affichage :

- Enregistrement courant :
 - Direction : verticale ou horizontale,
 - Nombre de voies : 4 ou 10 voies par groupe (4 groupes maxi),
 - Temps de rafraîchissement : réglable de 1 sec à 12 heures,
 - Affichage ou non des échelles de chaque voie.
- Bargraphes :
 - Direction : verticale
 - Nombre de voies : 4 ou 10 voies par groupe (4 groupes maxi.),
 - Temps de rafraîchissement : 1 sec,
- Indicateurs analogiques :
 - Affichage de 4 voies par groupe (4 groupes maxi.).
 - Pour chaque groupe le choix entre ce type et l'affichage bargraphes doit être fait.
 - Temps de rafraîchissement : 1 sec.
- Indicateurs numériques :
 - Nombre de voies : 4 ou 10 voies par groupe (4 groupes maxi.)
 - Temps de rafraîchissement : 1 sec.

- **Totalisateurs :**
Nombre de voies : 4 ou 10 voies par groupe (4 groupes maxi.),
Temps de rafraîchissement : 1 sec.
- **Revue d'alarmes :**
Affichage de la liste des alarmes et des messages opérateur. Indication de la date et de l'heure d'apparition. Visualisation des messages opérateur (10 messages de 32 caractères)
- **Affichage/configuration paramètres :**
L'ensemble des paramètres et des fonctions de l'enregistreur peuvent être affichés et configurés en face avant.
- **Affichage des repères :**
Nombre de caractères : 8 maxi. (note 1) pour les vues avec 10 voies et 16 maxi. (2 x 8 car.) pour les vues avec 4 voies.
Note 1 :
Sur certaines vues, seuls les 7 premiers caractères sont affichés.
Type de caractères : alphanumériques
Données affichées : en fonction du type d'affichage, le repère, l'unité et le numéro de voie peuvent être affichés. Se reporter au tableau ci-dessous:

Affichage	Nombre de voies	Données affichées				
		Repère1	Repère2	Unité	N°voie	
Enregistrement	4 ou -	+	+	+	+	
	5 ou +	x		x	x	
Bargraphes	4 ou -	+	+	+	+	
	5 ou +	x		x	x	
Indicateurs analogiques	4 ou -	Toutes les données sont affichées				
	5 ou +	1 à 4	v		v	v
		autres	x		x	x
Indicateurs numériques	4 ou -	Toutes les données sont affichées				
	5 ou +	v		v	v	

x : Seul une donnée peut être affichée

+

v : Trois données peuvent être affichées. Repère2 ne peut pas être affiché.

- **Enregistrement historique :**
Les données sauvegardées sur la carte mémoire Flash ou en mémoire interne peuvent être affichées. Une fonction curseur permet de visualiser les données à l'heure et à la date désirées. L'affichage ou non des échelles de chaque voie est disponible.
- **Nombre de groupe d'affichage :**
4 groupes de 4 ou 10 voies sont disponibles et permettent l'affichage des 9 ou 18 entrées analogiques et du résultat des 12 fonctions mathématiques.

Clavier

Nombre de touche : 8

Fonction :

Permettent la sélection des écrans et la configuration des paramètres.

Enregistrement

Support d'enregistrement :

Carte mémoire compact Flash (format FAT16)

Capacité de stockage : Jusqu'à 1Go

Mémoire interne :

SRAM de 4 Mo avec batterie de sauvegarde

Méthode d'enregistrement :

Un appui sur la touche REC en face avant provoque l'écriture des données à intervalle fixe sur la carte mémoire. Un fichier est créé à chaque démarrage de l'enregistrement.

Temps d'échantillonnage :

Réglable de 1 sec à 12 heures.

Cycle d'enregistrement :

Lié au temps de rafraîchissement configuré pour la vue d'enregistrement courant (1 sec à 12 heures). Il est de 1 minute dans le cas où le temps d'échantillonnage est inférieur ou égal à 1 minute.

Enregistrements données :

Enregistrement de la valeur instantanée, moyenne, minimale ou maximale suivant le temps d'échantillonnage configuré dans un fichier sur la carte mémoire.

Enregistrements événements :

Enregistrement horodaté des alarmes, des messages opérateurs et de l'indication de la coupure d'alimentation de l'appareil dans un fichier sur la carte mémoire.

Enregistrements totalisateurs :

Les données totalisées sont sauvegardées suivant le temps d'échantillonnage configuré dans un fichier sur la carte mémoire .

Pour chaque voie, il est possible de sélectionner la totalisation de l'entrée analogique correspondante, un compteur d'impulsion ou horaire d'une entrée logique. Les données peuvent être totalisées de façon continue, temporisée, annuelle, mensuelle, hebdomadaire, journalière ou par rapport à une entrée logique.

Dans le cas d'une coupure de courant, le totalisateur redémarre au retour de l'alimentation à la dernière valeur enregistrée.

Capacité d'enregistrement :

Environ 1,5 ans (format ASCII) ou 6 ans (format binaire) avec un temps de rafraîchissement de 30 sec (enregistrement de 9 voies avec une carte mémoire de 256 Mo).

Indicateur mémoire :

Un bargraphe sur la vue d'enregistrement indique le taux d'occupation de la carte mémoire. L'enregistrement s'arrête automatiquement lorsque la carte est pleine.

Format des données :

- ASCII (environ 166 bytes par scrutation pour 9 voies) les données peuvent être relues directement avec un tableur comme MS Excel.

- Binaire (environ 40 bytes par scrutation de 9 voies), les données ne peuvent être relues directement. L'utilisation du logiciel VIEWER est nécessaire pour visualiser les données enregistrées.

Fonction alarme

Nombre :

4 alarmes par voie.

Type d'alarme :

Haute et Basse, carte Mémoire pleine, niveau faible batterie interne.

Affichage :

L'état de chaque alarme est affiché dans l'écran indicateur numérique. L'historique des alarmes est visualisé sur l'écran revue d'alarme et enregistré sur la carte mémoire Flash.

PHL**Hystérésis :**

De 0 à 100% de l'échelle de l'entrée correspondante (uniquement pour type d'alarme haute et Basse).

Sorties logiques :

10 sorties à relais (option 1 - non disponible pour la version 18 voies)

18 sorties à collecteur ouvert (option 2)

Alimentation électrique**Tension d'alimentation :**

90 à 264 Vca

Fréquence d'alimentation :

50/60Hz

Consommation électrique :

Environ 42 VA (sous 200 Vca) et 32 VA (sous 100 Vca)

Caractéristiques physiques**Méthode de montage :**

Sur panneau ou en boîtier portable

Épaisseur du panneau :

De 2 à 26 mm

Matériaux :

Résine moulée (boîtier, porte avant)

Couleur :

Noir

Dimensions extérieures :

Montage panneau : 160 (L) x 144 (H) x 185 (P) mm

Boîtier portable : 192 (L) x 220 (H) x 382 (P) mm

Poids :

Environ 1,5 kg (montage panneau sans options)

Borniers de raccordement :

Bornier à vis (M3)

Condition de fonctionnement**Tension d'alimentation :**

90 à 264 Vca

Fréquence d'alimentation :

50/60Hz \pm 2 Hz

Température ambiante :

Montage panneau : 0 à 50°C

Boîtier portable : 0 à 40°C

Humidité ambiante :

20 à 80% HR

Vibration :

10 à 60Hz 0,2m/s² maxi

Choc : aucun**Champs magnétique :**

400A/m maxi

Impédance d'entrée :

Thermocouple : 1k Ω maxi.,

Sonde à résistance : 10 Ω /fil maxi (les résistances de ligne des 3 fils doivent être équilibrées),

Tension : 0,1% maxi de la résistance d'entrée

Position de montage :

Avant 0°, arrière 30°, gauche/droite 0°

Temps de chauffe :

1 h ou plus

Performances**Précision et résolution :**

Types d'entrées		Précision de l'affichage	Résolution de l'affichage
Thermocouple	B	$\pm(0,15\% + 1 \text{ digit})$	0,1°C
	R		
	S		
	K		
	E		
	J		
	T		
	N		
	W		
	L		
U			
PN			
Sonde à résistance	JPt100	$\pm(0,15\% + 1 \text{ digit})$	
	Pt100		
	Pt50		
	Ni100		
Tension continue	Cu50	$\pm(0,15\% + 1 \text{ digit})$	10 μ V
	50mV		100 μ V
	500mV		1mV
	1-5V		1mV
	0-5V		1mV

Note 1 :

La précision de l'affichage est exprimée en % de la plage de référence indiqué en page 1

Note 2 :

L'erreur due à la compensation de soudure froide du thermocouple n'est pas incluse

Les performances indiquées dans le tableau précédent sont données pour les conditions de service suivantes : 23 \pm 2°C, 65 \pm 10% d'humidité, tension et fréquence d'alimentation \pm 1%, pas de perturbations extérieures, appareil sous tension depuis 1 heure ou plus, montage vertical, valeurs standards d'impédance d'entrée et de résistance de ligne à moins de 1%.

Précision de la compensation de soudure froide :

K, E, J, T, N, L, U, PN : \pm 0,5°C

R, S, B, W : \pm 1.0°C (lorsque la mesure est à 0°C ou plus)

Tension d'entrée maximale :

Thermocouple, sonde à résistance et tension continue : \pm 10Vcc (continue)

Résistance d'entrée :

Thermocouple, Tension continue : environ 1M Ω

Autres**Horloge :** avec fonction calendrier

Précision : \pm 50 ppm maxi (une erreur de 2 min par mois),

Quelque soit le fonctionnement de l'appareil, l'erreur propre à l'arrêt/marche de l'appareil n'est pas incluse.

Sauvegarde mémoire :

Les paramètres de réglage sont sauvegardés en mémoire non volatile.

L'horloge et les données totalisées sont sauvegardées par une batterie au lithium.

Résistance d'isolement :

100 M Ω (entre les bornes d'une part et la terre d'autre part à 500Vcc)

Rigidité diélectrique :

Entre les bornes d'alimentation et la terre : 2000Vca pendant 1minute.

Entre les bornes d'entrées et la terre : 500Vca pendant 1minute.

Entre les bornes d'alarmes et la terre : 2000Vca pendant 1minute.
 Les bornes d'alarmes entre elles : 750Vca pendant 1 minute.
 Entre les bornes de communication (RS485) et la terre : 500Vca pendant 1 minute.
 Entre les bornes d'alarmes (collecteur ouvert - option 2) et la terre : 500Vca pendant 1minute.

Influence de l'environnement

Variation de la tension d'alimentation :

Pour une variation de la tension d'alimentation de 90 à 264Vca (fréquence: 50/60Hz).
 Modification de l'affichage : $\pm 0,2\%$ + 1 digit max.
 Pour une variation de la fréquence de 47 à 63Hz (tension d'alimentation: 100Vca).
 Modification de l'affichage : $\pm 0,2\%$ + 1 digit max.

Variation de l'impédance du signal d'entrée :

Thermocouple : $30\mu\text{V} \pm 1$ digit par 100Ω .
 Entrée tension: pour une variation de 0,1% de la résistance.
 Sonde à résistance: pour une variation de 10Ω par fil (les 3 fils doivent être équilibrés).
 Modification de l'affichage : $\pm 0,2\%$ + 1 digit max.

Variation de la température ambiante :

Modification de l'affichage : $\pm 0,3\%$ max. par 10°C .

Influence de la position de montage :

Pour une inclinaison de 30°
 Modification de l'affichage : $\pm 0,2\%$ + 1 digit max.

Influence des vibrations :

Lorsque une vibration sinusoïdale d'une fréquence comprise entre 10 et 60Hz avec une accélération de 0.2m/s^2 est appliquée dans les 3 directions pendant 2 heures.
 Modification de l'affichage : $\pm 0,2\%$ + 1 digit max.

Normes et agréments

Norme de sécurité :

Conforme à la norme IEC61010-1

Agréments CE :

Conforme à la norme EN61326

Conditions de transport et de stockage

Température :

-10 à 60°C

Humidité :

5 à 90 % HR, sans condensation

Vibration :

10 à 60 Hz, 2.45m/s^2 maxi

Chocs :

294m/s^2 maxi

Options

Option 1 :

Carte 10 sorties relais alarme (DO) et 5 entrées logiques (DI)

Cette carte ne peut pas être installée sur l'enregistreur en version 18 voies.

Type de bornier : à vis M3

Sorties relais alarme (DO):

10 sorties relais SPST,
 Recopie alarme configurable pour chaque voie ou pour un ensemble de voie (fonction OU),

DO1 : 150Vca/3A, 30Vcc/3A (charge résistive),
 DO2 à 10 : 240Vca/3A, 30Vcc/3A (charge résistive).

Entrées logiques :

5 entrées contact sec,

Les fonctions suivantes sont configurables :

- Arrêt/Marche enregistrement,
- Affichage message,
- RAZ fonction valeur F (stérilisation),
- RAZ totalisateurs,
- Commande éclairage écran LCD.

Option 2 :

Carte 18 sorties logiques alarme (DO), 5 entrées logiques (DI) et 1 liaison numérique RS485 avec protocole MODBUS-RTU

Type de bornier :

A vis M3 pour l'entrée logique DI6, la sortie logique DO11, l'alimentation des entrées/sorties logiques DIO et la liaison numérique RS485.

Connecteur CANON 25 broches femelle pour les entrées logiques DI7 à DI10 et les sorties logiques DO12 à DO28.

Sorties logiques alarme (DO):

18 sorties transistor à collecteur ouvert,

Fonctions identiques à option 1,

Caractéristiques électriques : 30Vcc/100mA (charge résistive) .

Entrées logiques :

5 entrée contact sec,

Fonctions identiques à option 1.

Liaison numérique RS485 :

Type d'interface: EIA RS485,

Protocole de communication: MODBUS RTU,

Mode de transmission: Liaison série 2 fils half duplex avec synchronisation Start/Stop,

Format de la trame: Binaire, 8 bits de données, parité sans/paire/impair et 1 stop bit,

Vitesse de communication: 9600, 19200 bps,

Nombre de stations: mode multi-drop, jusqu'à 32 stations connectées (maître compris).

Distance de la liaison: 500m maxi

Note :

Dans le cas d'une liaison RS232C, utiliser un convertisseur RS232/RS485.

Logiciels PC

Les logiciels suivants sont fournis en standard avec l'enregistreur :

Logiciel de configuration (LOADER) :

Il permet la configuration, la sauvegarde, le chargement et l'impression des paramètres internes de l'enregistreur.

Logiciel de visualisation des données (VIEWER) :

Il permet de visualiser les données enregistrées sur la carte mémoire. Des fonctions d'analyse (zoom, calcul, conversion au format Excel...) sont également disponibles.

Micro-ordinateur PC requis :

Système d'exploitation : Windows 95/98/2000/XP

Mémoire RAM : 64 Mo minimum

Lecteur CDRom : compatible Windows 95/98/2000 et XP.

Capacité disque dur : 30 Mo minimum disponibles

Imprimante : compatible Windows 95/98/2000/XP

Note :

Le câble de communication RS232 référence PHZP0201 en option est nécessaire pour l'utilisation du logiciel LOADER.

Fonctions standards

Fonctions	Désignation
Réglage échelle d'enregistrement	L'échelle d'enregistrement peut être réglée pour chaque voie.
Sélection du type d'entrée	Le type d'entrée peut être configurée pour chaque voie (à l'aide des touches sur la face avant). Sélectionner le même type d'entrée pour chaque voie consécutive. (Se reporter au paragraphe "Configuration du type d'entrée" en fin de ce document pour plus d'information)
Fonction inhibition	Permet la suppression d'une voie d'enregistrement
Enregistrements courants	Horloge : affiché en haut de l'écran Affichage alarme : la dernière alarme est indiquée en haut à droite de l'écran.
Affichage repère	Par voie, 8 caractères maxi.
Affichage nom écran	Maximum 16 caractères.
Création unités	12 types d'unités physiques avec 7 caractères maximum
Echelle	Pour les entrées Vcc, les échelles (entre -32767 et 32767) ainsi que la position du point décimal peuvent être configurées.
Décalage PV	Décalage du zéro de chaque voie
Filtre primaire	Afin de limiter les fluctuations, une constante de temps (0 à 900 sec) est disponible sur chaque voie.
Coupage élément de mesure	Affiche la coupure de l'entrée sonde à résistance ou thermocouple en indiquant l'échelle maxi.
Enregistrements historiques	Affichage des données enregistrées sur la carte Compact Flash par déplacement du curseur.

Tableau 1. Capacité d'enregistrement

Les durées d'enregistrement indiqués dans le tableau suivant sont pour un enregistreur 9 voies, des données au format ASCII et sans événements (alarmes, messages opérateur). Dans le cas d'un enregistreur 18 voies, la durée d'enregistrement est environ la moitié de celle indiquée pour un 9 voies. En format binaire, la durée d'enregistrement est 4 fois supérieure à celle indiquée dans la liste ci-dessous.

Taille carte Compact Flash	16MB					
Temps d'échantillonnage	1 sec	10 sec	30 sec	1min	10min	30min
Durée d'enregistrement	28 hrs	11j rs	35 jrs	70 jrs	2 ans	5.7 ans

Taille carte Compact Flash	64MB					
Temps d'échantillonnage	1 sec	10 sec	30 sec	1min	10min	
Durée d'enregistrement	112 hrs	46j rs	140 jrs	280 jrs	7.7 ans	

Taille carte Compact Flash	256MB			
Temps d'échantillonnage	1 sec	10 sec	30 sec	1min
Durée d'enregistrement	18 jrs	187j rs	1.5 ans	3 ans

Lorsque l'enregistreur n'est pas équipé d'une carte mémoire Compact Flash, la capacité de la mémoire interne de l'enregistreur est la suivante :

Données enregistrées : 400 données

Evenements enregistrés : 180 données

(1 scrutation = 1 donnée quel que soit le nombre de voie utilisée, 400 secondes par exemple pour un temps d'échantillonnage de 1 sec).

CONFIGURATION DU TYPE D'ENTREE

Le même type d'entrée doit être sélectionné pour 2 voies consécutives.

Le type d'entrée pour les voies 2, 4, 6, 8, 11, 13, 15 et 17 doit être identique au type d'entrée de la voie précédente.

Les types d'entrées suivantes sont disponibles :

Catégorie d'entrée	Détails
Thermocouple, 50mV	K, E, J, T, R, S, B, N, W, L, U et PN thermocouples, 50mV
Sonde à résistance 500mV	Pt100, JPt100, Ni100, Pt50, Cu50
5V	1 à 5V, 0 à 5V

Exemple de sélection du type d'entrées pour chaque voie

	Type d'entrée	Catégorie	Désignation
Voie 1	Thermocouple K	Thermocouple,	Choix du thermocouple
Voie 2	Thermocouple T	500mV	pour chaque voie
Voie 3	1-5V	5V	
Voie 4	0-5V		
Voie 5	Pt100	Sonde à	Choix de la sonde à
Voie 6	JPt100	résistance	résistance pour chaque voie
Voie 7	500mV	500mV	
Voie 8	500mV		
Voie 9	Thermocouple J	Thermoc.,50mV	
Voie 10	Thermocouple K	Thermocouple,	
Voie 11	50mV	50mV	
Voie 12	Skip	5V	
Voie 13	1-5V		
Voie 14	Pt100	Sonde à	
Voie 15	Skip	résistance	
Voie 16	Skip	500mV	
Voie 17	500mV		
Voie 18	50mV	Thermoc.,50mV	

Accessoires standards

Enregistreur vidéo PHL :	1 pce
Equerre de fixation :	2 pces
CD-ROM : (logiciels et manuel d'instructions)	1 pce
Carte Compact Flash (16MB) :	1 pce
Joint d'étanchéité pour face avant :	1 pce
Filtre alimentation :	1 pce
Cordon d'alimentation	1 pce

options

Résistance pour entrée courant	PHZP0101	10 Ω ±0.1%
Résistance	PHZP0101-1	250 Ω ±0.1%
Câble de communication RS232C	PHZP0201	Entre PC/Enregistreur PHL (en face avant)
CD-ROM supplémentaire	PHZP0601	Documentation et logiciels
Résistance de ligne (100 Ω)	PHZP0701	Communication RS 485
Connecteur 25 broches male	PHZP0801	Sorties logiques option 2 (câble non fourni)
Lecteur de carte compact Flash	PHL-USB-CF	
Carte mémoire compact Flash	PHL-CF128	
Carte mémoire compact Flash	PHL-CF256	

Codification

1	2	3	4	5	6	7	8	9	10	11	12	13	DESCRIPTION	
P	H	L			B	1	1	E	1				V	
			1											NOMBRE DE VOIES
			2											Enregistreur 9 voies + logiciels configuration/Visualisation
														Enregistreur 18 voies + logiciels configuration/Visualisation
														TYPE DE MONTAGE
			1											Montage panneau
			2											Version Portable
								E						LANGUAGE
														Anglais
									1					TENSION D'ALIMENTATION
														90 à 264 Vca - 50/60Hz
										0				OPTION 1
										1				Sans
														Carte 5 entrées logiques (DI) / 10 sorties relais 5DO)
														Non disponible pour la version 18 voies
											Y			OPTION 2
											R			Sans
														Carte 5 entrées logiques (DI) / 18 sorties logiques (DO) et liaison RS485 MODBUS
												V		MANUEL D'INSTRUCTION
														Manuel d'instructions sur CD

Note 1 :

Les trytes d'entrée sont classés en 4 groupes :

- Groupe 1 - Thermocouple (12 types, 50mV)
- Groupe 2 - Pt100, JPt100, Ni100, Cu50, Pt50
- Groupe 3 - 500mV
- Groupe 4 - 1 à 5 V et 0 à 5V

Le type de 2 entrées consécutives (entrée 1 et 2, 3 et 4...) doivent faire partie du même groupe. Le type des entrées 9 et 18 peut être choisi librement

Note 2

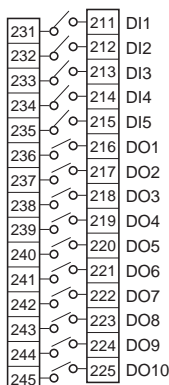
Windows et Excel sont des marques déposées par Microsoft Corporation.

Compact Flash est une marque déposée de Sandisk.

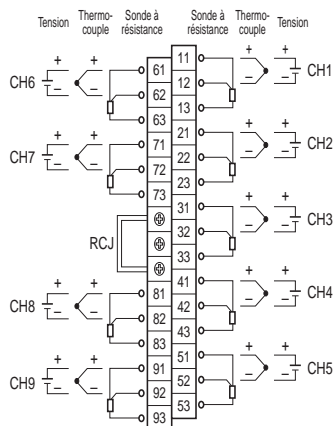
Modbus est une marque déposée par Gould Modicon.

Connexions électriques

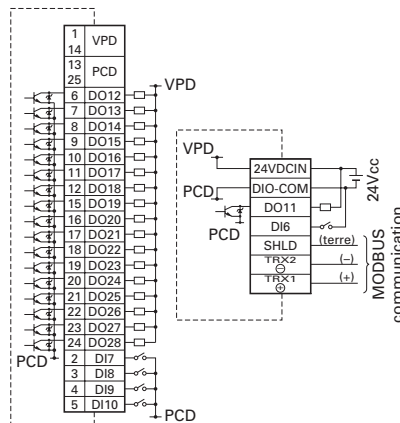
Bornier entrées logiques/ sorties alarme



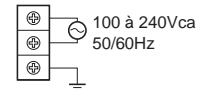
Bornier entrées analogiques



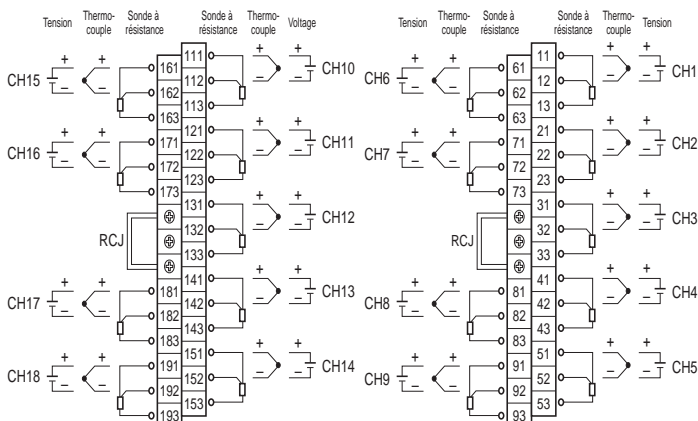
Bornier Communication, entrées logiques et sorties alarme



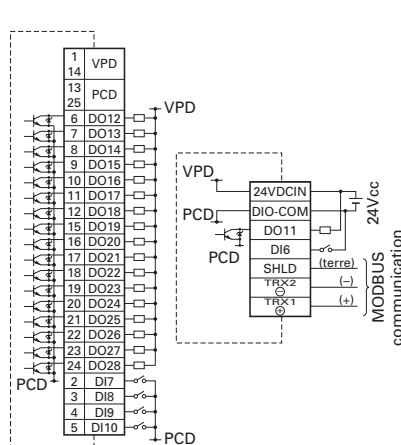
Bornier alimentation secteur



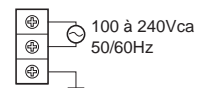
Bornier entrées analogiques



Bornier Communication, entrées logiques et sorties alarme



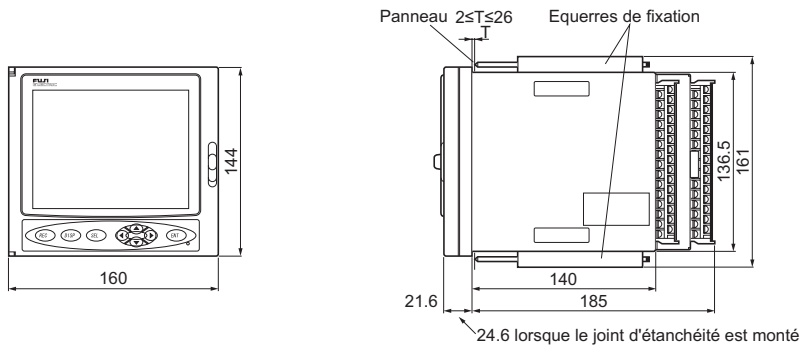
Bornier alimentation secteur



Note : Dans le cas d'entrée courant, connecter une résistance externe en option sur une entrée tension.

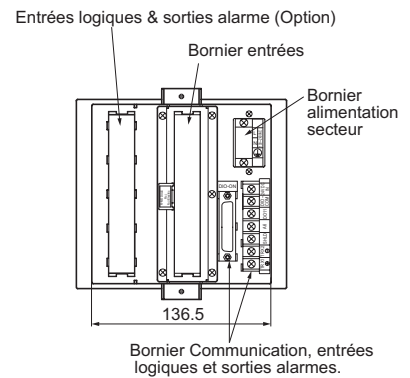
Encombrement et dimensions extérieures (mm)

Montage panneau

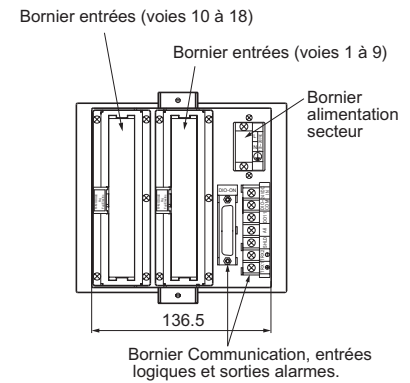


Note : Lorsque un autre instrument ou une surface pleine est au dessous de l'enregistreur, prévoir 100 mm d'espace minimum afin de permettre une ventilation correcte de l'appareil.

Dans le cas d'une version 9 voies

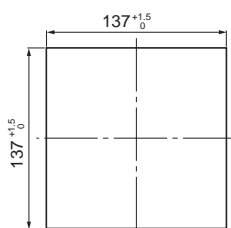


Dans le cas d'une version 18 voies

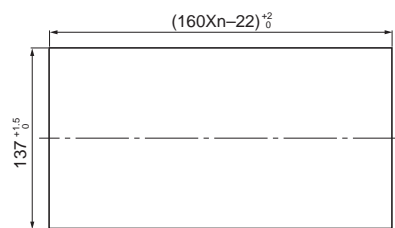


Découpe panneau

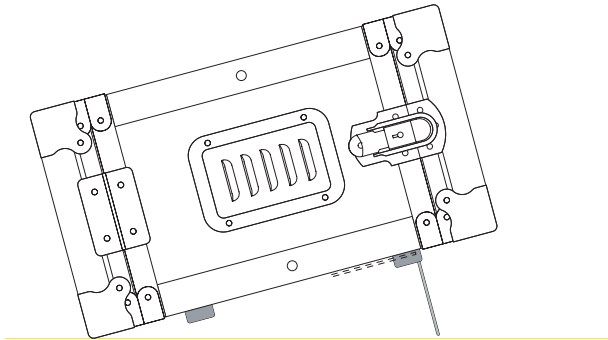
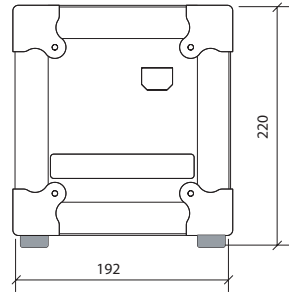
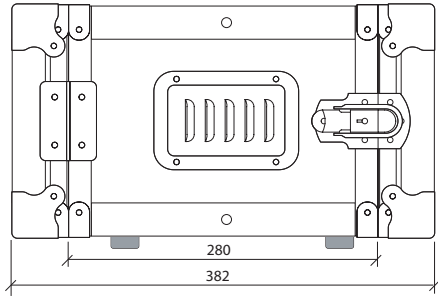
Montage d'une seule unité



Montage de plusieurs unités



Version portable



**LAMOOT DARI***Experts*

*Centre d'Affaires du Molinel
Allée de la Marque CS 31009
59447 WASQUEHAL CEDEX*

N° Tél: 03 20 72 20 32**N° Fax: 03 20 89 19 79****contact@lamoot-dari.fr****www.lamoot-dari.fr**

Fuji Electric France S.A.

46, Rue Georges Besse - Z I du Brézet
63 039 Clermont-Ferrand cedex 2 — FRANCE

France : Tél. 04 73 98 26 98 - Fax 04 73 98 26 99

International : Tél. (33) 4 7398 2698 - Fax. (33) 4 7398 2699

E-mail : sales.dpt@fujielectric.fr

Web : www.fujielectric.fr

La responsabilité de Fuji Electric n'est pas engagée pour des erreurs éventuelles dans des catalogues, brochures ou divers supports imprimés. Fuji Electric se réserve le droit de modifier ses produits sans préavis. Ceci s'applique également aux produits commandés, si les modifications n'altèrent pas les spécifications de façon substantielle. Les marques et appellations déposées figurant dans ce document sont la propriété de leurs déposants respectifs. Tous droits sont réservés.
