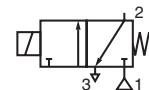




ELECTROVANNE

à commande directe
montage en barreaux
1/8

NF



3/2
Série
356

PRESENTATION

- Très faible encombrement et montage simplifié
- Fonction mélangeuse ou distributrice
- Interchangeabilité des têtes magnétiques en CA et CC, sans démontage de l'électrovanne
- Facilité de maintenance des pièces internes par démontage du tube-culasse
- Garniture de clapet FPM en standard pour une large plage de températures d'utilisation et une meilleure compatibilité chimique avec les fluides
- Certifiée UL et CSA
- Electrovanne conforme aux Directives CE applicables

GENERALITES

Pression différentielle Voir "Sélection du matériel" [1 bar = 100 kPa]
Viscosité maxi. admissible 40 cSt (mm²/s)
Temps de réponse 5 - 10 ms

fluides (*)	plage de température (TS)	garnitures (*)
air, gaz neutres, eau, huile	- 10°C à + 100°C	FPM (élastomère fluoré)

MATERIAUX EN CONTACT AVEC LE FLUIDE

(*) Vérifier la compatibilité du fluide avec les matériaux en contact

Corps barreau Laiton
Tube-culasse Acier inox
Culasse et noyau mobile Acier inox
Ressorts Acier inox
Siège Laiton
Garnitures FPM
Clapet FPM
Bague de déphasage Cuivre

CARACTERISTIQUES ELECTRIQUES

Classe d'isolation bobine F
Connecteur Débrochable (câble Ø 6-7 mm)
Conformité connecteur DIN 43650, 11 mm, standard industriel B
Conformité électrique CEI 335
Protection électrique Surmoulée IP65 (EN 60529)
Tensions standard ⁽²⁾ CC (=) : 24V - 48V
(Autres tensions et 60 Hz sur demande) CA (~) : 24V - 48V - 115V - 230V / 50 Hz

préfixe option	puissances nominales				plage temp. ambiante tête magnétique (TS) (C°)	bobine de rechange		type ⁽¹⁾
	appel ~	maintien ~	chaud/froid =			~	=	
	(VA)	(VA)	(W)	(W)		230 V/50 Hz	24 V CC	
SC	12	6	4	4,5 / 5,5	-10 à + 60	43005429	43005413	01

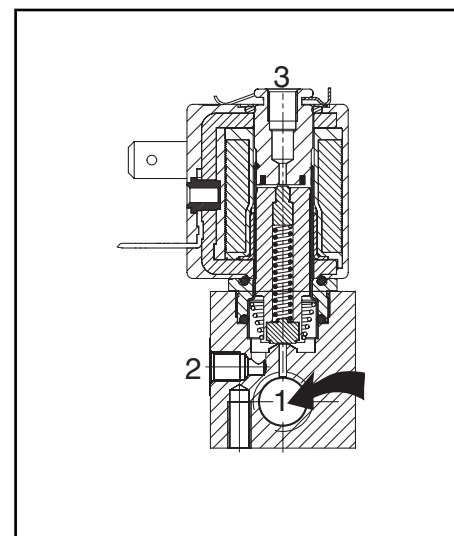
⁽¹⁾ Voir encombrements page suivante.

⁽²⁾ Facteur de marche : 50% (30 min)

SELECTION DU MATERIEL

Ø raccordement	Ø de pas- sage	coefficient de débit Kv		pression différentielle admissible (bar)				puis- sance bobine (W)		Nombre d'électrovannes	code	options				
				mini.	maxi. (PS)		EPDM									
					air, eau (*)	huile (*)										
G	(mm)	(m ³ /h)	(l/min)													
NF - Normalement fermée																
1/8 ⁽³⁾	1,6	0,08	1,33	0	10	10	10	10	4	5,5	2	SCG356A819V	E	-	-	
											3	SCG356A820V	E	-	-	
											4	SCG356A821V	E	-	-	
											5	SCG356A822V	E	-	-	
											6	SCG356A823V	E	-	-	
											7	SCG356A824V	E	-	-	
	2,4	0,13	2,16	0	4	4	4	4	4	4	5,5	2	SCG356A855V	E	-	-
												3	SCG356A856V	E	-	-
												4	SCG356A857V	E	-	-
												5	SCG356A858V	E	-	-
												6	SCG356A859V	E	-	-
												7	SCG356A860V	E	-	-
												8	SCG356A861V	E	-	-
												9	SCG356A862V	E	-	-
												10	SCG356A863V	E	-	-

⁽³⁾ Raccordement orifice 3 : M5



E

00072FR-2005/R03
Spécifications et dimensions peuvent être modifiées sans préavis. Tous droits réservés.

Consultez notre documentation sur : www.asconumatics.eu



ELECTROVANNE SERIE 356

OPTIONS

- Ces électrovannes peuvent également être livrées avec garnitures et clapet EPDM (éthylène-propylène). Ajouter le suffixe optionnel dans le code
- PTFE sur demande
- Bobine à sortie de fils, utiliser le préfixe L (exemple : L356A822V)
- Application oxygène avec garnitures et clapet en FPM, suffixe NV, exemple : SC356A822NV
- NF, diamètres de passage 1,2 mm et 2 mm
- U, diamètres de passage 1,6 - 2 - 2,4 mm ; NO, diamètre de passage 1,6 mm
- Corps en acier inox des barreaux d'électrovannes NF, U et NO, sur demande
- Autres raccordements réalisables sur demande
- Connecteur avec visualisation et protection électrique intégrées ou avec câble de longueur 2 m (voir "Bobines & Accessoires")

INSTALLATION

- Possibilité de montage des électrovannes dans toutes les positions
- Fixation par 2 trous prévus dans le corps de chaque barreau d'électrovannes
- Le repère de raccordement est le suivant : G = G (ISO 228/1)
- Instructions d'installation/maintenance sont incluses avec chaque barreau d'électrovannes

PIECES DE RECHANGE

code	code pièces de rechange	
	~	=
tous	C140264V	C140264V

(1) Les suffixes standards sont aussi applicables aux kits.

EXEMPLES DE COMMANDES :

SC	G	356	A	821	V	230V / 50 Hz
SC	G	356	A	826	E	115V / 50 Hz
SC	G	356	A	857	NV	24V / CC
SC	G	356	A	863	V	230V / 50 Hz

préfixe: SC
 taraudage orifice: G
 code de base: 356 A
 tension: 821 V, 826 E, 857 NV, 863 V
 suffixe:

EXEMPLES DE COMMANDES KITS :

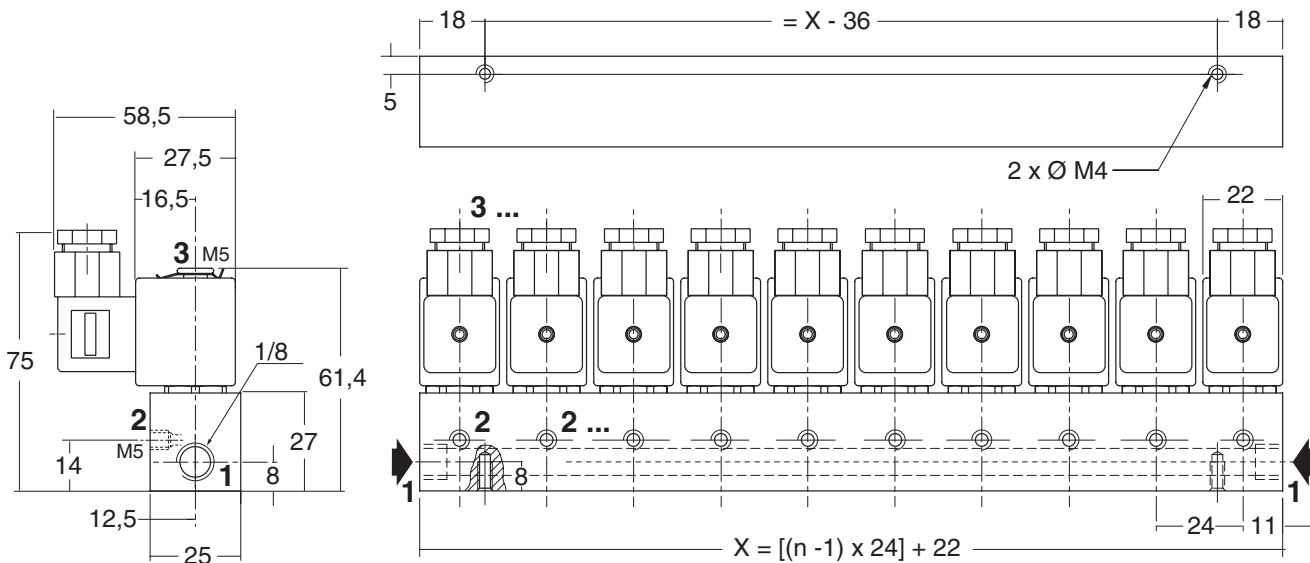
C140264	V ⁽¹⁾
C140264	E

code de base: C140264, suffixe: V⁽¹⁾, E

ENCOMBREMENTS (mm), MASSES (kg)



TYPE 01
 Tête préfixe "SC"
 Intégrée dans barreau
 CEI 335 / DIN 43650
 IP65



type	préfixe option	masse ⁽²⁾									
		nombre d'électrovannes (n)									
01	SC	0,321	0,426	0,531	0,636	0,741	0,846	0,951	1,056	1,161	

(2) Bobines et connecteurs compris.

Consultez notre documentation sur : www.asconumatics.eu