

**ASCO®****ELECTROVANNE**

à commande directe

1/8

NF



U



NO

**3/2**  
Série  
**356****PRESENTATION**

- Solution compacte pour le contrôle d'actionneur simple effet ou circuit de remplissage / vidange
- Large plage de débits et de pressions différentielles
- Maintenance aisée des pièces internes par démontage rapide du tube-culasse
- Garniture de clapet FPM en standard pour une large plage de températures d'utilisation et une meilleure compatibilité chimique avec les fluides
- Commande manuelle en standard pour faciliter les opérations de maintenance
- Interchangeabilité des têtes magnétiques en CA et CC, sans démontage de l'électrovanne
- Certifiée UL et CSA
- Electrovanne compacte et de faible masse pour installation facile
- Electrovanne conforme aux Directives CE applicables

**GENERALITES****Pression différentielle** Voir "Sélection du matériel" [1 bar = 100 kPa]**Viscosité maxi. admissible** 40 cSt (mm<sup>2</sup>/s)**Temps de réponse** 5 - 10 ms

fluides (*)	plage de température (TS)	garnitures (*)
air, gaz neutres, eau, huile	- 10°C à + 100°C	FPM (élastomère fluoré)

**MATERIAUX EN CONTACT AVEC LE FLUIDE**

(\*) Vérifier la compatibilité du fluide avec les matériaux en contact

	Corps laiton	Corps acier inox
<b>Corps</b>	Laiton	AISI 316
<b>Tube-culasse</b>	Acier inox	Acier inox
<b>Culasse et noyau mobile</b>	Acier inox	Acier inox
<b>Ressorts</b>	Acier inox	Acier inox
<b>Siège</b>	Laiton	Acier inox
<b>Garnitures d'étanchéité</b>	FPM	FPM
<b>Clapet</b>	FPM	FPM
<b>Bague de déphasage</b>	Cuivre	Cuivre

**CARACTERISTIQUES ELECTRIQUES****Classe d'isolation bobine** F**Connecteur** Débrochable (câble Ø 6-7 mm)**Conformité connecteur** DIN 43650, 11 mm, standard industriel B**Conformité électrique** CEI 335**Protection électrique** Surmoulée IP65 (EN 60529)**Tensions standard** CC (=) : 24V - 48V

(Autres tensions et 60 Hz sur demande) CA (~) : 24V - 48V - 115V - 230V / 50 Hz

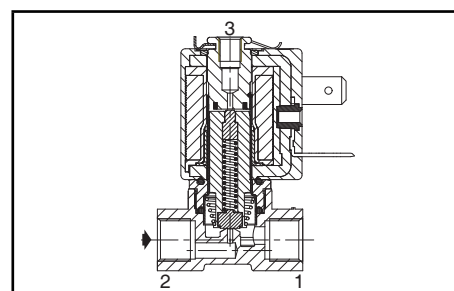
préfixe option	puissances nominales				plage temp. ambiante tête magnétique (TS) (C°)	bobine de rechange		type (1)
	appel ~	maintien ~	chaud/froid =	~		=		
	(VA)	(VA)	(W)				(W)	
SC	12	6	4	4,5 / 5,5	-10 à + 60	230 V/50 Hz	24 V CC	01

(1) Voir encombrements page suivante.

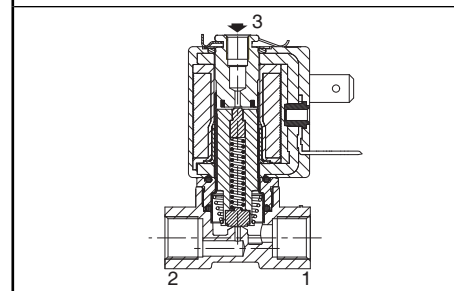
**SELECTION DU MATERIEL**

Ø raccordement	Ø de pas- sage	coefficient de débit Kv				pression différentielle admissible (bar)				puissance bobine (W)		code		options		
						mini.		maxi. (PS)						laiton	acier inox	EPDM
		2 → 1	3 → 1	air, eau, huile (*)		~	=	~/=	~/=							
G	(mm)	(m <sup>3</sup> /h)	(l/min)	(m <sup>3</sup> /h)	(l/min)											
<b>NF - Normalement fermée</b>																
1/8 (2)	1,2	0,05	0,8	0,05	0,8	0	15	15	4	5,5	SCG356A001VMS	SCG356A013VMS	E	-	-	
	1,6	0,08	1,33	0,05	0,8	0	10	10	4	5,5	SCG356A002VMS	SCG356A014VMS	E	-	-	
	2,0	0,1	1,66	0,05	0,8	0	5	5	4	5,5	SCG356A003VMS	SCG356A015VMS	E	-	-	
	2,4	0,13	2,1	0,05	0,8	0	4	4	4	5,5	SCG356A004VMS	SCG356A016VMS	E	-	-	
<b>U - Universelle</b>																
1/8 (2)	1,6	0,06	1	0,05	0,8	0	4,5	4,5	4	5,5	SCG356A010VMS	SCG356A022VMS	E	-	-	
	2,0	0,08	1,33	0,05	0,8	0	3	3	4	5,5	SCG356A011VMS	SCG356A023VMS	E	-	-	
	2,4	0,09	1,5	0,05	0,8	0	2	2	4	5,5	SCG356A012VMS	SCG356A024VMS	E	-	-	
<b>NO - Normalement ouverte</b>																
1/8 (2)	1,6	0,096	1,6	0,05	0,8	0	8,5	8,5	4	5,5	SCG356A006VMS	SCG356A018VMS	E	-	-	

(2) Raccordement orifice 3 : M5 (Ø de passage = 1,2 mm).



fonction NF



fonction NO



# ELECTROVANNE SERIE 356

## OPTIONS

- Ces électrovannes peuvent également être livrées avec garnitures et clapet EPDM (éthylène-propylène). Ajouter le suffixe optionnel dans le code
- PTFE sur demande
- Têtes magnétiques selon directive ATEX 94/9/CE, zones 1/21-2/22, catégories 2-3 (voir section "Atmosphères Explosibles")
- Bobine à sortie de fils, utiliser le préfixe L (exemple : LG356A001VMS)
- Application oxygène avec garnitures et clapet en FPM, suffixe NV, exemple : SCG356A001NVMS
- Electrovanne intégrées dans barreaux, Ø de passage 1,2 - 1,6 - 2 - 2,4 mm (voir V591)
- Version sans commande manuelle sur demande
- Autres raccordements réalisables sur demande
- Connecteur avec visualisation et protection électrique intégrées ou avec câble de longueur 2 m (voir "Bobines & Accessoires")

## INSTALLATION

- Possibilité de montage des électrovannes dans toutes les positions
- Fixation par 2 trous prévus dans le corps
- Le repère de raccordement est le suivant : G = G (ISO 228/1)
- Instructions d'installation/maintenance sont incluses avec chaque électrovanne

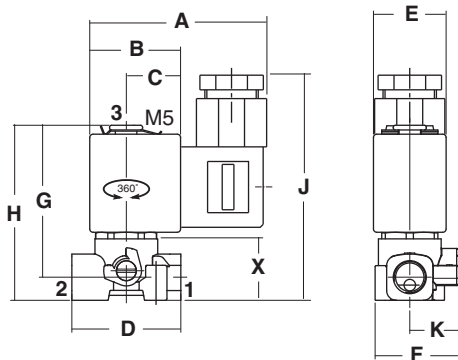
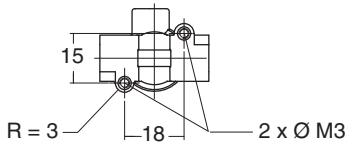
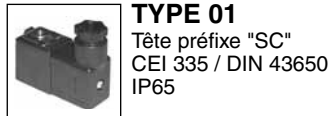
## EXEMPLES DE COMMANDES :

SC	G	356	A	001	VMS	230V / 50 Hz
SC	G	356	A	002	EMS	115V / 50 Hz
SC	G	356	A	014	NVMS	24V / CC
SC	G	356	A	006	VMS	230V / 50 Hz

préfixe ———  
 taraudage orifice ———  
 code de base ———

tension ———  
 suffixe ———

## ENCOMBREMENTS (mm), MASSES (kg)



type	préfixe option	corps	A	B	C	D	E	F	G	H	J	K	X	masse <sup>(1)</sup>
01	SC	laiton	58,5	27,5	16,5	33	22	25,5	46	53	69	15	18,6	0,156
		acier inox												0,138

<sup>(1)</sup> Bobine et connecteur compris.

Consultez notre documentation sur : [www.asconumatics.eu](http://www.asconumatics.eu)