

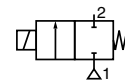


# ELECTROVANNE

commande directe

1/4

NF



NO



2/2  
Série  
272

## PRESENTATION

- Electrovanne compacte et de faible masse pour installation aisée
- Deux pressions maximales possibles selon la puissance de la bobine
- Interchangeabilité des têtes magnétiques en CA et CC, sans démontage de l'électrovanne
- Electrovanne conforme aux Directives CE applicables

## GENERALITES

Pression différentielle Voir "Sélection du matériel" [1 bar = 100 kPa]

Viscosité maxi. admissible 40 cSt (mm<sup>2</sup>/s)

Temps de réponse 8 - 20 ms

fluides (*)	plage de température (TS)	garnitures (*)
air, gaz neutres, eau, huile	- 25°C à + 80°C	NBR (nitrile)

## MATERIAUX EN CONTACT AVEC LE FLUIDE

(\*) Vérifier la compatibilité du fluide avec les matériaux en contact

	Corps laiton	Corps acier inox
Corps	Laiton	AISI 316L (1.4404)
Pièces internes	Acier inox	Acier inox
Ressort	Acier inox	Acier inox
Seat	Laiton et acier inox	Acier inox
Garnitures d'étanchéité	NBR	NBR
Bague de déphasage	Cuivre	Cuivre

## CARACTERISTIQUES ELECTRIQUES

Classe d'isolation bobine F

Connecteur Débrochable (câble Ø 6-10 mm)

Conformité connecteur ISO 4400 / EN 175301-803, forme A

Conformité électrique CEI 335

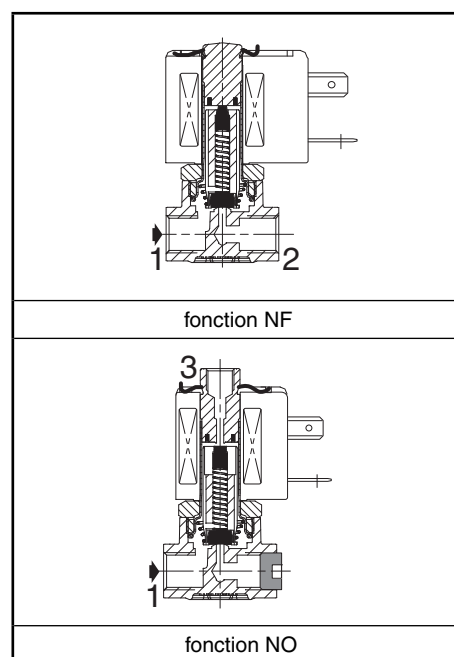
Protection électrique Surmoulée IP65 (EN 60529)

Tensions standard CC (=) : 24V - 48V

(Autres tensions et 60 Hz sur demande) CA (~) : 24V - 48V - 115V - 230V / 50 Hz

préfixe option	puissances nominales			plage temp. ambiante tête magnétique (TS) (C°)	bobine de rechange		type (1)	
	appel ~	maintien ~	chaud/froid =		~	=		
	(VA)	(VA) (W)	(W)		230 V/50 Hz	24 V CC		
SC	23	14	8	8 / 10,8	-25 à + 60	43005096	43005099	01
	55	23	10,5	9 / 11,2	-25 à + 60	400425-117	400425-142	02

(1) Voir encombrements page suivante.



## SELECTION DU MATERIEL

Ø raccordement (G*)	Ø de passage (mm)	coefficient de débit Kv (m <sup>3</sup> /h) (l/min)		pression différentielle admissible (bar)				puissance bobine (W)		code				options			
				maxi. (PS)						laiton		acier inox		C de manuelle maintenance	FPM	EPDM	
				min.	air (*)		eau/huile (*)										~
<b>NF - Normalement fermée</b>																	
1/4	2	0,11	1,8	0	40	15	40	15	8	10,8	SCE272A001		SCE272A031		MS	V	E
					40	40	40	40	10,5	11,2	SCE272A016		SCE272A046		MS	V	E
	2,7	0,22	3,6	0	30	4	30	4	8	10,8	SCE272A002		SCE272A032		MS	V	E
					40	15	40	15	10,5	11,2	SCE272A017		SCE272A047		MS	V	E
	3,8	0,32	5,3	0	15	2	15	2	8	10,8	SCE272A003		SCE272A033		MS	V	E
					20	8	20	8	10,5	11,2	SCE272A018		SCE272A048		MS	V	E
	4,5	0,42	7	0	10	1,5	10	1,5	8	10,8	SCE272A004		SCE272A034		MS	V	E
					16	5	16	5	10,5	11,2	SCE272A019		SCE272A049		MS	V	E
	5,5	0,63	10,5	0	6	1	6	1	8	10,8	SCE272A005		SCE272A035		MS	V	E
					10	2	10	2	10,5	11,2	SCE272A020		SCE272A050		MS	V	E
<b>NO - Normalement ouverte</b>																	
1/4 (2)	2,5	0,2	3,3	0	20	-	10	-	8	-	SCE272A007	-	SCE272A037	-	MS	V	E
					20	20	10	10	10,5	11,2	SCE272A022		SCE272A052		MS	V	E

(2) Orifice 1 : 1/4, orifice 3 : G 1/8.

00033FR-2005/RO1  
Spécifications et dimensions peuvent être modifiées sans préavis. Tous droits réservés.



# ELECTROVANNE SERIE 272

## OPTIONS

- Ces électrovannes peuvent également être livrées avec garnitures et clapets FPM (élastomère fluoré), EPDM (éthylène-propylène). Ajouter le suffixe optionnel dans le code
- Boîtier étanche IP67 avec bobine à bornes à vis, selon CEE-10 (préfixe WP ou WS)
- Têtes magnétiques selon directive ATEX 94/9/CE, zones 1/21-2/22, catégories 2-3 (voir section "Atmosphères Explosibles")
- Conformité aux normes "UL", "CSA" et autres normes locales disponible sur demande
- Application oxygène avec garnitures et clapet en FPM, suffixe N, exemple : SCE272A016NV
- Autres types de raccords réalisables sur demande
- Ensemble électrovanne temporisée avec raccord de purge (voir "Bobines & Accessoires")
- Connecteur avec visualisation et protection électrique intégrées ou avec câble de longueur 2 m (voir "Bobines & Accessoires")

## INSTALLATION

- Possibilité de montage des électrovannes dans toutes les positions
- Fixation par 2 trous prévus dans le corps pour versions corps laiton
- L'orifice de raccordement (G\*) 1/4 est conforme aux normes ISO 228/1 et ISO 7/1. L'orifice G 1/8 est conforme à la norme ISO 228/1
- Instructions d'installation/maintenance sont incluses avec chaque électrovanne

## PIECES DE RECHANGE

code	code pièces de rechange <sup>(1)</sup>		
	~	=	cdé manuelle maintenue
SCE272A001/002/003	C140040	C140040	C140048
SCE272A004/005	C140040	C140040	C140048
SCE272A031/032/033	C140040	C140040	C140072
SCE272A034/035	C140040	C140040	C140072
SCE272A016/017/018	C140040	C140040	C140048
SCE272A019/020	C140040	C140040	C140048
SCE272A046/047/048	C140040	C140040	C140072
SCE272A049/050	C140040	C140040	C140072
SCE272A007	C140038	-	C140048
SCE272A022	C140038	C140038	C140048
SCE272A037	C140038	-	C140072
SCE272A052	C140038	C140038	C140072

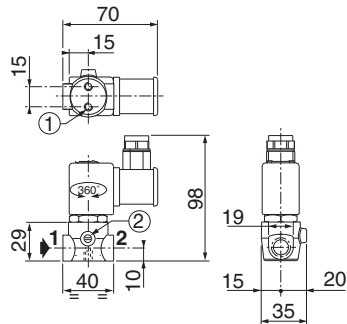
<sup>(1)</sup> Suffixes standard E et V sont aussi applicables aux kits.  
- Non disponible.

## ENCOMBREMENTS (mm), MASSES (kg)

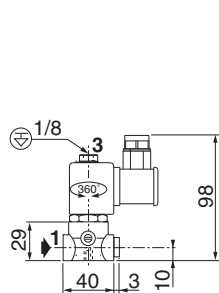


**TYPE 01**  
Tête préfixe "SC"  
Surrmolée époxy  
CEI 335 / ISO 4400  
IP65

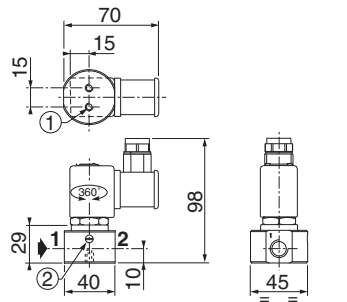
SCE272A001/002/003/004/005



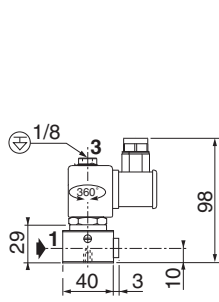
SCE272A007



SCE272A031/032/033/034/035



SCE272A037



- ① 2 trous de montage Ø M4, profondeur 6 mm.
- ② Commande manuelle.

## EXEMPLES DE COMMANDES :

SC	E	272	A	016	MS	230V / 50 Hz
SC	E	272	A	046	V	115V / 50 Hz
SC	E	272	A	007	MS	24V / CC
SC	E	272	A	052		230V / 50 Hz

préfixe \_\_\_\_\_  
taroudage orifice \_\_\_\_\_  
code de base \_\_\_\_\_  
tension \_\_\_\_\_  
suffixe \_\_\_\_\_

## EXEMPLES DE COMMANDES KITS :

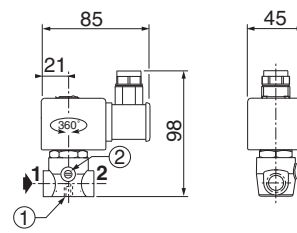
C140040 <sup>(1)</sup>		
C140038	V	
C140038	E	

code de base \_\_\_\_\_  
suffixe \_\_\_\_\_

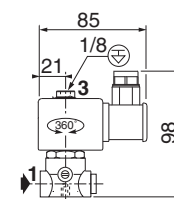


**TYPE 02**  
Tête préfixe "SC"  
Surrmolée époxy  
CEI 335 / ISO 4400  
IP65

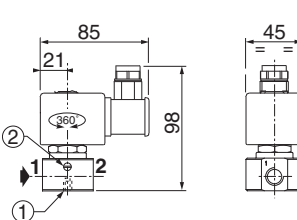
SCE272A016/017/018/019/020



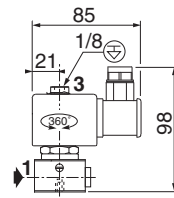
SCE272A022



SCE272A046/047/048/049/050



SCE272A052



type	préfixe option	code	masse <sup>(2)</sup>
01	SC	SCE272A001/002/003/004/005	0,34
		SCE272A031/032/033/034/035	0,41
		SCE272A007	0,37
		SCE272A037	0,45
02	SC	SCE272A016/017/018/019/020	0,51
		SCE272A046/047/048/049/050	0,56
		SCE272A022	0,54
		SCE272A052	0,60

<sup>(2)</sup> Bobine et connecteur compris.

Consultez notre documentation sur : [www.asconumatics.eu](http://www.asconumatics.eu)