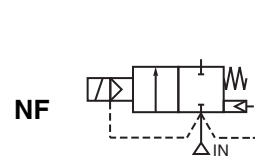




# ELECTROVANNE

anti-coup de bélier  
à commande assistée, membrane attelée  
3/8 à 1



2/2  
Série  
238

## PRESENTATION

- Electrovanne à deux orifices pour la commande d'eau froide et chaude
- Pas de pression minimale de fonctionnement
- Electrovanne conçue pour éliminer les coups de bélier à la fermeture sur eau
- Dispositif spécifique d'auto-nettoyage intégré dans l'orifice de pilotage de la membrane garantissant des performances optimales
- Electrovanne conforme aux Directives CE applicables

## GENERALITES

**Pression différentielle** 0 to 10 bar [1 bar = 100 kPa]  
**Temps de réponse** 40 cSt (mm<sup>2</sup>/s)

fluides (*)	plage de température (TS)	garnitures (*)
eau	- 20°C à + 85°C	NBR (nitrile)



## CONSTRUCTION

**Essai anti-coup de bélier** EN 60730-2-8 (CENELEC)  
FCI-82-1 (Fluid Controls Institute)

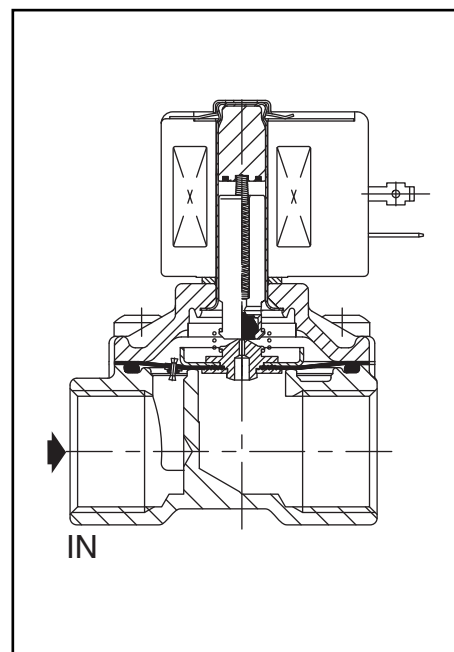
## MATERIAUX EN CONTACT AVEC LE FLUIDE

(\*) Vérifier la compatibilité du fluide avec les matériaux en contact

**Corps** Laiton  
**Pièces internes** Acier inox  
**Ressorts** Acier inox  
**Joint, membrane et clapet** NBR  
**Bague de déphasage** Cuivre

## CARACTERISTIQUES ELECTRIQUES

**Classe d'isolation bobine** F  
**Connecteur** Débrochable (câble Ø 6-10 mm)  
**Conformité connecteur** ISO 4400 / EN 175301-803, forme A  
**Conformité électrique** CEI 335  
**Protection électrique** Surmoulée IP65 (EN 60529)  
**Tensions standard** CC (=) : 24V - 48V  
(Autres tensions et 60 Hz sur demande) CA (~) : 24V - 48V - 115V - 230V / 50 Hz



préfixe option	puissances nominales				plage temp. ambiante tête magnétique (TS) (C°)	bobine de rechange		type <sup>(1)</sup>
	appel ~	maintien ~	chaud/froid =			~	=	
	(VA)	(VA)	(W)	(W)		230 V/50 Hz	24 V CC	
SC	34	15,6	6	-	-20 à + 75	400325-117	400325-142	01
	30	22,5	9	9,5/15,3	-20 à + 50	400325-217	400325-242	

<sup>(1)</sup> Voir encombrements page suivante

## SELECTION DU MATERIEL

Ø raccordement	Ø de passage	coefficient de débit Kv		pression différentielle admissible (bar)				puissance bobine (W)		code	options		
				mini.	maxi. (PS)						EPDM		
					eau (*)								
G	(mm)	(m <sup>3</sup> /h)	(l/min)		~	=	~	=					
<b>NF - Normalement fermée</b>													
3/8	12,5	2,1	35	0	10	10	6	15,3	SCG238A044	E	-	-	
1/2	12,5	2,1	35	0	10	10	6	15,3	SCG238A046	E	-	-	
1/2	19	4,2	70	0	10	10	6	15,3	SCG238A047	E	-	-	
3/4	19	4,5	75	0	10	10	6	15,3	SCG238A048	E	-	-	
3/4	25	10	166	0	10	10	9	15,3	SCG238A049	-	-	-	
1	25	10	166	0	10	10	9	15,3	SCG238A050	-	-	-	

00039FR-2007/R02  
Spécifications et dimensions peuvent être modifiées sans préavis. Tous droits réservés.

Consulter notre documentation sur : [www.asconumatics.eu](http://www.asconumatics.eu)

### OPTIONS

- Ces électrovannes peuvent également être livrées avec garnitures et clapets EPDM (ethylene-propylene). Ajouter le suffixe optionnel dans le code
- Têtes magnétiques selon directive ATEX 94/9/CE, zones 1/21-2/22, catégories 2-3 (voir section "Atmosphères Explosibles")
- Agrément WRAS
- Autres raccords réalisables sur demande
- Connecteur avec visualisation et protection électrique intégrées ou avec câble de longueur 2 m (voir "Bobines & Accessoires")

### INSTALLATION

- Possibilité de montage des électrovannes dans toutes les positions
- Le repère de raccordement est le suivant : G = G (ISO 228/1)
- Instructions d'installation/maintenance sont incluses avec chaque électrovanne

### PIECES DE RECHANGE

code	code pièces de rechange	
	~	=
SCG238A044/046	<b>C132486</b>	<b>C132487</b>
SCG238A045/047/048	<b>C132488</b>	<b>C132489</b>
SCG238A049/050	<b>C132490</b>	<b>C132491</b>

### EXEMPLES DE COMMANDES :

SC	G	238	A	044	230V / 50 Hz
SC	G	238	A	046	E 115V / 50 Hz
SC	G	238	A	049	24V / CC
SC	G	238	A	050	48V / 50 Hz

préfixe — taroudage orifice — code de base — tension — suffixe

### EXEMPLES DE COMMANDES KITS :

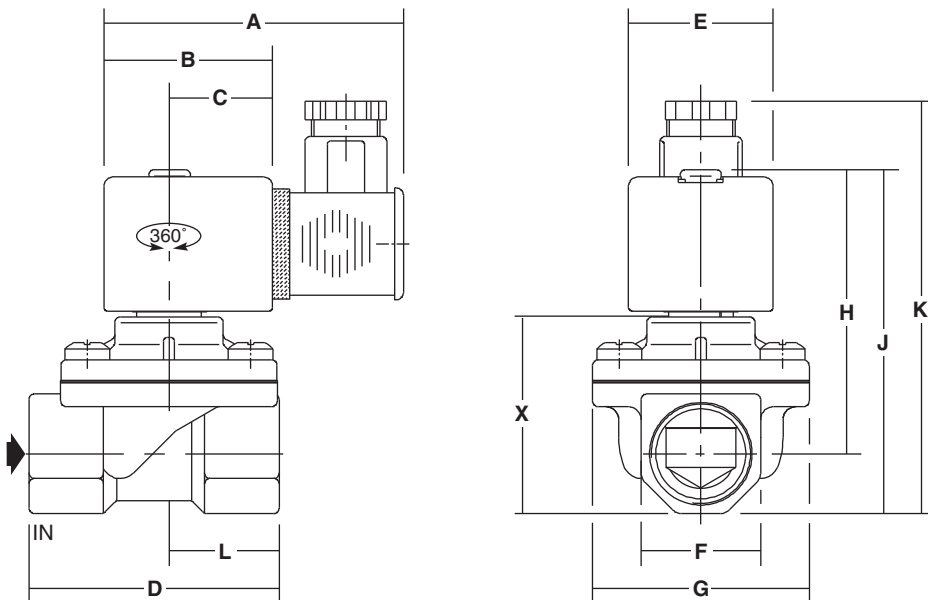
C132486 <sup>(1)</sup>	E
C132489	
C132490	

code de base — suffixe

### ENCOMBREMENTS (mm), MASSES (kg)



**TYPE 01**  
Tête préfixe "SC"  
Surrmoûlée époxy  
CEI 335 / ISO 4400  
IP65



type	préfixe option	code	A	B	C	D	E	F	G	H	J	K	L	X	masse <sup>(1)</sup>
01	SC	SCG238A044	80	45	27,5	52	39	27	37	72	85	104	23	40	0,55
		SCG238A046	80	45	27,5	52	39	27	37	72	85	104	23	40	0,50
		SCG238A047	80	45	27,5	65	39	27	58	74	87	106	29,5	42	0,75
		SCG238A048	80	45	27,5	67	39	32	58	76	92	111	29,5	47	0,70
		SCG238A049	80	45	27,5	86	39	41	73	92	112	131	37	67	1,30
		SCG238A050	80	45	27,5	86	39	41	73	92	112	131	37	67	1,20

<sup>(1)</sup> Bobine et connecteur compris.

Consulter notre documentation sur : [www.asconumatics.eu](http://www.asconumatics.eu)