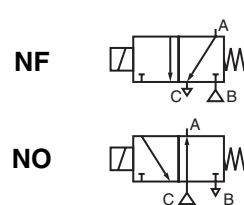




ELECTROVANNE

à commande directe, coaxiale
pour fluides haute pression
3/8 à 1



3/2
Série
387

PRESENTATION

- Electrovanne de conception coaxiale permettant un débit élevé avec une faible perte de charge
- Possibilité d'utilisation sur des fluides gazeux et des liquides à haute viscosité ou abrasifs
- Utilisation à haute pression
- Electrovanne à durée de vie élevée
- Utilisation sur vide jusqu'à 10⁻⁴ mbar
- Electrovanne conforme à la Directive Equipements sous pression 97/23/CE, article 3.3

GENERALITES

Pression différentielle	40 bar (B → A : 12 bar) [1 bar = 100 kPa]			
Viscosité maxi. admissible	500 cSt (mm ² /s)			
Temps de réponse (sur air ΔP = 4 bar)	3/8	1/2	3/4	1
à l'ouverture (ms)	45	60	105	150
à la fermeture (ms)	70	130	150	190

fluides (*)	plage de température (TS)	garnitures (*)
air et gaz groupes 1 & 2 eau, huile, liquides groupes 1 & 2	- 20°C à + 100°C	FPM (élastomère fluoré) PTFE

MATERIAUX EN CONTACT AVEC LE FLUIDE

(*) Vérifier la compatibilité du fluide avec les matériaux en contact

Corps	Laiton
Pièces internes	Laiton
Tube	Acier inox
Garnitures d'étanchéité	FPM /PTFE
Garniture clapet	FPM

CARACTERISTIQUES ELECTRIQUES

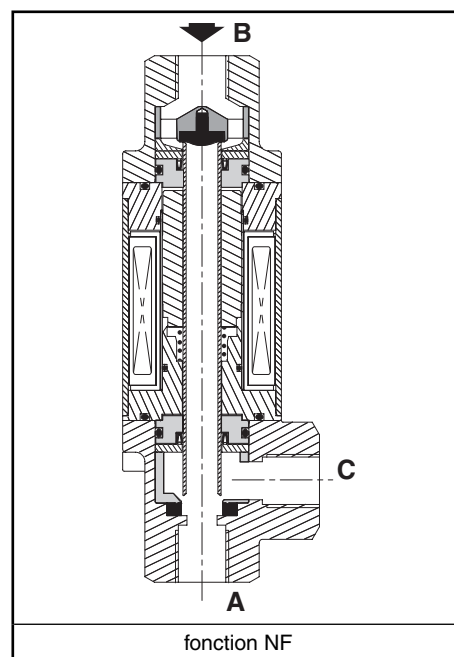
Classe d'isolation bobine	H
Connecteur (redresseur en CA)	Débrochable (câble Ø 6-8 mm), avec diode de visualisation
Conformité connecteur	ISO 4400 / EN 175301-803, forme A
Conformité électrique	CEI 335
Protection électrique	IP65 (EN 60529)
Tensions standard	CC (-) : 24V CA (~) : 24V - 115V - 230V / 50 Hz

préfixe option	Ø raccordement	puissances nominales (bobine intégrée DC (=), à froid)			plage temp. ambiante tête magnétique (TS) (C°)	bobine de rechange		type ⁽¹⁾
		115 V ~ (W)	230 V ~ (W)	24 V ~/= (W)		~	=	
	G	(W)	(W)	(W)	(C°)	230 V/50 Hz	24 V CC	
SC	3/8	40	42	35	-20 à + 60	-	-	01
	1/2	45	55	51				
	3/4	62	60	53				
	1	68	69	60				

⁽¹⁾ Voir encombrements page suivante.

SELECTION DU MATERIEL

Ø raccordement	DN	coefficient de débit Kv				pression différentielle admissible (bar)				puissance bobine (W)		code	
						maxi. (PS)							
		air/gaz/eau/huile (*)				B → A	B → A	A ↔ C	A → B				
		A → B	A → C							~	=	~/=	
G		(m ³ /h)	(l/min)	(m ³ /h)	(l/min)	~	=	~/=	~/=	~	=	~/=	
NF - Normalement fermée													
3/8	10	2,2	36,6	1,6	26,6	0	12	12	40	40	42	35	SCG387A001
1/2	15	5,2	86,6	3,6	60	0	12	12	40	40	55	51	SCG387A002
3/4	20	7,5	125	5,6	93,3	0	12	12	40	40	60	53	SCG387A003
1	25	12,2	203,3	10,2	170	0	12	12	40	40	69	60	SCG387A004
NO - Normalement ouverte													
3/8	10	2,2	36,6	1,6	26,6	0	12	12	40	40	42	35	SCG387A005
1/2	15	5,2	86,6	3,6	60	0	12	12	40	40	55	51	SCG387A006
3/4	20	7,5	125	5,6	93,3	0	12	12	40	40	60	53	SCG387A007
1	25	12,2	203,3	10,2	170	0	12	12	40	40	69	60	SCG387A008



E

00074FR-2006/R01
Spécifications et dimensions peuvent être modifiées sans préavis. Tous droits réservés.



ELECTROVANNE SERIE 387

OPTIONS

- Connecteur redresseur : 24 V CA, code : **88100834** ; 115 V CA, code : **88122635** ; 230 V CA, code : **88122634**

INSTALLATION

- Possibilité de montage des électrovannes dans toutes les positions
- Fixation par 2 trous prévus dans le corps
- Le repère de raccordement est le suivant G = G (ISO 228/1)
- Instructions d'installation/maintenance sont incluses avec chaque électrovanne

PIECES DE RECHANGE & ACCESSOIRES

code	code pièces de rechange	code équerres de fixation
SCG387A001/005	C140209	C140130
SCG387A002/006	C140211	C140131
SCG387A003/007	C140213	C140132
SCG387A004/008	C140215	C140133

EXEMPLES DE COMMANDES :

SC	G	387	A	001	230V / 50 Hz
SC	G	387	A	005	115V / 50 Hz
SC	G	387	A	008	24V / CC

préfixe ———
 taraudage orifice ———
 code de base ———
 tension ———
 suffixe ———

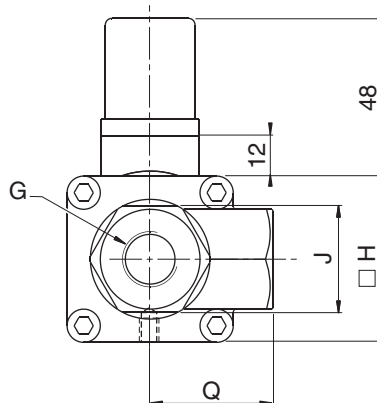
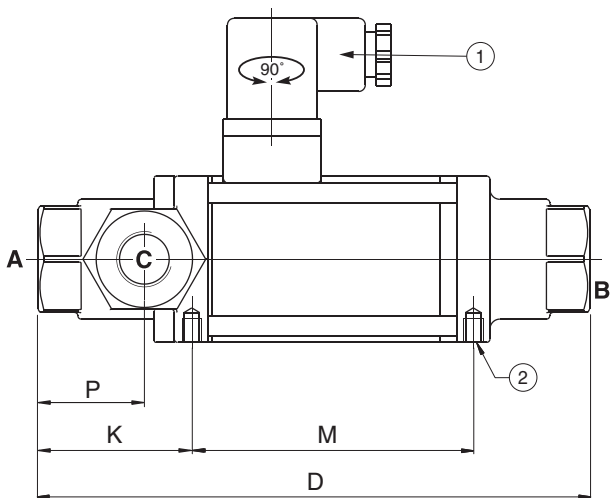
EXEMPLES DE COMMANDES KITS :

C140209	code de base ———
C140213	

ENCOMBREMENTS (mm), MASSES (kg)



TYPE 01
 Tête préfixe "SC"
 CEI 335 / ISO 4400
 IP65



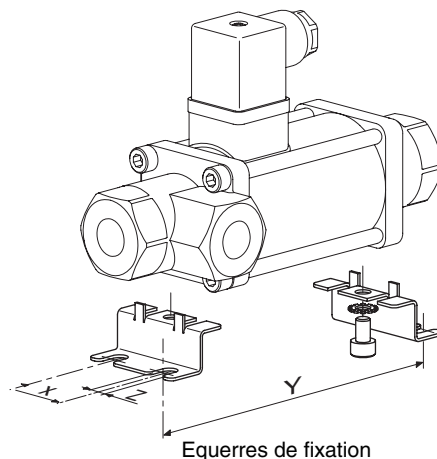
Arrivée de pression :

- Fonction NF = orifice B
- Fonction NO = orifice C

- ① Connecteur redresseur en CA (~)
- ② 2 trous de fixation Ø M5, profondeur 7 mm

type	préfixe option	G	D	H	J	K	M	P	Q	X	Y	Z	masse ⁽¹⁾
01	SC	3/8	166	50	32	46	85	32	37	24	111	6	2,0
		1/2	200	70	41	58	103	38,5	60	38	136	6	4,1
		3/4	229	80	46	71	111	45,5	72	45	151	7	6,0
		1	249	90	55	73	121	48	80	50	165	7	8,1

⁽¹⁾ Connecteur compris (sans équerres de fixation).



Consultez notre documentation sur : www.asconumatics.eu