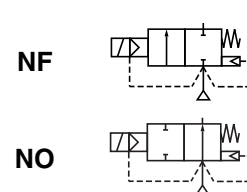




ELECTROVANNE

à commande assistée
à pilote intégré, membrane non attelée
3/8 à 2



2/2
Série
238

PRESENTATION

- Fonctionnement de l'électrovanne avec un ΔP minimum de 0,3/0,5 bar
- Electrovanne deux voies pour la commande automatique de l'eau, de l'air, de gaz neutres et autres fluides compatibles avec les matériaux proposés
- Interchangeabilité des têtes magnétiques en CA et CC
- Electrovanne conforme aux Directives CE applicables

GENERALITES

Pression différentielle	Voir «Sélection du matériel» [1 bar = 100 kPa]						
Plage de température ambiante	-10°C à +60°C						
Viscosité maxi. admissible	40 cSt (mm ² /s)						
Temps de réponse	3/8	1/2	3/4	1	1 1/4	1 1/2	2
à l'ouverture (ms)	25	30	55	70	300	300	1500
à la fermeture (ms)	40	90	110	200	1000	1000	2000

fluides (*)	plage de température (TS)	garnitures (*)
DN ≤ 25 : air, gaz neutres et eau DN > 25 : air et eau	- 10°C à + 85°C	NBR (nitrile)

MATERIAUX EN CONTACT AVEC LE FLUIDE

(*) Vérifier la compatibilité du fluide avec les matériaux en contact

Corps	Laiton
Pièces internes	Acier inox et laiton
Ressorts	Acier inox
Joints, membrane et clapet	NBR
Bague de déphasage	Cuivre

CARACTERISTIQUES ELECTRIQUES

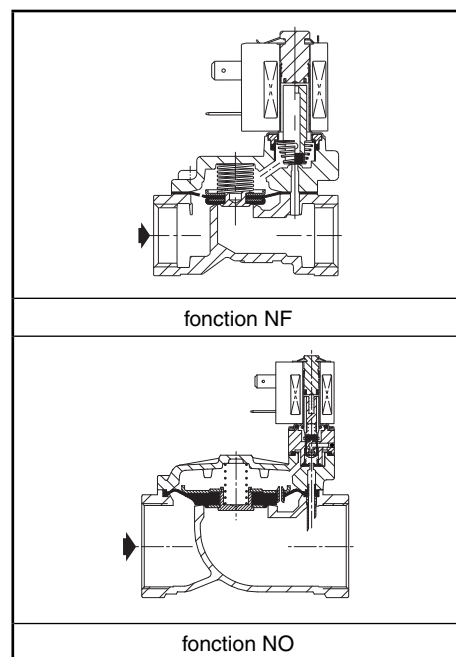
Classe d'isolation bobine	F
Connecteur	Débrochable
Conformité connecteur	DIN 43650, 11 mm, standard industriel B (câble Ø 6-8 mm)
pour puis. bobine 4W/6,9W	ISO 4400 / EN 175301-803, forme A (Ø 6-10 mm)
pour puis. bobine 5W/6,9W-8W/9W	CEI 335
Conformité électrique	Surmoulée IP65 (EN 60529)
Protection électrique	CC (=) : 24V - 48V
Tensions standard	CA (~) : 24V - 48V - 115V - 230V / 50 Hz
(Autres tensions et 60 Hz sur demande)	

préfixe option	puissances nominales				plage temp. ambiante tête magnétique (TS) (C°)	bobine de recharge		type ⁽¹⁾
	appel ~	maintien ~		chaud/froid =		~	=	
	(VA)	(VA)	(W)					
SC	12	6	4	5/6,9	-10 à + 60	43004155	43004158	01
	15	7	5	5/6,9	-10 à + 60	43004649	43004647	02
	23	14	8	7,5/9	-10 à + 50	43005275	43005272	03

(1) Voir encombrements page suivante.

SELECTION DU MATERIEL

Ø raccor- dement	Ø de pas- sage (mm)	coefficient de débit Kv		pression différentielle admissible (bar)	puissance bobine (W)	code	options					
		(m ³ /h)	(l/min)				Cde manuelle maintenue	FPM	EPDM			
		mini.	maxi. (PS)							air / eau (*)		
		~	=	~	=	~/=						
NF - Normalement fermée												
G* 3/8	12	2,4	40	0,3	10	10	4	6,9	SCE238A001	MO	V	E
					16	16	5	6,9	SCE238A006	MO	V	E
G* 1/2	12	2,4	40	0,3	10	10	4	6,9	SCE238A002	MO	V	E
					16	16	5	6,9	SCE238A007	MO	V	E
					10	10	4	6,9	SCE238B003	MO	V	E
G* 3/4	15	4,2	70	0,3	16	16	5	6,9	SCE238B008	MO	V	E
					10	10	4	6,9	SCE238A004	MO	V	E
					16	16	5	6,9	SCE238A009	MO	V	E
G* 1	20	6,6	110	0,3	10	10	4	6,9	SCE238A005	MO	V	E
					16	16	5	6,9	SCE238A010	MO	V	E
G 1 1/4	30	15	250	0,5	10	10	8	9	SCG238C016	MO	V	-
G 1 1/2	45	27	450	0,5	10	10	8	9	SCG238C017	MO	V	-
G 2	45	34	566	0,5	10	10	8	9	SCG238C018	MO	V	-
NO - Normalement ouverte												
G 1 1/4	30	15	250	0,5	10	10	8	9	SCG238C019	-	V	-
G 1 1/2	45	27	450	0,5	10	10	8	9	SCG238C020	-	V	-
G 2	45	34	566	0,5	10	10	8	9	SCG238C021	-	V	-



00041FR-2005/R01
Spécifications et dimensions peuvent être modifiées sans préavis. Tous droits réservés.

Consulter notre documentation sur : www.asconumatics.eu



ELECTROVANNE SERIE 238

OPTIONS

- Ces électrovannes peuvent également être livrées avec garnitures, membrane et clapets FPM (élastomère fluoré), EPDM (éthylène-propylène). Ajouter le suffixe optionnel dans le code
- Bobine double impulsion (puissance bobine 4W/6,9W), codes (Section 11) : Ø12, 3/8 : U238A011MO / Ø12, 1/2 : U238A012MO / Ø15, 1/2 : U238A013MO / Ø20, 3/4 : U238A014MO / Ø25, 1 : U238A015MO
Codes SCE238A001/A002/B003/A004/A005 :
- Têtes magnétiques selon directive ATEX 94/9/CE, zones 1/21-2/22, catégories 2-3 (voir section "Atmosphères Explosibles")
- Conformité aux normes "UL", "CSA" et autres normes locales disponible sur demande
Toutes versions :
- Connecteur avec visualisation et protection électrique intégrées ou avec câble de longueur 2 m (voir "Bobines & Accessoires")

INSTALLATION

- Possibilité de montage des électrovannes dans toutes les positions
- Les orifices de raccordement (G*) sont conformes aux normes ISO 228/1 et ISO 7/1. Les orifices (G) sont conformes à la norme ISO 228/1
- Instructions d'installation/maintenance sont incluses avec chaque vanne

PIECES DE RECHANGE

code	code pièces de rechange ~/=
SCE238A001/002/006/007	C131600
SCE238B003/B008	C131618
SCE238A004/A009	C131606
SCE238A005/A010	C131609

(1) Les suffixes standards sont aussi applicables aux kits

EXEMPLES DE COMMANDES :

SC	E	238	A	001	230V / 50 Hz
SC	E	238	B	008	V 115V / 50 Hz
SC	E	238	A	004	E 24V / CC
SC	G	238	C	016	230V / 50 Hz

préfixe ——— taroudage orifice ——— code de base ——— tension ——— suffixe

EXEMPLES DE COMMANDES KITS :

C131600 ⁽¹⁾	
C131618	V
C131609	E

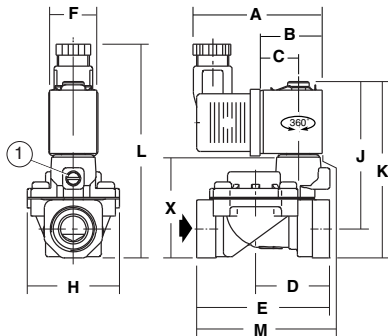
code de base ——— suffixe

ENCOMBREMENTS (mm), MASSES (kg)



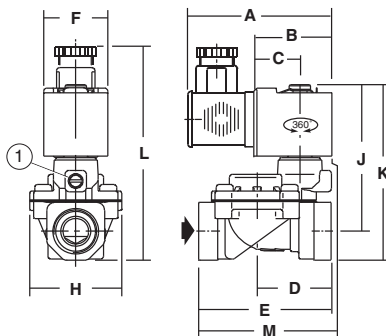
TYPE 01
Tête préfixe "SC"
Surmoulée époxy
CEI 335 / ISO 4400
IP65

SCE238A001/002/004/005
SCE238B003



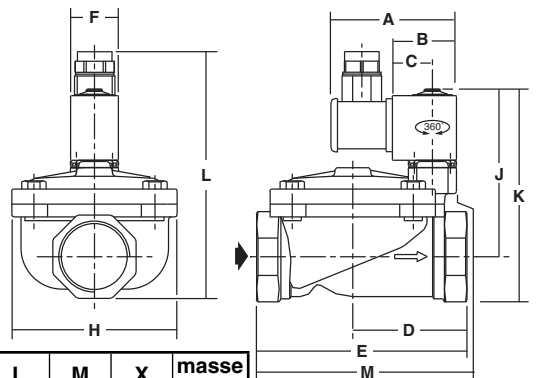
TYPE 02
Tête préfixe "SC"
Surmoulée époxy
CEI 335 / ISO 4400
IP65

SCE238A006/007/009/010
SCE238B008



TYPE 03
Tête préfixe "SC"
CEI 335 / ISO 4400
IP65

SCG238C016/017/018
SCG238C019/020/021



type	préfixe option	code	A	B	C	D	E	F	H	J	K	L	M	X	masse ⁽²⁾
01	SC	SCE238A001/002	60	30	19	34,5	62	22	43	68,5	82	95	58,5	47	0,4
		SCE238B003	60	30	19	45,5	81,5	22	57	71	84,5	97	74,5	49,5	0,5
		SCE238A004	60	30	19	53	95	22	68	79,5	95,5	108	86,5	60,5	0,8
		SCE238A005	60	30	19	58	105,5	22	87	84,5	105	118	94	70	1,0
02	SC	SCE238A006/007	72	37	22	34,5	62	30	43	68,5	82	96,5	62,5	47	0,5
		SCE238B008	72	37	22	45,5	81,5	30	57	71	84,5	99	78,5	49,5	0,6
		SCE238A009	72	37	22	53	95	30	68	79,5	95,5	110	90,5	60,5	0,9
		SCE238A010	72	37	22	58	105,5	30	87	84,5	105	119,5	98	70	1,1
03	SC	SCG238C016	73	41,5	21,6	63	113	32	81	109 ⁽³⁾	135 ⁽³⁾	150	106	-	1,7
		SCG238C017	73	41,5	21,6	80	140	32	110	112 ⁽³⁾	142 ⁽³⁾	157	129	-	2,6
		SCG238C018	73	41,5	21,6	85	157	32	110	117 ⁽³⁾	153 ⁽³⁾	168	129	-	2,9
		SCG238C019	73	41,5	21,6	63	113	32	81	127	153	168	106	-	1,9
		SCG238C020	73	41,5	21,6	80	140	32	110	130	160	175	129	-	3,0
		SCG238C021	73	41,5	21,6	85	157	32	110	135	171	186	129	-	3,4

(2) Bobine et connecteur compris.

(3) Commande manuelle maintenue : Ajouter + 23 mm.

Consulter notre documentation sur : www.asconumatics.eu