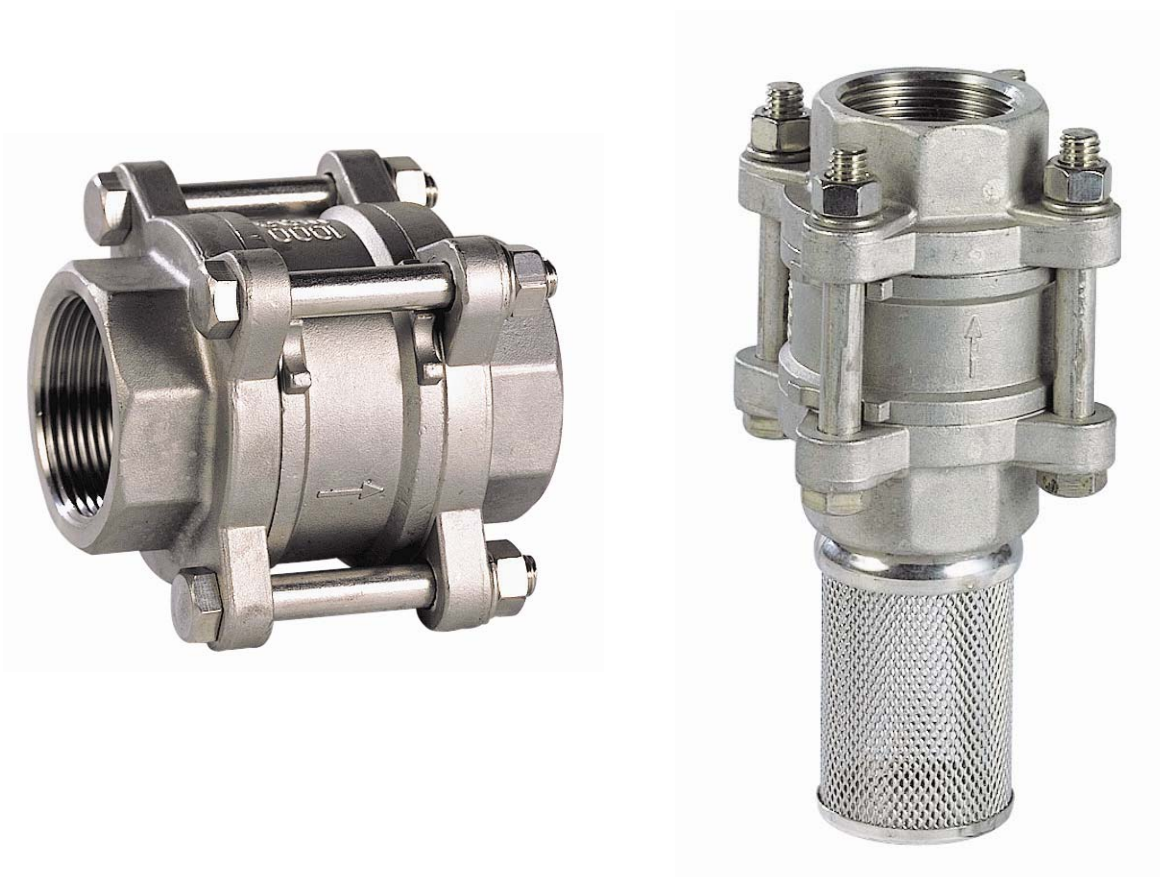


CLAPET A DISQUE INOX TOUTES POSITIONS 3 PIECES



Dimensions : DN 8 à DN100
Raccordement : Femelle-Femelle BSP ou NPT, à souder SW ou BW
Température Mini : - 20°C
Température Maxi : + 200°C
Pression Maxi : 25 Bars
Caractéristiques : Clapet à disque
Toutes positions
Etanchéité métal / métal

Matière : Acier Inox



CLAPET A DISQUE INOX TOUTES POSITIONS 3 PIECES

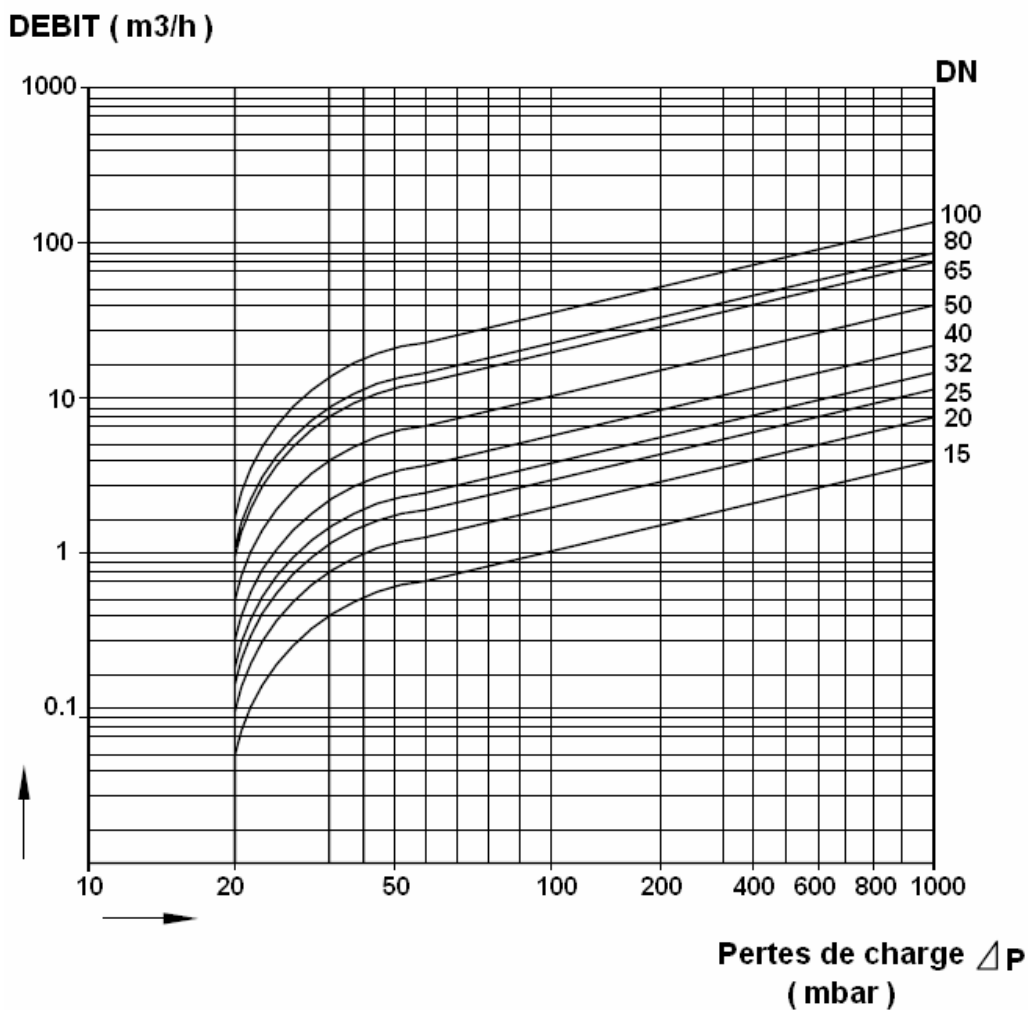
CARACTERISTIQUES :

- Clapet 3 pièces à disque
- Montage toutes positions (respecter le sens de passage indiqué sur le corps par une flèche)
- Etanchéité métal / métal
- Tout inox

UTILISATION :

- Pour fluides courants compatibles
- Température mini admissible Ts : - 20°C
- Température maxi admissible Ts : + 200°C
- Pression maxi admissible Ps : 25 bars

DIAGRAMME PERTES DE CHARGES :



CLAPET A DISQUE INOX TOUTES POSITIONS 3 PIECES

PRESSION D'OUVERTURE (en mbar) :

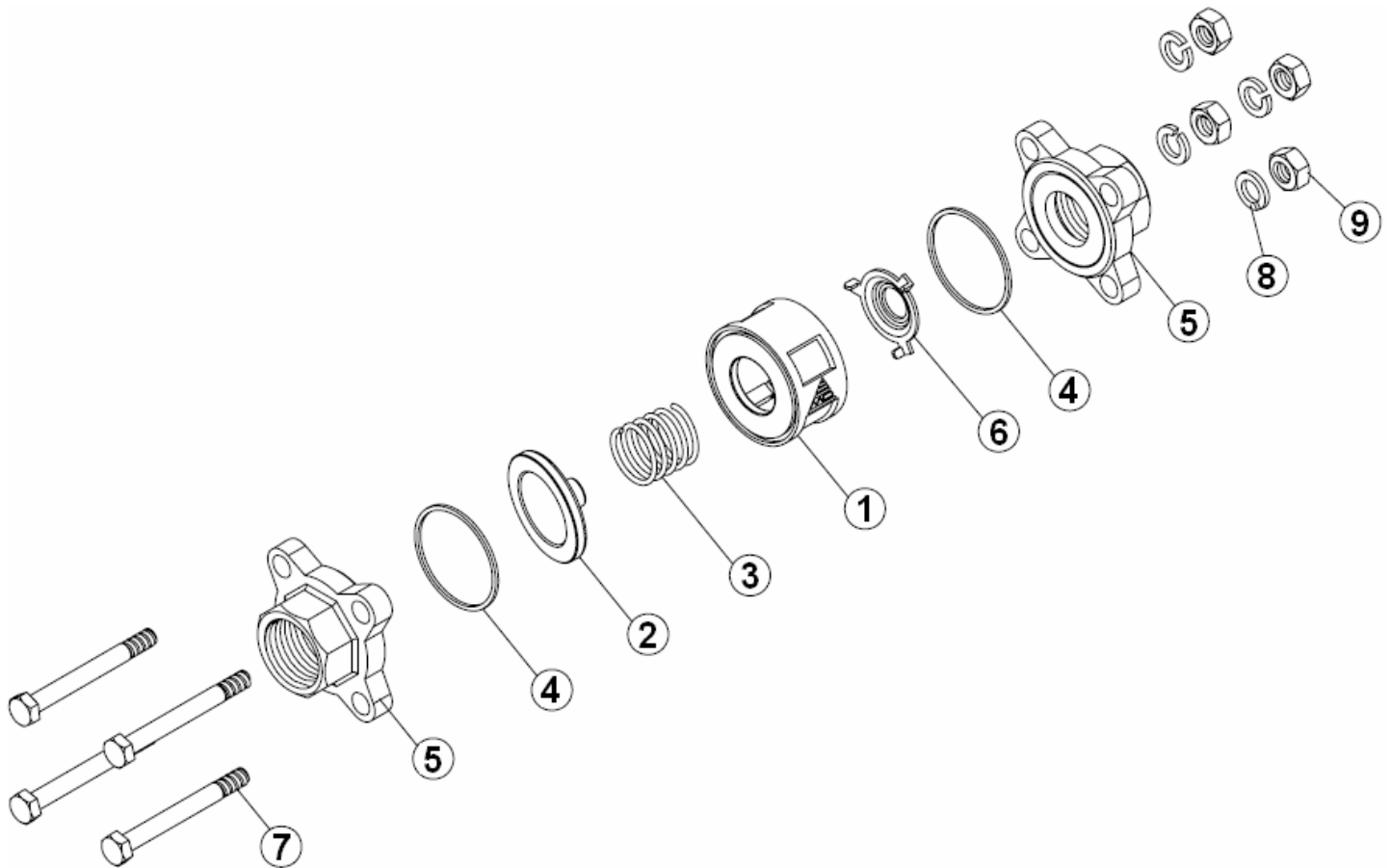
DN	Position verticale Fluide ascendant	Position verticale Fluide descendant	Position horizontale
DN 08	25 ↑	21 ↓	23 →
DN 10	25 ↑	21 ↓	23 →
DN 15	25 ↑	21 ↓	23 →
DN 20	25 ↑	21 ↓	23 →
DN 25	25 ↑	21 ↓	23 →
DN 32	27 ↑	21 ↓	24 →
DN 40	29 ↑	21 ↓	25 →
DN 50	29 ↑	21 ↓	25 →
DN 65	31 ↑	21 ↓	25 →
DN 80	32 ↑	21 ↓	26 →
DN100	33 ↑	21 ↓	27 →

GAMME :

- Femelle / femelle taraudé BSP cylindrique **Réf. 380** du DN 1/4" au DN 4"
- A souder But Welding **Réf. 381** du DN 8 au DN 100
- A souder Socket Welding **Réf. 382** du DN 8 au DN100
- Femelle taraudé BSP cylindrique avec crépine inox 316 **Réf. 383** du DN 3/8" au DN 4"
- Femelle / femelle taraudé NPT cylindrique **Réf. 384** du DN 1/4" au DN 2"

CLAPET A DISQUE INOX TOUTES POSITIONS 3 PIECES

NOMENCLATURE :

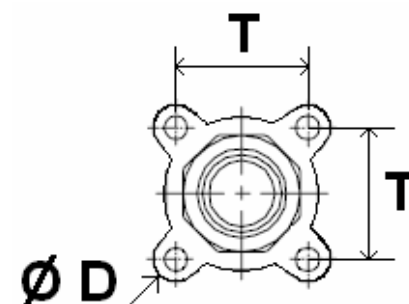
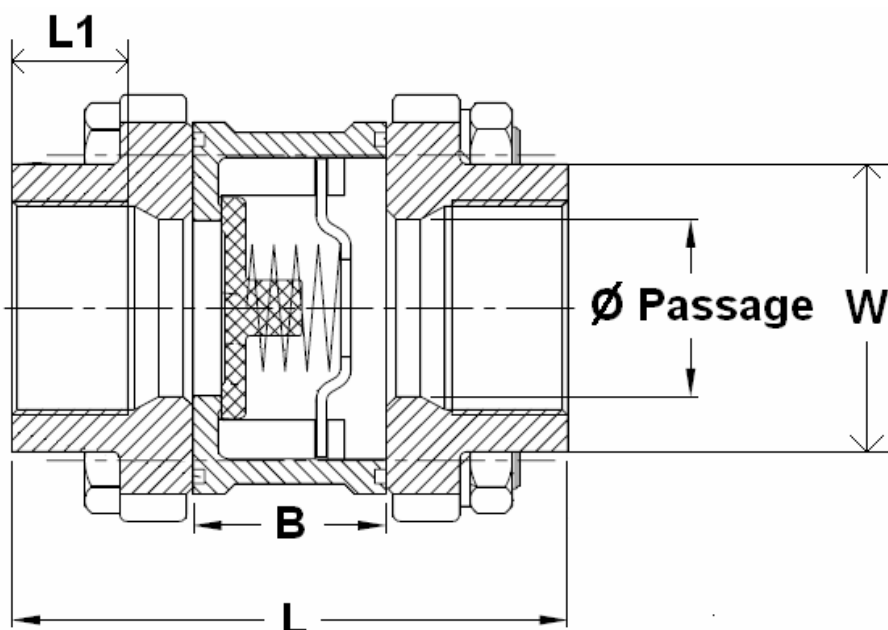


Repère	Désignation	Matériaux
1	Corps	ASTM A351 CF8M
2	Disque	ASTM A351 CF8M
3	Ressort	Inox 316
4	Joint	PTFE
5	Embouts	ASTM A351 CF8M
6	Butée	Inox 316
7	Vis	Inox 304
8	Rondelles	Inox 304
9	Ecrous	Inox 304

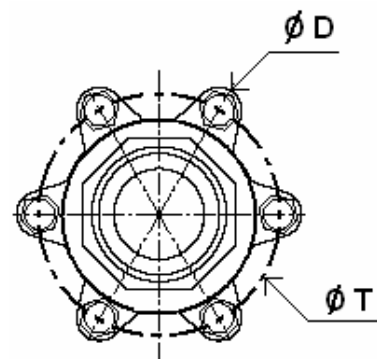
CLAPET A DISQUE INOX TOUTES POSITIONS 3 PIECES

DIMENSIONS MODELES TARAUDES (en mm) :

DN 8-65 :



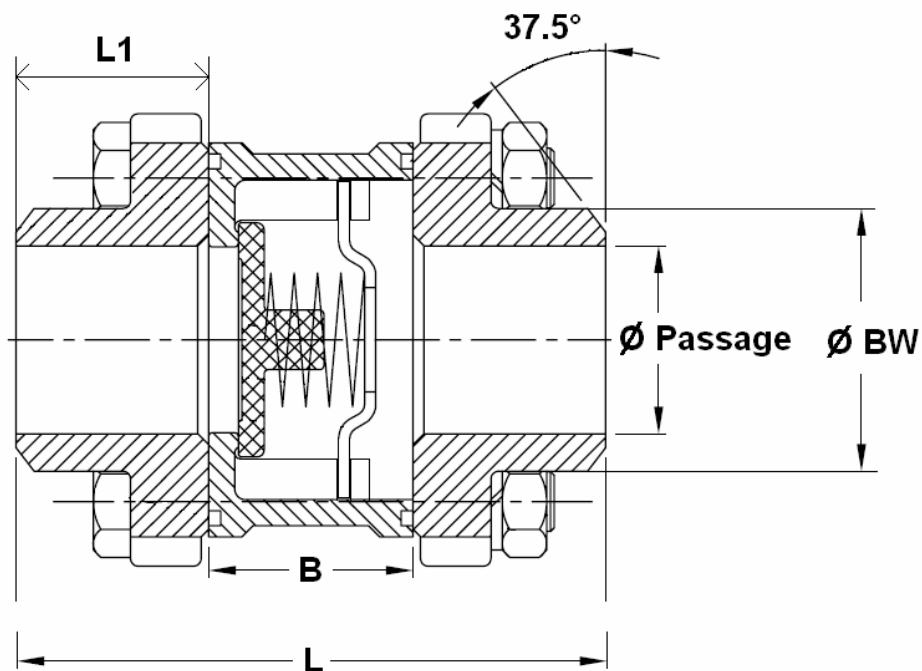
DN 80-100 :



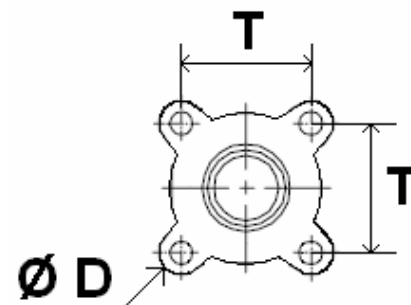
	DN	8	10	15	20	25	32	40	50	65	80	100
Ref. 380/384	Ø Passage	11	12	15	20	25	32	40	50	65	80	100
	L	53	53	64	69	79	92	101	115	145	154	180
	L1	13.5	14	17	17	20	23	25	27	32	35	39
	B	14	14	18	22	27.5	32	37	47	47	55	70
	Ø D	54	54	63	70	79	94	107	131	170	194	223
	T	29	29	34	38	43	54	61	75	96	160	190
	W sur plat	19	24	29	34	41	50	58	73	90	105	134
	Poids (en Kg)	0.26	0.29	0.43	0.57	0.8	1.24	1.73	3.04	5.73	8.93	13.63

CLAPET A DISQUE INOX TOUTES POSITIONS 3 PIECES

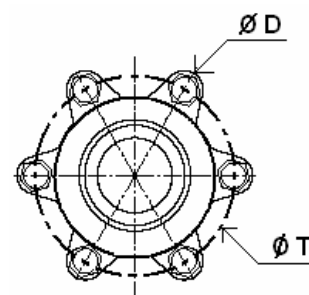
DIMENSIONS MODELES A SOUDER B.W. (en mm) :



DN 8-65 :



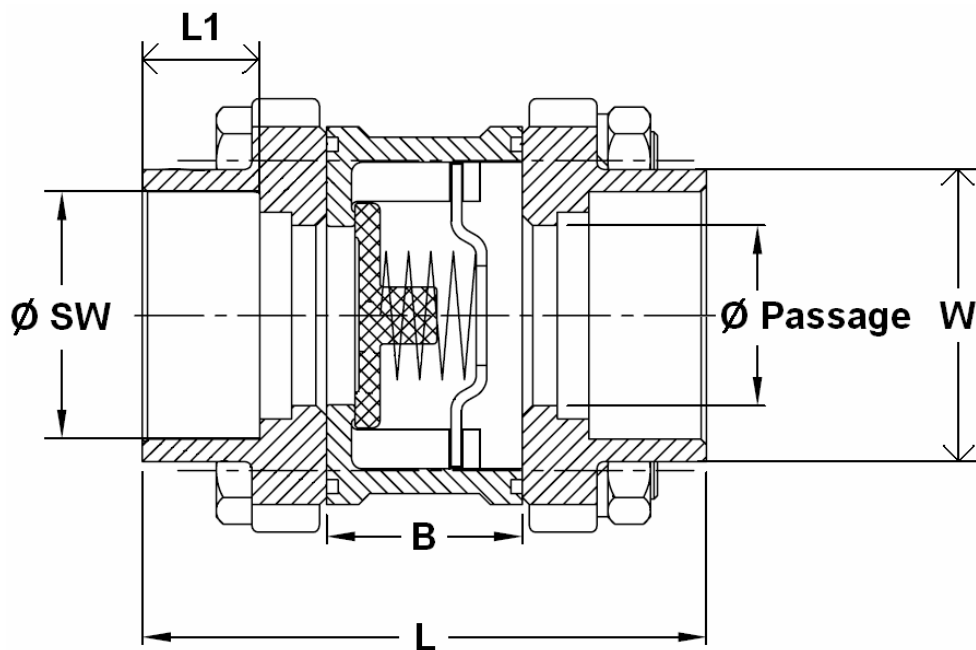
DN 80-100 :



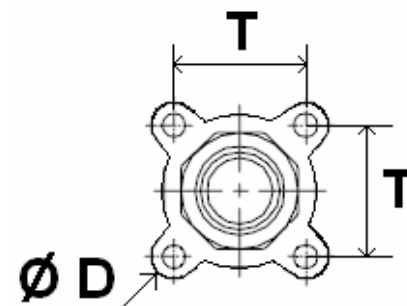
	DN	8	10	15	20	25	32	40	50	65	80	100
Ref. 381	Ø Passage	12	12	15	20	25	32	40	50	65	80	100
	L	63	63	67	79	89	92	106	125	150	169	210
	L1	24.5	24.5	24.5	28.5	30.75	30	34.5	39	51.5	57	70
	B	14	14	18	22	27.5	32	37	47	47	55	70
	Ø D	54	54	63	70	79	94	107	131	170	194	223
	Ø BW	18	19.5	23.2	27.9	34	40.9	49	61.9	78	94.4	124.2
	T	29	29	34	38	43	54	61	75	96	160	190
	Poids (en Kg)	0.28	0.28	0.42	0.55	0.82	1.23	1.68	2.94	5.4	8.55	14.5

CLAPET A DISQUE INOX TOUTES POSITIONS 3 PIECES)

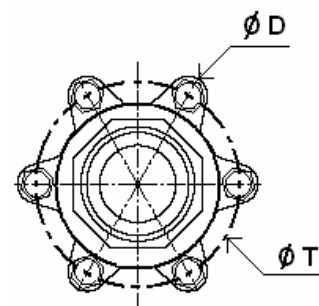
DIMENSIONS MODELES A SOUDER S.W. (en mm) :



DN 8-65 :



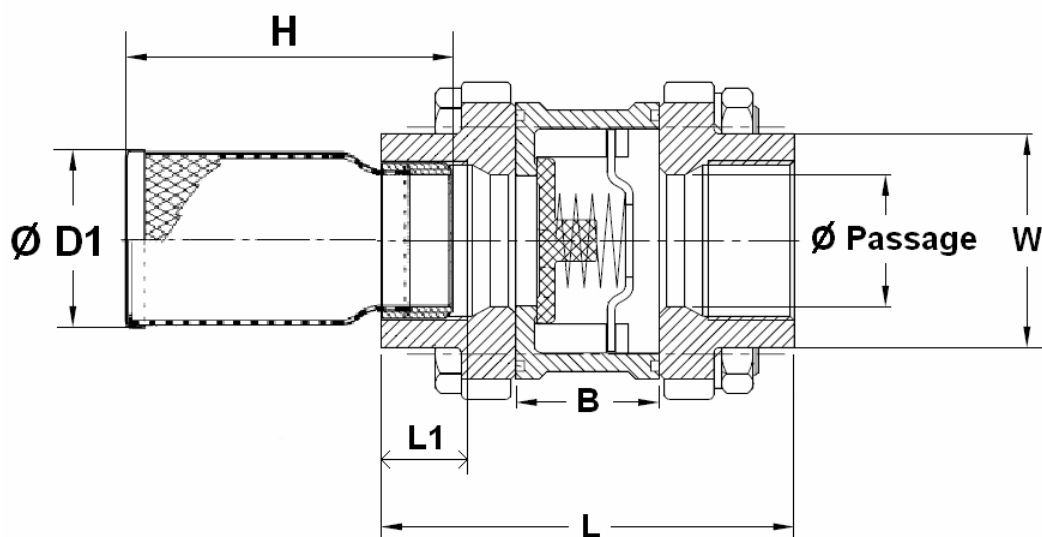
DN 80-100 :



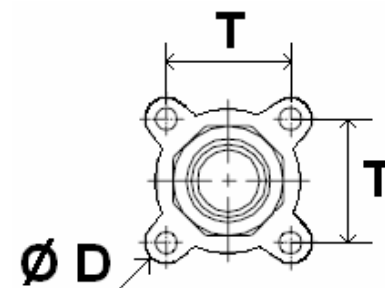
	DN	8	10	15	20	25	32	40	50	65	80	100
Ref. 382	Ø Passage	12	12	15	20	25	32	40	50	65	80	100
	L	53	53	64	69	79	92	101	115	145	154	180
	L1	15.5	16.5	12.5	14.1	15.7	17.7	19.5	22	26.3	28.7	37.5
	B	14	14	18	22	27.5	32	37	47	47	55	70
	Ø D	54	54	63	70	79	94	107	131	170	194	223
	Ø SW	14.2	17.5	21.8	27.4	34.1	42.7	49	61	77	90.2	115.3
	T	29	29	34	38	43	54	61	75	96	160	190
	W sur plat	19	24	29	34	41	50	58	73	90	105	134
	Poids (en Kg)	0.36	0.33	0.44	0.55	0.77	1.2	1.65	2.89	5.55	8.6	13.16

CLAPET A DISQUE INOX TOUTES POSITIONS 3 PIECES

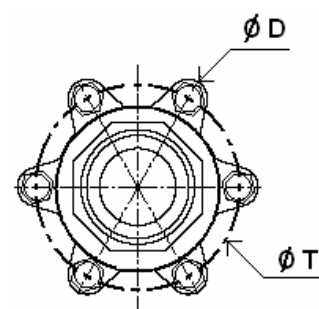
DIMENSIONS MODELES TARAUDES A CREPINE (en mm) :



DN 8-65 :



DN 80-100 :



	DN	10	15	20	25	32	40	50	65	80	100	
Ref. 383	Ø Passage	12	15	20	25	32	40	50	65	80	100	
	L	53	64	69	79	92	101	115	145	154	180	
	L1	14	17	17	20	23	25	27	32	35	39	
	B	14	18	22	27.5	32	37	47	47	55	70	
	Ø D	54	63	70	79	94	107	131	170	194	223	
	Ø D1	21	23	29	37	44	49	61	80	86	116	
	H	51	55	62	69	80	89	101	114	126	144	
	T	29	34	38	43	54	61	75	96	160	190	
	W sur plat	24	29	34	41	50	58	73	90	105	134	
	Maille	1.2	1.2	1.2	1.2	1.2	1.2	1.2	1.2	1.5	1.5	2
	Poids (en Kg)	0.3	0.49	0.59	0.84	1.3	1.8	3.13	5.86	9.1	13.88	



CLAPET A DISQUE INOX TOUTES POSITIONS 3 PIECES (

NORMALISATIONS :

- . Fabrication suivant la norme ISO 9001
À
- . DIRECTIVE 97/23/CE : CE N° 0035
Catégorie de risque II

- . Construction suivant la norme EN 12516-1
À
- . Conception suivant la norme ASME B16.34

- . Tests suivant la norme EN 12266

- . Raccords taraudés BSP cylindrique suivant la norme ISO 228-1 et DIN 2999
À
- . Raccords taraudés NPT cylindrique suivant la norme ANSI B1.20.1

- . ATEX Groupe II Catégorie 2 G/2D Zone 1 & 21 Zone 2 & 22 (marquage en option)

PRECONISATIONS : Les avis et conseils, les indications techniques, les propositions, que nous pouvons être amenés à donner ou à faire, n'impliquent de notre part aucune garantie. Il ne nous appartient pas d'apprécier les cahiers des charges ou descriptifs fournis. Il appartient au client de vérifier l'adéquation entre le choix du matériel et les conditions réelles d'utilisation.