

## CLAPET FONTE A BOULE A BRIDE PN10



**Dimensions :** DN 40 à 400  
**Raccordement :** A brides GN10/16  
**Température Mini :** - 10°C  
**Température Maxi :** + 70°C  
**Pression Maxi :** 10 Bars  
**Caractéristiques :** Clapet à boule  
Montage vertical ou horizontal  
Trappe de visite

**Matière :** Fonte

## CLAPET FONTE A BOULE A BRIDE PN10

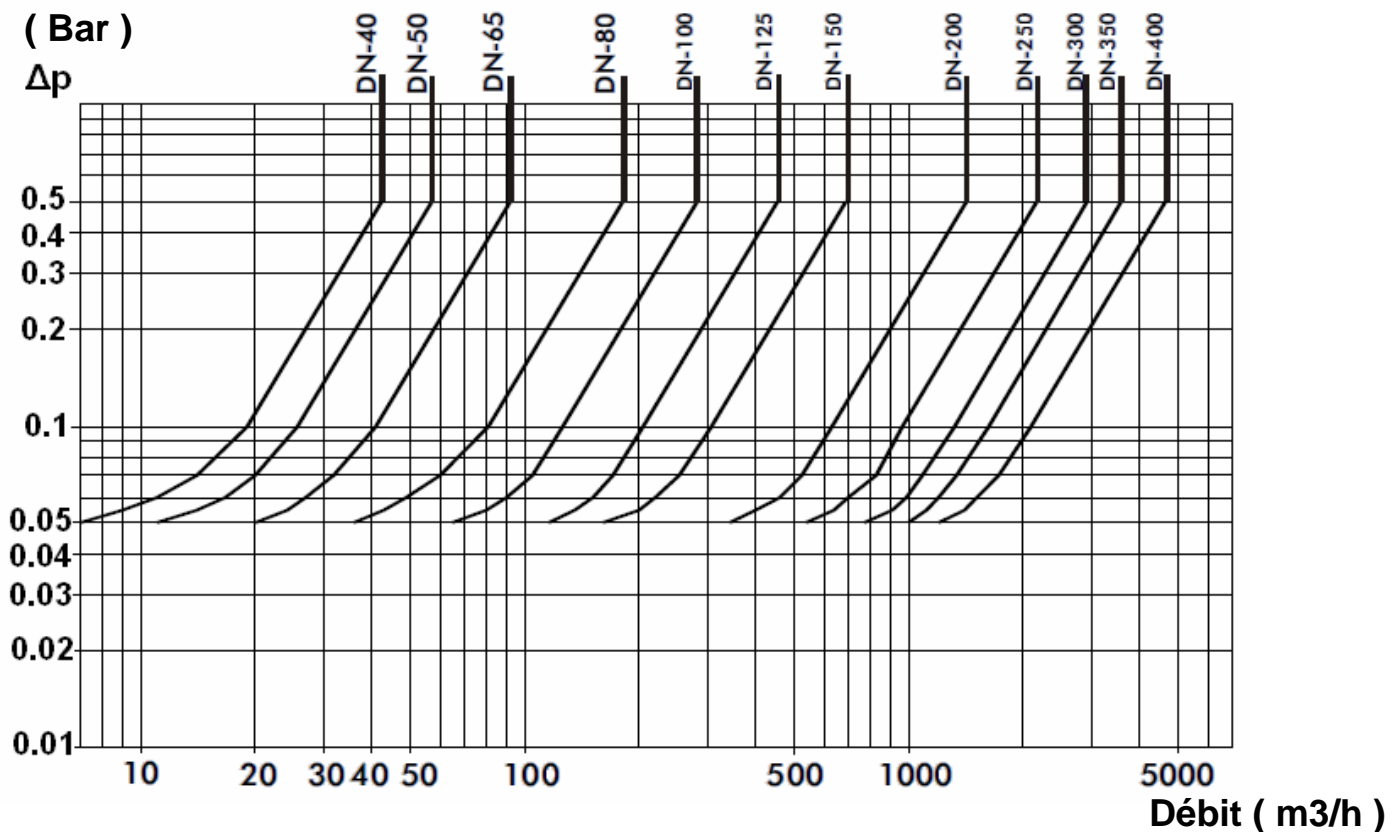
### CARACTERISTIQUES :

- . Clapet à boule
- . Montage vertical avec fluide ascendant ou horizontal (respecter le sens de passage indiqué sur le corps par une flèche)
- . A brides GN10/16
- . Trappe de visite
- . Peinture epoxy couleur bleue RAL 5017
- . Contre pression minimum pour étanchéité entre 0.3 et 0.5 bars
- . Maille de 6 mm pour la crépine

### UTILISATION :

- . Pour réseaux d'adduction, de distribution et d'évacuation d'eau
- . Température mini admissible Ts : - 10°C
- . Température maxi admissible Ts : + 70°C
- . Pression maxi admissible Ps : 10 bars

### DIAGRAMME PERTES DE CHARGES :



### COEFFICIENT DE DEBIT KV ( en m3/h ) :

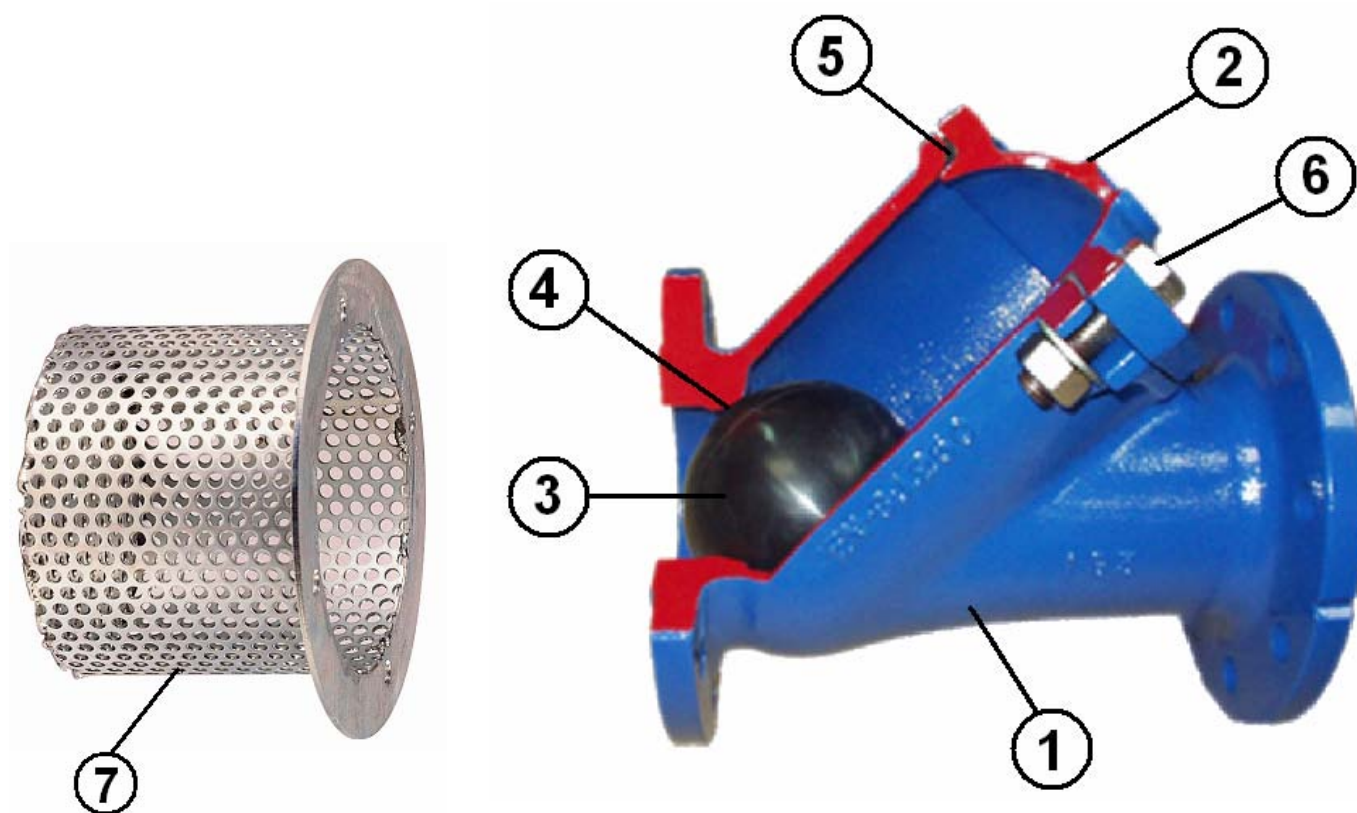
DN	40	50	65	80	100	125	150	200	250	300	350	400
Kv (m3/h)	60	81	130	255	400	645	970	2000	3050	4150	5100	6600

## CLAPET FONTE A BOULE A BRIDE PN10

### GAMME :

- A brides GN16 du DN40 au 150 et GN10 au delà **Ref. 336** du DN40 au 400
- A brides GN16 du DN50 au 150 et GN10 au delà avec crépine acier **Ref. 337** du DN50 au 250

### NOMENCLATURE :



Repère	Désignation	Matériaux
1	Corps	Fonte EN-GJL-250
2	Chapeau	Fonte EN-GJL-250
3	Boule DN 40	Résine Phénolique
3	Boule DN 50 à 200	Aluminium revêtu NBR
3	Boule DN 250 à 400	Fonte EN GJS-400-15 + NBR
4	Joint de siège ( <b>uniquement en DN 40</b> )	NBR
5	Joint de chapeau	NBR
6	Boulonnerie	Inox A-2
7	Crépine ( <b>pour référence 337</b> )	Acier galvanisé

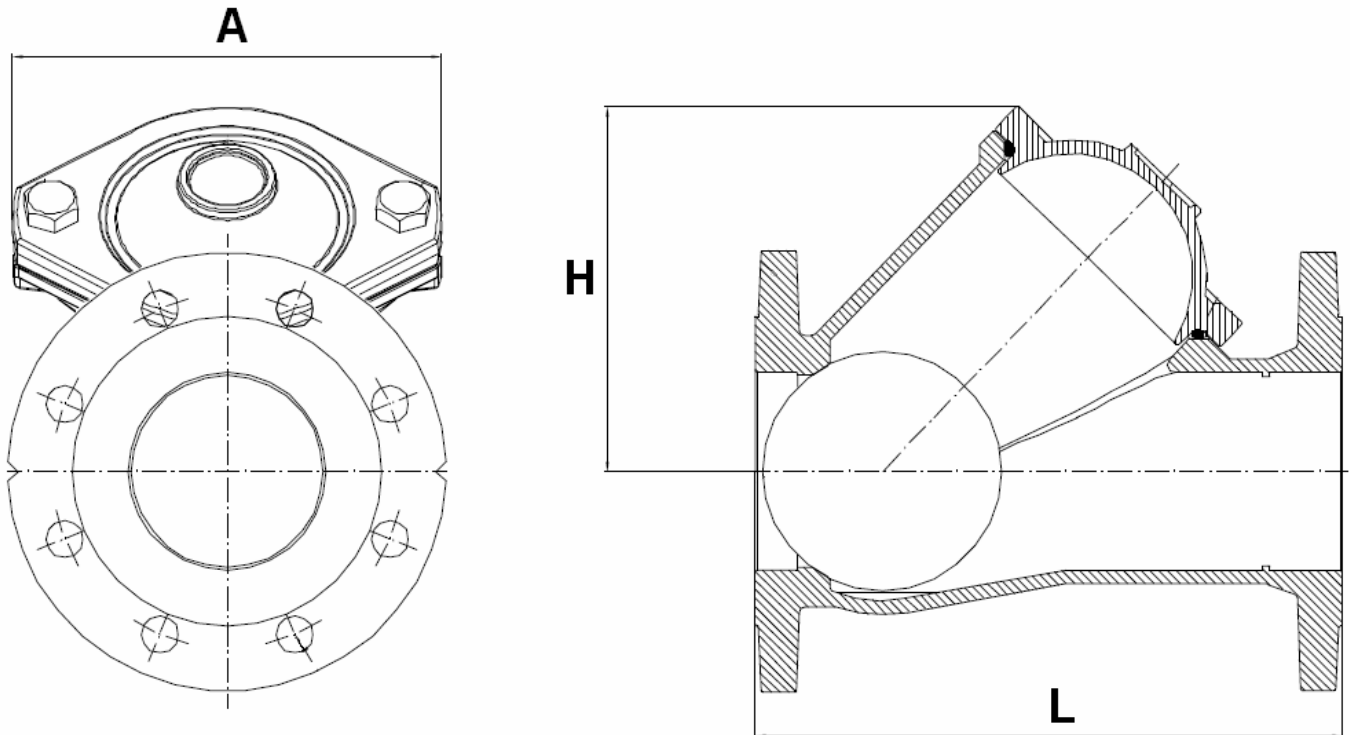


LAMOOT DARI  
Experts



## CLAPET FONTE A BOULE A BRIDE PN10

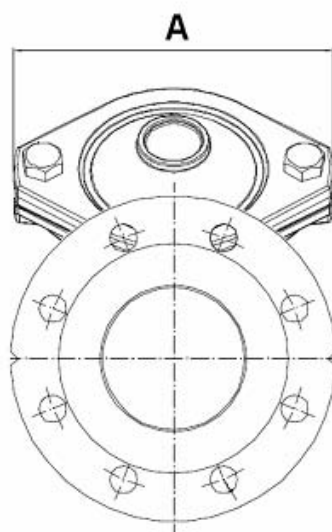
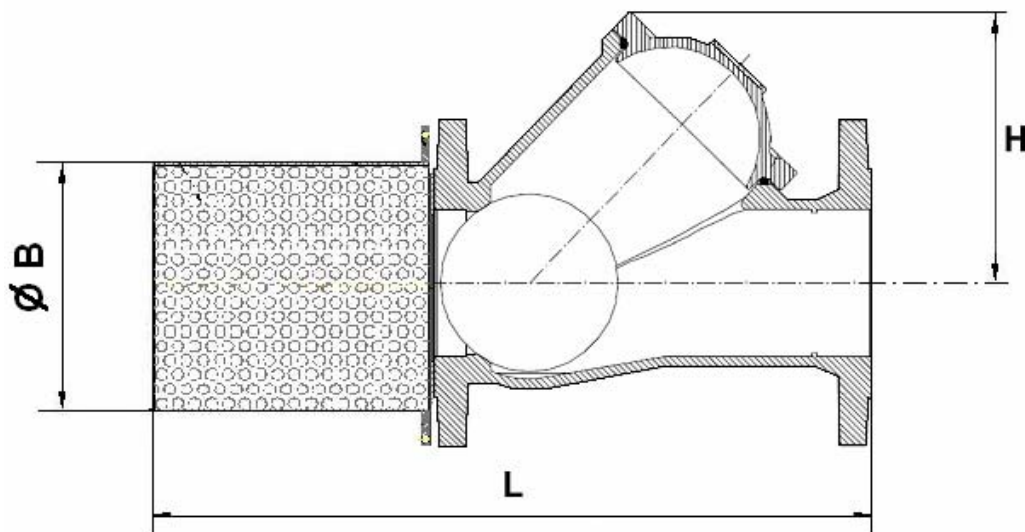
**DIMENSIONS CLAPET REF.336 ( en mm ) :**



	DN	40	50	65	80	100	125	150	200	250	300	350	400
Ref. 336	L	180	200	240	260	300	350	400	500	600	700	800	900
	H	90	115	135	160	190	222	268	335	420	495	580	730
	A	120	140	155	185	220	255	290	370	380	445	520	712
	Poids (en Kg)	6.07	8.5	11.57	15.87	22.47	30	41	69	119.6	194	290	450

## CLAPET FONTE A BOULE A BRIDE PN10

**DIMENSIONS CLAPET CREPINE REF.337 ( en mm ) :**



	DN	50	65	80	100	125	150	200	250
Ref.  337	L	277	340	385	442	516	600	800	980
	H	115	135	160	190	222	268	335	420
	Ø B	91	127	127	164	180	212	255	330
	A	140	155	185	220	255	290	370	380
	Maille	6	6	6	6	6	6	6	6
	Poids (en Kg)	9.09	12.33	16.7	23.67	31.49	42.81	71.78	124

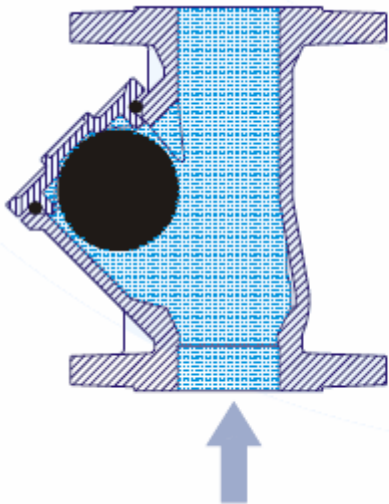
## CLAPET FONTE A BOULE A BRIDE PN10

### NORMALISATIONS :

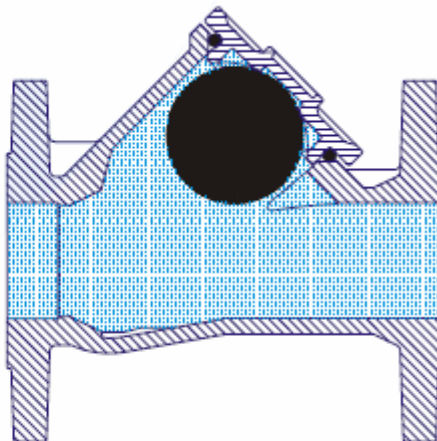
- . Fabrication suivant la norme ISO 9001 : 2000
- . DIRECTIVE 97/23/CE : Produits exclus de la directive ( Article 1, § 3.2 )
- . Tests suivant la norme ISO 5208 catégorie A
- . Brides suivant la norme EN 1092-1
- . Ecartement ( pour modèle 336 ) suivant la norme DIN 3202 F6 ( EN-558-1 série 48 )
- . Conforme à la norme pour les stations de relevage NF EN 12050-4

### POSITIONS DE MONTAGE :

Montage Vertical ( fluide ascendant )



Montage Horizontal



**PRECONISATIONS :** Les avis et conseils, les indications techniques, les propositions, que nous pouvons être amenés à donner ou à faire, n'impliquent de notre part aucune garantie. Il ne nous appartient pas d'apprécier les cahiers des charges ou descriptifs fournis. Il appartient au client de vérifier l'adéquation entre le choix du matériel et les conditions réelles d'utilisation.