

## CLAPET FONTE A BOULE TARAUDE PN10



**Dimensions :** DN 1" à 3"  
**Raccordement :** Taraudé femelle BSP  
**Température Mini :** - 10°C  
**Température Maxi :** + 70°C  
**Pression Maxi :** 10 Bars  
**Caractéristiques :** Clapet à boule  
Montage vertical ou horizontal  
Trappe de visite

**Matière :** Fonte

## CLAPET FONTE A BOULE TARAUDE PN10

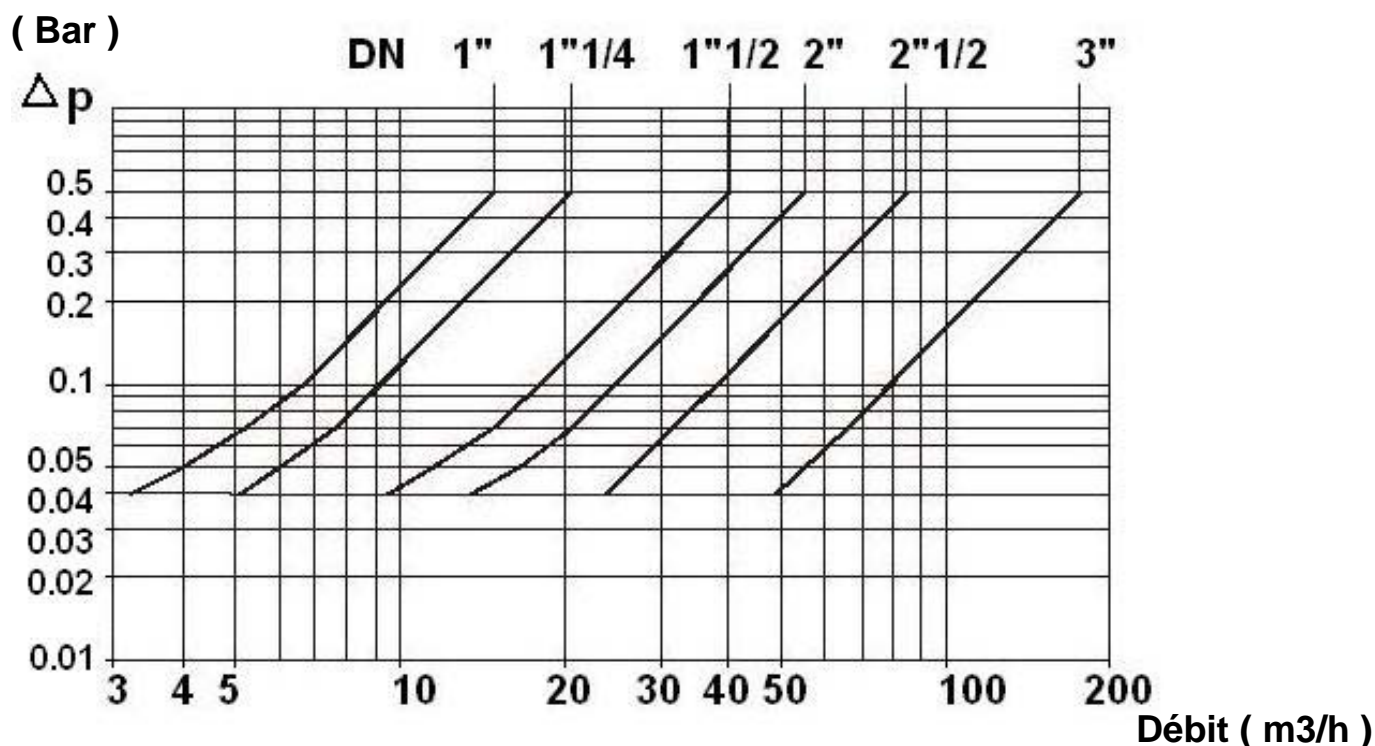
### CARACTERISTIQUES :

- . Clapet à boule
- . Montage vertical avec fluide ascendant ou horizontal (respecter le sens de passage indiqué sur le corps par une flèche )
- . Femelle / femelle
- . Trappe de visite
- . Peinture epoxy couleur bleue RAL 5017
- . Contre pression minimum pour étanchéité entre 0.3 et 0.5 bars

### UTILISATION :

- . Pour réseaux d'adduction, de distribution et d'évacuation d'eau
- . Température mini admissible Ts : - 10°C
- . Température maxi admissible Ts : + 70°C
- . Pression maxi admissible Ps : 10 bars

### DIAGRAMME PERTES DE CHARGES :



### COEFFICIENT DE DEBIT KV ( en m3/h ) :

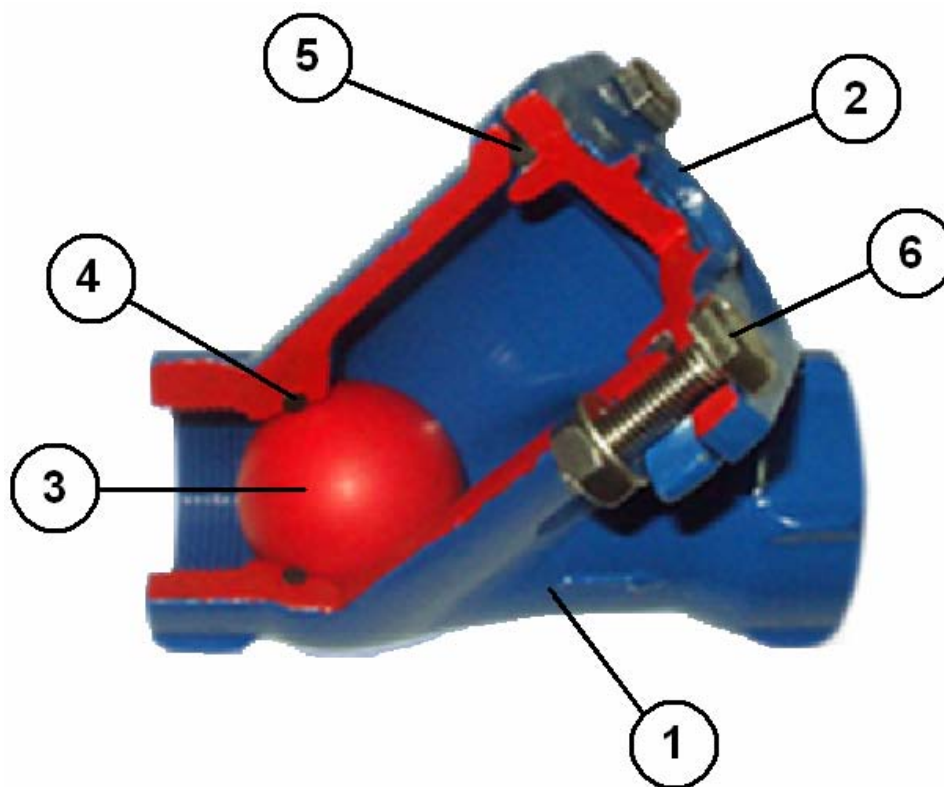
DN	1"	1"1/4	1"1/2	2"	2"1/2	3"
Kv (m3/h)	21	29	57	78	120	250

## CLAPET FONTE A BOULE TARAUDE PN10

### GAMME :

- Femelle / femelle taraudé cylindrique BSP Ref. 335 du DN1" au 3"

### NOMENCLATURE :

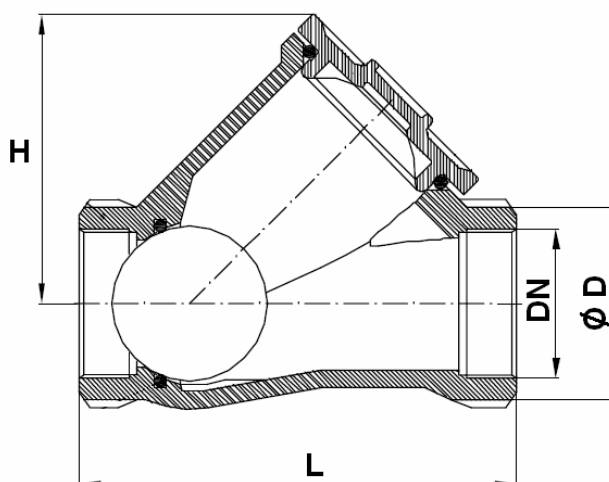
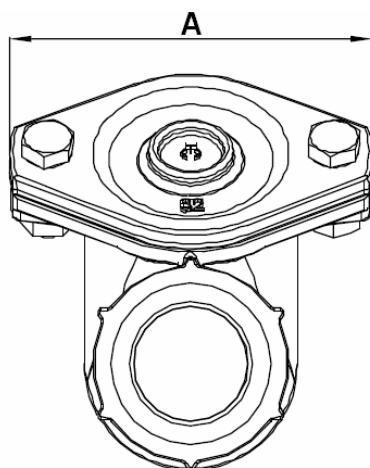


Repère	Désignation	Matériaux
1	Corps	Fonte EN-GJL-250
2	Chapeau	Fonte EN-GJL-250
3	Boule DN 1" à 1"1/2	Résine Phenolique
3	Boule DN 2" au 3"	Aluminium revêtu NBR
4	Joint de siège ( <b>uniquement du DN 1" au 1"1/2</b> )	NBR
5	Joint de chapeau	NBR
6	Boulonnerie	Inox A-2

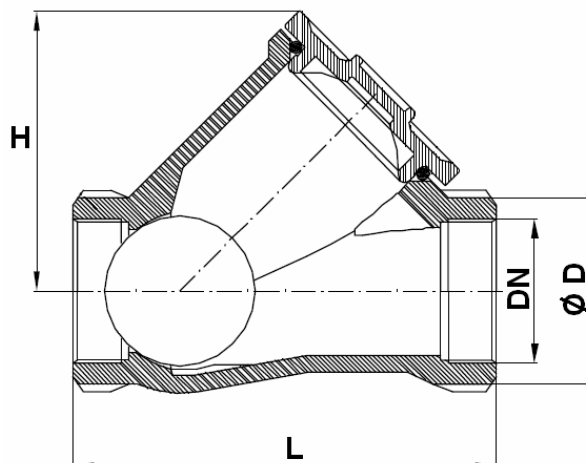
## CLAPET FONTE A BOULE TARAUDE PN10

DIMENSIONS ( en mm ) :

### DN 1" AU 1"1/2 :



### DN 2" AU 3" :



	DN	1"	1"1/4	1"1/2	2"	2"1/2	3"
Ref. 335	L	141	141	150	175	214	248
	H	85	85	90	115	135	160
	A	110	110	120	140	155	185
	Ø D	57	57	64	77	95	108
	Poids (en Kg)	2.2	2.2	2.8	3.9	6.5	9.1

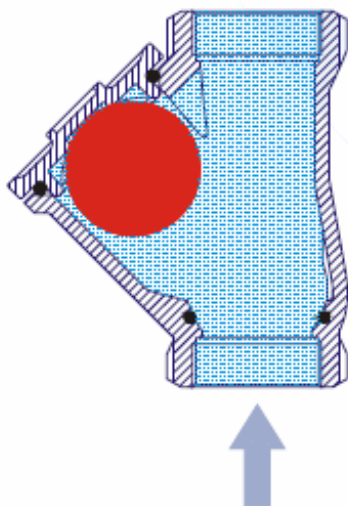
## CLAPET FONTE A BOULE TARAUDE PN10

### NORMALISATIONS :

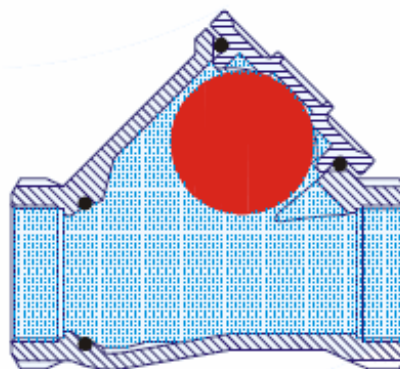
- . Fabrication suivant la norme ISO 9001 : 2000
- . DIRECTIVE 97/23/CE : Produits exclus de la directive ( Article 1, § 3.2 )
- . Tests suivant la norme ISO 5208 catégorie A
- . Taraudage cylindrique femelle BSP suivant la norme ISO 228-1 et NFE 03-005
- . Conforme à la norme pour les stations de relevage NF EN 12050-4

### POSITIONS DE MONTAGE :

Montage Vertical ( fluide ascendant )



Montage Horizontal



**PRECONISATIONS :** Les avis et conseils, les indications techniques, les propositions, que nous pouvons être amenés à donner ou à faire, n'impliquent de notre part aucune garantie. Il ne nous appartient pas d'apprécier les cahiers des charges ou descriptifs fournis. Il appartient au client de vérifier l'adéquation entre le choix du matériel et les conditions réelles d'utilisation.