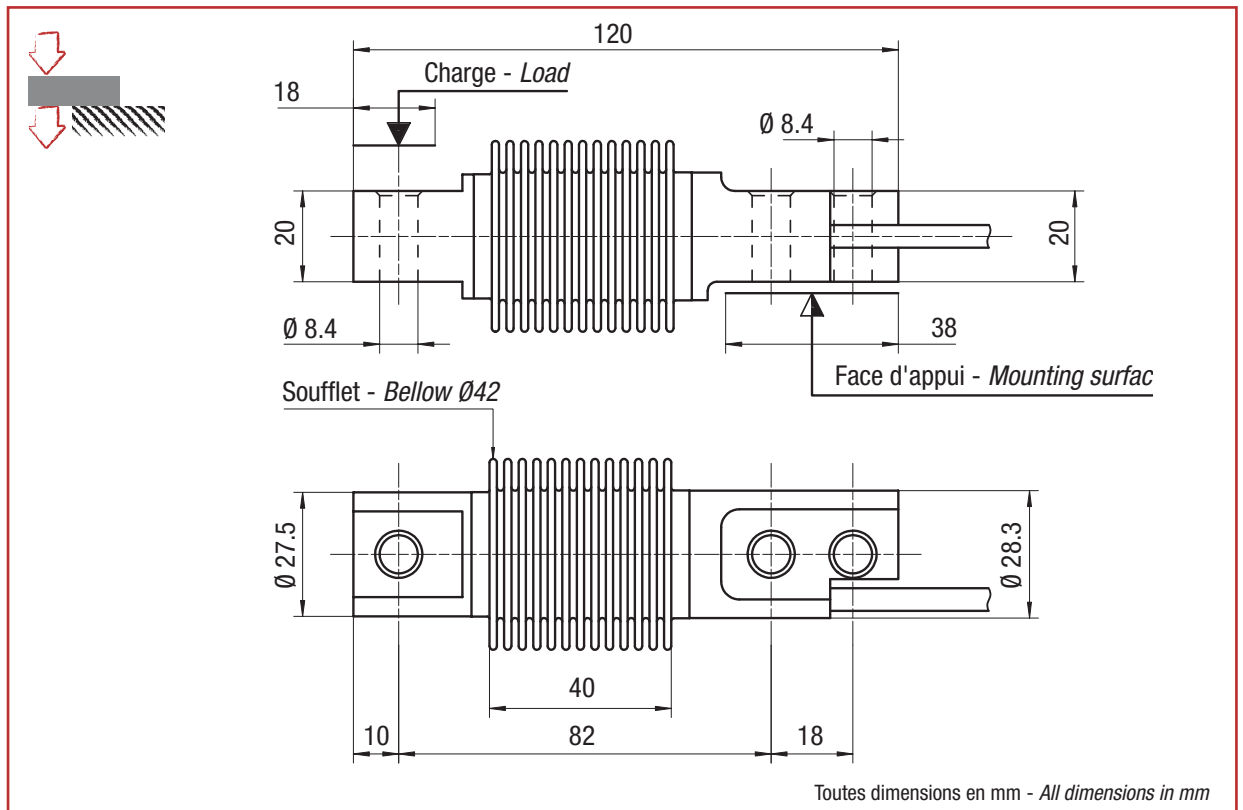


- Construction en acier inoxydable avec soufflet inox soudé IP68
- Homologué jusqu'à 6 000 d OIML
- Adapté au pesage industriel de haute précision
- *Stainless steel construction hermetically sealed to IP68*
- *Approved up to 6 000 d OIML*
- *Ideally suited for any industrial weighing application where a high accuracy is needed*

Câblage - Wiring

+ alim.	+ signal	- signal	- alim.
+ excit.	+ signal	- signal	- excit.
rouge	noir	bleu	blanc
red	black	blue	white



## Caractéristiques - Specifications

MÉTROLOGIQUES	METROLOGICAL	C1.5 3e 3	C3 10e	C6 10e	
Capacité nominale (C <sub>n</sub> )	Rated capacity (C <sub>n</sub> )	5	10, 20, 50, 100, 200, 300, 500		kg
Erreur combinée	Combined error	±0.033	±0.017	±0.008	%C <sub>n</sub>
Effet de la temp. sur le zéro	Temperature effect on zero	±0.0042	±0.0014	±0.0014	%C <sub>n</sub> /°C
Effet de la temp. sur la sensibilité	Temperature effect on sensitivity	±0.0019	±0.0014	±0.0007	%C <sub>n</sub> /°C
Fluage (30 min.)	Creep error (30 min.)	±0.033	±0.025	±0.012	%C <sub>n</sub>
MÉTROLOGIE LÉGALE OIML R60	LEGAL METROLOGY OIML R60	C1.5	C3	C6	
Classe de précision	Accuracy class	C1.5	C3	C6	
Capacité maximale (E <sub>max</sub> )	Maximum capacity (E <sub>max</sub> )	6.6	13.1, 26.2, 65.5, 131, 262, 362, 602		kg
Nombre max. d'échelons (n <sub>max</sub> )	Max. number of LC intervals (n <sub>max</sub> )	1 500	3 000	6 000	d OIML
Échelon de vérification min. (V <sub>min</sub> )	Minimum verification interval (V <sub>min</sub> )	C <sub>n</sub> /3 300	C <sub>n</sub> /10 000	C <sub>n</sub> /10 000	kg
Z=E <sub>max</sub> /(2xDR)	Z=E <sub>max</sub> /(2xDR)	1 500	3 000	6 000	
ELECTRIQUES	ELECTRICAL				
Plage de tension d'alimentation	Nominal range of excitation voltage		1 ... 15		V
Sensibilité nominale, à C <sub>n</sub>	Rated output, at C <sub>n</sub>		2 ±1 % (option 2 ±0.05 %)		mV/V
Plage de zéro initial	Zero balance		±2.5		%C <sub>n</sub>
Résistance d'entrée/sortie	Input/output resistance		385 ±20 / 350 ±5		Ω
Résistance d'isolement	Insulation resistance		5 000		MΩ/50V
GÉNÉRALES	GENERAL				
Plage de temp. compensée	Compensated temperature range		-10 ... +40		°C
Plage de temp. de fonctionnement	Service temperature range		-20 ... +60		°C
Charge limite admissible	Safe load limit		150		%E <sub>max</sub>
Charge ultime avant rupture	Ultimate overload		200		%E <sub>max</sub>
Couple de serrage	Tightening torque		25		Nm
Degré de protection	Protection class		IP68		EN 60529
Matière	Material		Acier Inox - Stainless Steel		
Longueur du câble	Cable Length		3		m
Poids net	Net weight		0.45		kg

## Options - Options

Version ATEX 94/9/EC

ATEX 94/9/EC version

☞ II 2 G/D, Ex ia IIC T6, Ex iaD A21, T80°C Ta<+60°C (zone 1/21)

☞ II 2 D, Ex td A21, IP6X T80°C, Ta<+60°C (zone 21)

☞ II 3 G, Ex nA IIC T6, Ex nL IIC T6, Ta<+60°C (zone 2)

## Accessoires - Accessories



Stabiflex



Speedcell



MTPFA



Rubberkit



Pied - Foot LFC



L'INFINIMENT PRECIS INFINITE PRECISION

BP501 - F 74105 Annemasse Cedex

Tél. : (+33) 4 50 87 78 64

Fax : (+33) 4 50 87 78 42

E.mail : info@scaime.com



Téléchargez tous  
nos documents sur :  
Download all  
our documents in :  
[www.scaime.com](http://www.scaime.com)

Agent