

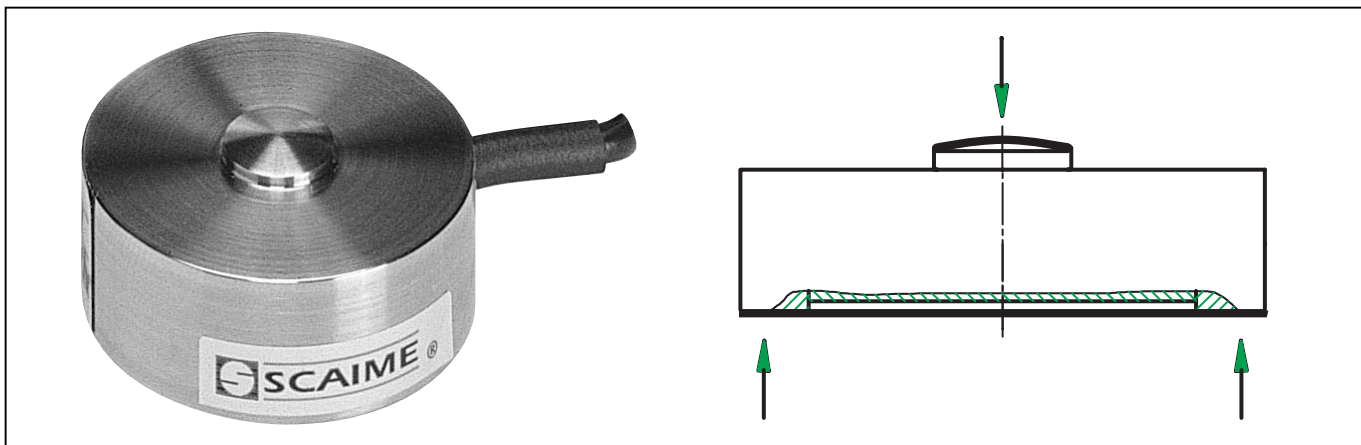


Capteurs de force – force sensors

K13 et K13 B

Capteur de force miniature
 Acier inoxydable
 Degré de protection IP 65
 Protection de surcharge intégrée (option)
 Pour contrôle de force sous presse
 Charge nominale 0-0.01 KN à 0-100 KN

miniature transducer
 stainless steel
 level of protection IP 65
 option integrated overload protection
 for press in force control
 ranges 0.01 - 100 KN

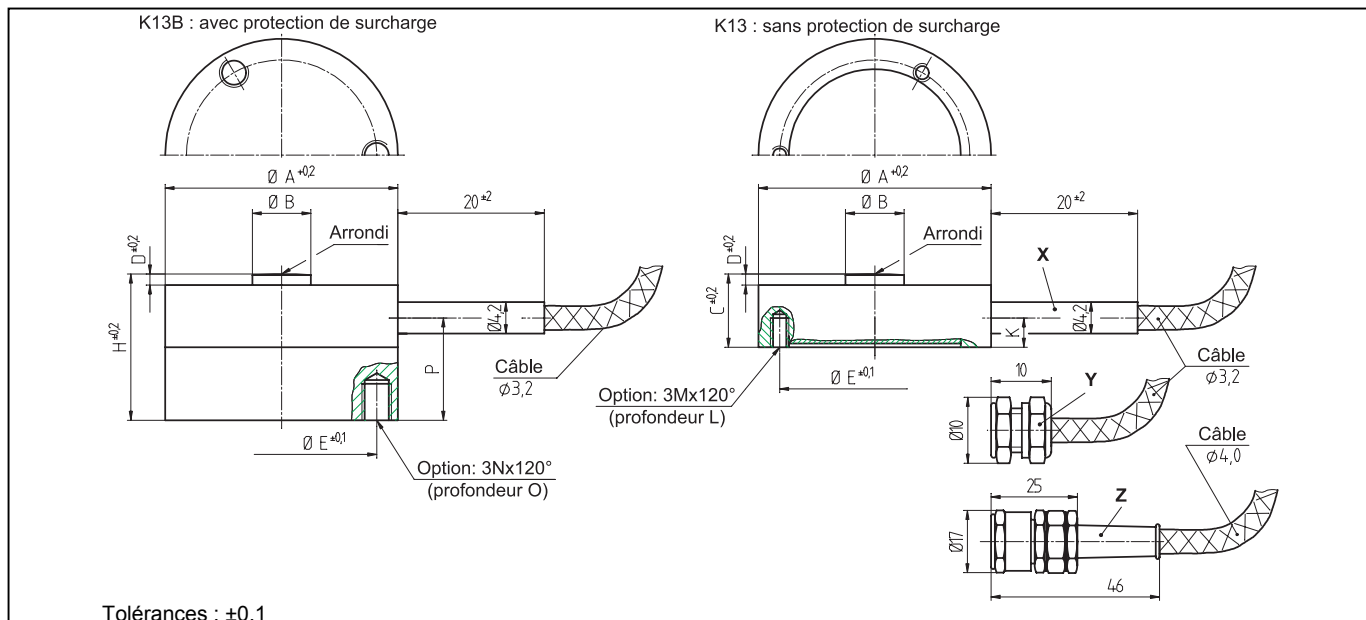


Connexion électrique - connection

Alimentation (-) - supply(-)
 Alimentation (+) - supply(+)
 Signal (+) - signal(+)
 Signal (-) - signal(-)
 Cran de calibration - calibration control (option)
 masse - shield

Vert - green
 Marron - brown
 Jaune - yellow
 Blanc - white
 Gris - grey
 Masse - shield

Dimensions – dimensions



Charge nominale (C.N.) [en KN]	ØA	ØB	C	D	ØE	H	L	M	N	O	P	K	X	Y	Z	Protection surcharge
0.01/0.02/0.05/0.1/0.2 0.5/1/2/5/10	32	8	10	1,8	26	20	4	M2,5	M4	5	14	4	oui	-	-	5 fois C.N. 3 fois C.N.
20	39	11	16	2	32	24	5	M3	M3	5	12,5	4,5	-	oui	-	3 fois C.N.
50	52	15	25	3	42	40	6	M4	M4	5	25	10	-	-	oui	3 fois C.N.
100	79	20	39	5	65	50	6	M5	M5	6	21	10	-	-	oui	3 fois C.N.



Caractéristiques - specifications

TYPE - type		K13	K13 B
Erreur combinée - <i>combined error</i>	%C.N.		0,25
Force de travail admissible - <i>service load</i>	%C.N.		130
Force max. sans détérioration - <i>limit load</i>	%C.N.	150	>300
Force ultime avant rupture - <i>ultimate load</i>	%C.N.	>300	>800
Déflexion sous force nominale - <i>position feedback</i>	mm		< 0,3
Impédance du pont - <i>bridge resistance</i>	Ω		350
Résistance d'isolement - <i>insulation resistance</i>	Ω		> 2×10^9
Tension d'alimentation - <i>supply voltage</i>	Vcc	2 ... 12 (C.N.<100N; 2...6)	
Tension d'alimentation max. - <i>max. supply voltage</i>	Vcc	15 (C.N.<100N; 8)	
Sensibilité - <i>sensitivity</i>	mV/V	0,8 ... 1,2	
Dérive thermique de sensibilité - <i>temp. coeff. of sensitivity</i>	%C.N./°C	0,02	
Dérive thermique de zéro - <i>temp. coeff. of zero</i>	%C.N./°C	0,02	
Plage de temp. compensée - <i>nominal temp. range</i>	°C	-10 ... +50	
Plage de temp. opérationnelle - <i>service temp. range</i>	°C	-30 ... +80	
Plage de temp. de stockage - <i>storage temperature range</i>	°C	-50 ... +95	
Fluage - <i>creep error</i>	%/30min	< $\pm 0,1$	
Degré de protection - <i>level of protection</i>	IP 65		
Matériau- <i>material</i>	Acier inoxydable - <i>stainless steel</i>		
Connexion - <i>connection</i>	Câble 3 m		

Options - options

Sensibilité - <i>sensitivity</i>	mV/V	1,00
Cran de calibration - <i>calibration control</i>	%C.N.	100
Plage de temp. compensée - <i>nominal temp. range</i>	°C	-40...+180 (C.N. \geq 20KN; -50...>+180)
Sortie haut niveau LMV (voir FT-LMV&LCV) – <i>high level</i> 1...9V, 5 \pm 4V	Possible pour les C.N. \geq 20KN	
Trous taraudés de fixation - <i>mounting threads</i>		
C.N. spéciales – <i>Special ranges</i>		



BP 501 - Juvigny
F-74105 ANNEMASSE Cedex
Tél. +33 (0)4 50 87 78 64
Fax +33 (0)4 50 87 78 46
E-mail : info@scaime.com



SIREN 389 325 283 RCS Thonon-les-Bains

Agent

Visitez notre site web
Visit our web site
www.scaime.com

SCAIME se réserve le droit d'apporter toutes modifications sans avis préalable.
SCAIME reserves the right to bring any modification without prior notice